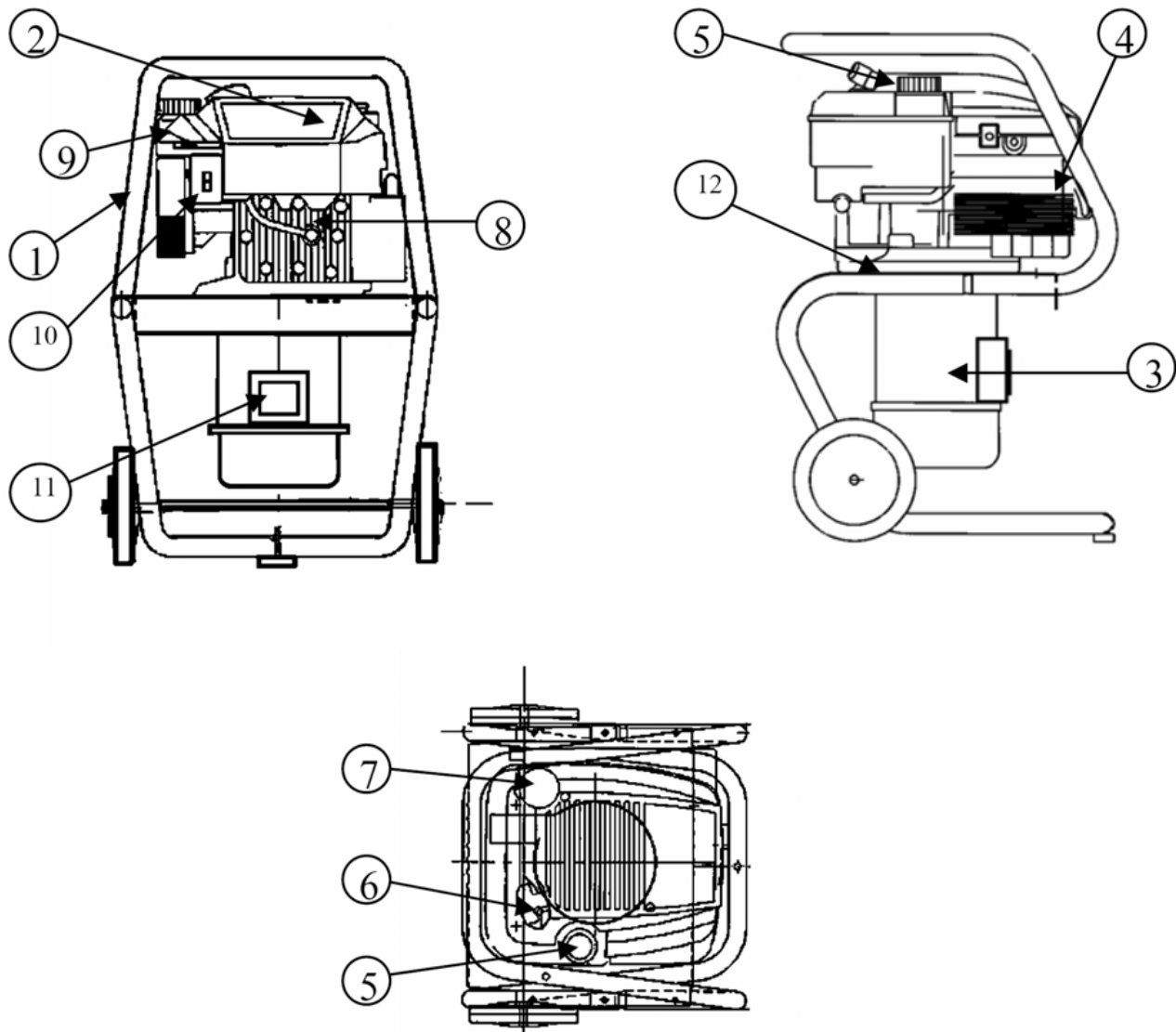


Схема элементов управления портативной генераторной установкой SDMO Diablo 2400



1 - Рама	2 - Двигатель	3 - Генератор переменного тока
4 - Воздушный фильтр	5 - Пробка заливной горловины топливного бака	6 - Рукоятка стартера
7 - Пробка маслоналивной горловины / щуп	8 - Свеча зажигания	9 - Рычаг воздушной заслонки
10 - Выключатель зажигания (Пуск/Останов)	12 - Электрические розетки 230В – 16А	12 - Болт заземления