

Генераторные установки

SH 6000

SH 6000 E

SH 7500 T

SH 7500 TE

Руководство по эксплуатации



Идентиф. №№ по GPAO:

33522111301

33522109401

СОДЕРЖАНИЕ

1. ПРЕДВАРИТЕЛЬНАЯ ИНФОРМАЦИЯ	2
1.1. СИМВОЛЫ И ТАБЛИЧКИ НА ГЕНЕРАТОРНЫХ УСТАНОВКАХ И ИХ ЗНАЧЕНИЯ.....	2
1.2. ПРАВИЛА ТЕХНИКИ БЕЗОПАСНОСТИ	3
1.2.1 Предупреждения	3
1.2.2 Общие правила техники безопасности.....	3
1.2.3 Защита от поражения электрическим током.....	4
1.2.4 Пожарная безопасность	4
1.2.5 Защита от отравления отработавшими газами (ОГ).....	4
1.2.6 Меры предосторожности при заправке топливного бака	5
1.2.7 Защита от ожогов	5
1.2.8 Меры предосторожности при использовании аккумуляторных батарей.....	5
1.2.9 Защита окружающей среды	5
1.2.10 Меры предосторожности при приближении к вращающимся частям	6
1.2.11 Перегрузка генераторной установки	6
1.2.12 Условия эксплуатации	6
2. ОБЩЕЕ ОПИСАНИЕ	7
2.1. ОПИСАНИЕ ГУ SH 6000, SH 6000 E (рисунки А, В, С, D, Е и F)	7
2.2. ОПИСАНИЕ ГУ SH 7500 T, SH 7500 T (рисунки А - F).....	7
3. ПОДГОТОВКА К ЭКСПЛУАТАЦИИ	8
3.1. ПРОВЕРКА УРОВНЯ МАСЛА (РИС. G)	8
3.2. ПРОВЕРКА УРОВНЯ ТОПЛИВА	8
3.3. ПРОВЕРКА АККУМУЛЯТОРНОЙ БАТАРЕИ.....	8
3.4. ЗАЗЕМЛЕНИЕ ГЕНЕРАТОРНОЙ УСТАНОВКИ (РИС. В).....	9
3.5. МЕСТО ЭКСПЛУАТАЦИИ	9
4. РАБОТА ГУ	9
4.1. ПРОЦЕДУРА ЗАПУСКА (РИС. А, В и D)	9
4.2. РАБОТА ГУ И ЕЕ ИСПОЛЬЗОВАНИЕ (РИС. С).....	9
4.3. ОСТАНОВ ГУ (РИС. В и D)	14
5. УСТРОЙСТВА ЗАЩИТЫ	14
5.1. УСТРОЙСТВО ЗАЩИТЫ ДВИГАТЕЛЯ ПРИ Пониженном уровне масла	14
5.2. АВТОМАТ ЗАЩИТЫ.....	14
6. ПРОГРАММА ТЕХНИЧЕСКОГО ОБСЛУЖИВАНИЯ	14
6.1. НАПОМИНАНИЕ ПОЛЬЗОВАТЕЛЮ	14
6.2. ТАБЛИЦА ОБСЛУЖИВАНИЯ	15
7. ОПЕРАЦИИ ТЕХНИЧЕСКОГО ОБСЛУЖИВАНИЯ	15
7.1. ПРОВЕРКА СВЕЧИ ЗАЖИГАНИЯ (РИС. Е)	15
7.2. СМЕНА МОТОРНОГО МАСЛА (РИС. Н)	16
7.3. ЗАМЕНА ВОЗДУШНОГО ФИЛЬТРА (РИС. J)	16
7.4. ОЧИСТКА ОТСТОЙНИКА КАРБЮРАТОРА (РИС. А и I)	16
7.5. ПРОВЕРКА ЗАТЯЖКИ РЕЗЬБОВЫХ СОЕДИНЕНИЙ	17
7.6. ОЧИСТКА ГЕНЕРАТОРНОЙ УСТАНОВКИ	17
7.7. ОЧИСТКА ИСКРОГАСИТЕЛЯ (РИС. К).....	17
7.8. ОБСЛУЖИВАНИЕ АККУМУЛЯТОРНОЙ БАТАРЕИ (ПРИ НАЛИЧИИ ЭЛЕКТРИЧЕСКОГО СТАРТЕРА) 17	
7.9. ОЧИСТКА ТОПЛИВНОГО ФИЛЬТРА (РИС. А)	17
8. ХРАНЕНИЕ ГЕНЕРАТОРНОЙ УСТАНОВКИ	18
8.1. СИСТЕМА СМАЗКИ	18
8.2. СИСТЕМА ТОПЛИВОПОДАЧИ (РИС. L)	18
8.3. СВЕЧА ЗАЖИГАНИЯ	18
8.4. ГУ.....	18
8.5. АККУМУЛЯТОРНАЯ БАТАРЕЯ (ПРИ НАЛИЧИИ ЭЛЕКТРИЧЕСКОГО СТАРТЕРА)	18
9. ВОЗМОЖНЫЕ НЕИСПРАВНОСТИ. УСТРАНЕНИЕ ПРИЧИН	19
10. ХАРАКТЕРИСТИКИ	20
11. СЕЧЕНИЯ КАБЕЛЯ	21
12. ДЕКЛАРАЦИЯ СООТВЕТСТВИЯ НОРМАМ ЕС	21
ПРИЛОЖЕНИЕ	22

1. ПРЕДВАРИТЕЛЬНАЯ ИНФОРМАЦИЯ

1.1. Символы и таблички на генераторных установках и их значения



Внимание:
опасность



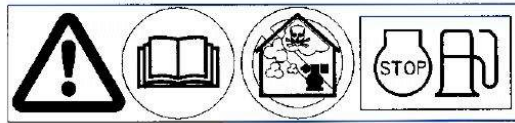
Заземление



Внимание: риск поражения
электрическим током



Внимание: ГУ поставляется без масла!
Перед запуском ГУ обязательно
проверьте уровень масла.



1

2

3

1 – Внимание: см. документацию, приложенную к ГУ.

2 – Внимание: отработавшие газы токсичны! ЗАПРЕЩАЕТСЯ (даже в исключительных условиях) эксплуатировать ГУ в изолированном или плохо проветриваемом помещении.

3 - Прежде чем приступать к заправке топливного бака, следует остановить двигатель

Пример идентификационной таблички ГУ:

		SH 10000 E B			A
SDMO Industries 12 bis rue de la Villeneuve, CS 92848, 29228 Brest Cedex 2 France Telex 94757 F - Tel (33) 02 98 41 41 41 - Fax (33) 02 98 41 63 07 - www.sdmo.com					
PG	CE	KW : 10.0 B	Volt : 230 C	Amp : 43.4 D	
		Hz : 50 E	Cos Phi : 1 F	IP : 23 G	
	LWA 99 dB H	Masse Weight : 148 Kg I	8528-8 Classe B J		
		N° : 04/2003-33658565-031 K			

A = Модель ГУ

B = Мощность ГУ

C = Напряжение

D = Сила тока

E = Частота

F = Коэффициент мощности

G = Класс защиты

H = Звуковое давление, развиваемое
ГУ

I = Масса ГУ

J = Соответствие стандарту


K = Месяц / год выпуска –
идентификационный номер –
серийный номер


1.2. Правила техники безопасности


Внимательно прочтите приведенные ниже правила для того, чтобы обеспечить максимальное удобство и безопасность эксплуатации установки.

1.2.1 ПРЕДУПРЕЖДЕНИЯ

В данном руководстве могут использоваться различные предупреждающие символы.

	Этот символ указывает на непосредственную угрозу жизни и здоровью человека. Несоблюдение соответствующих предписаний может повлечь тяжелые последствия для жизни и здоровья.
Опасность	


	Этот символ указывает на возможную угрозу жизни и здоровью человека. Несоблюдение соответствующих предписаний может повлечь тяжелые последствия для жизни и здоровья.
Предупреждение	

	Этот символ указывает на возможность опасной ситуации. Несоблюдение соответствующих предписаний может привести к нетяжелым травмам или к повреждению оборудования.
ВНИМАНИЕ!	

1.2.2 ОБЩИЕ ПРАВИЛА ТЕХНИКИ БЕЗОПАСНОСТИ

Соблюдение сроков проведения технического обслуживания является одним из основных факторов техники безопасности (см. таблицу «Техническое обслуживание»). Не следует пытаться выполнять ремонт и операции по техническому обслуживанию, если Вы недостаточно компетентны или не имеете необходимого оборудования.

При получении генераторной установки проверьте ее состояние и комплектность поставки. Перемещение генераторной установки должно осуществляться с осторожностью и без рывков. Место для хранения или эксплуатации ГУ следует подготовить заблаговременно.

	Перед началом эксплуатации установки необходимо хорошо усвоить назначение всех органов управления и научиться в случае необходимости быстро останавливать генераторную установку.
Предупреждение	

Запрещается допускать к эксплуатации ГУ посторонних людей, не прошедших необходимый инструктаж.

Не позволяйте детям приближаться и дотрагиваться до генераторной установки, даже если она не работает. Не допускайте запуск генераторной установки в присутствии животных (они могут испытывать страх, проявить нервозность и т.д.).

Запрещается запускать двигатель установки без воздушного фильтра или глушителя.


Будьте внимательны при закреплении клемм аккумуляторной батареи: Неправильное подключение «+» и «-» клеммы может привести к серьезным повреждениям электрооборудования ГУ.

Запрещается накрывать чем-либо ГУ во время ее работы или сразу после остановки (следует подождать до тех пор, пока остынет двигатель).

Запрещается покрывать ГУ слоем смазки для ее защиты от коррозии. Некоторые применяемые для консервации масла легко воспламеняются. Испарения некоторых масел опасны при вдыхании.

При эксплуатации ГУ всегда соблюдайте местное законодательство в части эксплуатации ГУ.

1.2.3 ЗАЩИТА ОТ ПОРАЖЕНИЯ ЭЛЕКТРИЧЕСКИМ ТОКОМ

	При работе генераторная установка вырабатывает электрический ток высокого напряжения . Для защиты от поражения электрическим током проверяйте надежность заземления генераторной установки перед каждым запуском.
Опасность	

Не прикасайтесь к обнаженным проводам и разомкнутым соединениям.

ГУ должна быть обязательно заземлена. Запрещается эксплуатация ГУ без заземления.

Не прикасайтесь к ГУ, если у Вас мокрые руки или ноги.

Обеспечьте защиту ГУ от влаги и воздействия атмосферных осадков; запрещается устанавливать ГУ на мокрой площадке.

Поддерживайте электрические провода и соединения в исправном состоянии.

Использование некондиционного оборудования создает угрозу поражения электрическим током и повреждения оборудования.


В том случае, если длина используемого кабеля (кабелей) превышает 1м, необходимо предусмотреть установку дифференциальной защиты между ГУ и потребителем.

Используемые кабели должны быть гибкими и прочными, в резиновой изоляционной оболочке класса CEI 245-4 или эквивалентные.

ГУ не может быть подключена к другим источникам питания, таким как, например, основная электросеть. В особых случаях, когда предусмотрено подключение ГУ в качестве резервного источника питания в общую сеть, оно (подключение) должно проводиться квалифицированным персоналом, который учтет возможность раздельного питания потребителей от общей сети и от ГУ.


Защита от поражения электрическим током, перегрузки и короткого замыкания обеспечивается соответствующими автоматами защиты (опция для отдельных моделей ГУ). При отсутствии таких автоматов на Вашей ГУ настоятельно рекомендуется их установка. Подключение автоматов должно проводиться квалифицированным персоналом. При выборе автоматов следует обратиться к поставщику ГУ за консультацией. Если возникла необходимость в их замене, то следует убедиться в том, что новые автоматы защиты имеют те же характеристики и номиналы.

1.2.4 ПОЖАРНАЯ БЕЗОПАСНОСТЬ

	Любые легковоспламеняющиеся или взрывоопасные вещества (бензин, масло, ветошь и т. д.) следует держать на удалении от работающей генераторной установки.
Опасность	Запрещается эксплуатация ГУ во взрывопожароопасных условиях, в местах хранения взрывчатых веществ без надлежащей электрической изоляции и защиты вращающихся деталей, которые могут вызвать образование искр, приводящее к взрыву и/или пожару.


Внимание! Во избежание риска возгорания из-за проливов топлива: замена топливного фильтра должна производиться только на холодном двигателе.

1.2.5 ЗАЩИТА ОТ ОТРАВЛЕНИЯ ОТРАБОТАВШИМИ ГАЗАМИ (ОГ)

	Отработавшие газы (ОГ) содержат крайне токсичное соединение - окись углерода (СО). При высокой концентрации СО в окружающем воздухе возможен смертельный исход.
Опасность	По этой причине следует эксплуатировать генераторную установку только в хорошо проветриваемом месте, где исключено накопление отработавших газов.

В случае недостаточного доступа воздуха произойдет перегрев двигателя и генератора переменного тока, что повлечет за собой выход ГУ из строя и порчу окружающего имущества. В случае необходимости эксплуатации установки в помещении, следует предусмотреть вентиляцию помещения в соответствии с требованиями данного руководства (см. Приложение), чтобы обезопасить находящихся в помещении людей и животных. Отработавшие газы обязательно должны выводиться из помещения.

1.2.6 МЕРЫ ПРЕДОСТОРОЖНОСТИ ПРИ ЗАПРАВКЕ ТОПЛИВНОГО БАКА

	Топливо (бензин, дизельное топливо) является легковоспламеняющейся жидкостью, а его пары взрывоопасны. Запрещается курить во время заправки бака, а также осуществлять заправку бака вблизи источника пламени или искр .
Опасность	Запрещается заправка топливного бака на работающем двигателе. Следует остановить двигатель и дождаться, пока он достаточно остынет. Все следы пролива топлива следует насухо вытереть чистой тряпкой.


Генераторная установка должна быть установлена на ровной горизонтальной поверхности, чтобы избежать проливов топлива на двигатель.

Хранение горюче-смазочных материалов, а также обращение с ними должны выполняться в строгом соответствии с действующим законодательством.

При каждой заправке следует перекрывать топливный кран (если он имеется). Для заправки используйте воронку, старайтесь не расплескать топливо, а после заполнения бака заверните до упора крышку топливного бака. **ЗАПРЕЩАЕТСЯ** доливать топливо в топливный бак двигателя, если ГУ работает или остановлена, но двигатель еще не остыл .

Внимание! Предохраняйте генератор переменного тока от попадания на него топлива при замене топливного фильтра: это может привести к повреждению генератора.

1.2.7 ЗАЩИТА ОТ ОЖОГОВ


	Не прикасайтесь к двигателю и глушителю системы выпуска отработавших газов во время работы генераторной установки или непосредственно после ее останова.
Опасность	

Во избежание ожогов не допускайте попадания горячего масла на кожные покровы.

Прежде чем приступать к любым работам, убедитесь, что в системе смазки отсутствует давление.

Запрещается запускать двигатель со снятой пробкой маслоналивной горловины, поскольку существует риск получения ожогов от разбрызгиваемого масла.

1.2.8 МЕРЫ ПРЕДОСТОРОЖНОСТИ ПРИ ИСПОЛЬЗОВАНИИ АККУМУЛЯТОРНЫХ БАТАРЕЙ

	Запрещается размещать аккумуляторную батарею вблизи открытого огня.
	Используйте инструменты только с изолированными рукоятками.
Предупреждение	Запрещается доливать серную кислоту или недистиллированную воду.


1.2.9 ЗАЩИТА ОКРУЖАЮЩЕЙ СРЕДЫ

Запрещается сливать отработанное масло на землю; используйте специально предусмотренную для этого емкость и утилизируйте отработанное масло в соответствии с действующим законодательством (например, на ближайшей АЗС).

Желательна установка ГУ в местах, где будет исключено отражение звука работающей ГУ от окружающих конструкций, во избежание повышения уровня шума. В том случае, если глушитель Вашей ГУ не оснащен искрогасителем, а установка эксплуатируется в лесистой местности, следует обратить особое внимание на меры пожарной безопасности. (Необходимо очистить от растительности достаточно большую площадку вокруг места предполагаемой установки).

Негерметичность системы выпуска может вызвать повышение уровня шума, производимого установкой. Проверяйте состояние системы выпуска ОГ. Во избежание повышения уровня шума желательно устанавливать установку в местах, где будет исключено отражение звука работающей установки от стен и окружающих конструкций.

1.2.10 МЕРЫ ПРЕДОСТОРОЖНОСТИ ПРИ ПРИБЛИЖЕНИИ К ВРАЩАЮЩИМСЯ ЧАСТЯМ

	Во избежание травм от захвата вращающимися частями двигателя запрещается приближаться к генераторной установке в свободной или не застегнутой одежде (длинные волосы следует завязать платком или убрать в прическу).
Предупреждение	Запрещается останавливать, замедлять или блокировать вращающиеся части.

1.2.11 ПЕРЕГРУЗКА ГЕНЕРАТОРНОЙ УСТАНОВКИ

Запрещается подключать к ГУ оборудование для длительной эксплуатации с суммарной потребляемой мощностью, превышающей номинальную выходную мощность ГУ. Перед запуском и подключением потребителей подсчитайте их суммарную потребляемую мощность (в Вт или А). Обычно значение потребляемой мощности указывается на заводской табличке изделия. Суммарная рассчитанная мощность подключаемых одновременно потребителей не должна превышать номинальную выходную мощность Вашей ГУ.

Не все генераторные установки комплектуются автоматами защиты от перегрузки и к.з. У отдельных установок только часть силовых выходов снабжена автоматами защиты. Проконсультируйтесь у поставщика ГУ относительно наличия автоматов защиты на Вашей ГУ. При отсутствии автоматов защиты на выходах ГУ настоятельно рекомендуется их установка самостоятельно (при помощи квалифицированного электрика). По поводу выбора автоматов защиты обращайтесь к поставщику ГУ. **Запрещается** перегружать ГУ. Выход ГУ из строя из-за перегрузки (даже при наличии автоматов защиты от перегрузки) не покрывается гарантией производителя.

Замечание: Следует обратить особое внимание на то, что электроинструменты (например: дрель, пила и т.д.) при работе с перегрузкой (в тяжелых условиях резания) потребляют электрическую мощность большую, чем это указано на их заводской табличке. Например: электропила при резании особо твердого материала потребляет 3-х – 4-х кратную мощность, относительно номинальной.

1.2.12 УСЛОВИЯ ЭКСПЛУАТАЦИИ

Заявленные характеристики генераторных установок получены в контрольных условиях в соответствии со стандартом ISO 3046-1:

+27 °С, 100 м над уровнем моря, относительная влажность 60 %, или

+20 °С, 300 м над уровнем моря, относительная влажность 60 %.

Мощность генераторной установки снижается на 4% при увеличении температуры на каждые 10 °С и/или примерно на 1 % при увеличении высоты над уровнем моря на каждые 100 метров.

2. ОБЩЕЕ ОПИСАНИЕ

2.1. Описание ГУ SH 6000, SH 6000 E (рис. А, В, С, D, Е и F)

Рычаг воздушной заслонки	поз. 1, рис. А	Стартер – возвратная катушка (ручной запуск)	поз. 2, рис. А	Главный топливный кран	поз. 3, рис. А
Топливный кран отстойника	поз. 4, рис. А	Болт заземления	поз. 1, рис. В	Сливная пробка масляного поддона	поз. 2, рис. В
Выключатель зажигания “On/Off” (Пуск/Останов) (ГУ с ручным стартером)	поз. 3, рис. В	Крышка маслonaливной горловины/ Масломерный щуп	поз. 4, рис. В	Автоматы защиты	поз. 1, рис. С и поз. 1, рис. D
Электрические розетки	поз. 2, рис. С	Генератор переменного тока	поз. 3, рис. С	Ключ запуска (ГУ с электрическим стартером)	поз. 2, рис. D
Воздушный фильтр	поз. 1, рис. Е	Свеча зажигания	поз. 2, рис. Е	Глушитель системы выпуска ОГ	поз. 3, рис. Е
Искрогаситель	поз. 4, рис. Е	Топливный бак	поз. 1, рис. F		

2.2. Описание ГУ SH 7500 T, SH 7500 T (рис. А, В, С, D, Е и F)

Рычаг воздушной заслонки	поз. 1, рис. А	Стартер – возвратная катушка (ручной запуск)	поз. 2, рис. А	Главный топливный кран	поз. 3, рис. А
Топливный кран отстойника	поз. 4, рис. А	Болт заземления	поз. 1, рис. С	Сливная пробка масляного поддона	поз. 2, рис. В
Выключатель зажигания “On/Off” (Пуск/Останов) (ГУ с ручным стартером)	поз. 3, рис. В	Пробка маслonaливной горловины/ Масломерный щуп	поз. 4, рис. В	Автоматы защиты	поз. 2, рис. С и поз. 1, рис. D
Электрические розетки	поз. 3, рис. С	Генератор переменного тока	поз. 5, рис. В	Ключ зажигания (ГУ с электрическим стартером)	поз. 2, рис. D
Воздушный фильтр	поз. 1, рис. Е	Свеча зажигания	поз. 2, рис. Е	Глушитель системы выпуска ОГ	поз. 3, рис. Е
Искрогаситель	поз. 4, рис. Е	Топливный бак	поз. 1, рис. F		

3. ПОДГОТОВКА К ЭКСПЛУАТАЦИИ

ВНИМАНИЕ!	Откройте топливный кран отстойника (поз. 4, рис.А) (переведите рукоятку в положение "ON" (открыт)).
------------------	---

3.1. Проверка уровня масла (рис. G)

	Перед каждым запуском проверяйте уровень масла в картере двигателя.
ВНИМАНИЕ!	

Для проверки уровня и долива масла, ГУ следует установить на ровную горизонтальную поверхность.


- 1) Выверните пробку (1) маслоналивной горловины и вытрите масломерный щуп чистой ветошью.
- 2) Опустите масломерный щуп (не закручивая) в маслоналивную горловину.
- 3) Извлеките масломерный щуп и проверьте уровень масла по щупу. Уровень масла должен находиться в пределах заштрихованной зоны на щупе.
- 4) Если необходимо, долейте в картер двигателя свежее масло соответствующей вязкости (см. гл. 10) до верхнего уровня на масломерном щупе. Удалите потеки масла чистой ветошью.
- 5) Затем установите на место и вверните до упора пробку маслоналивной горловины.

3.2. Проверка уровня топлива

	Заправку топливом выполняйте только на остановленном двигателе и в проветриваемом помещении.
ВНИМАНИЕ!	Запрещается курить и создавать источники открытого огня или искр поблизости от ГУ и в зоне хранения топлива. Используйте только чистое топливо без примеси воды.
	Не переполняйте топливный бак (внутри заправочной горловины не должно быть топлива).
	По окончании заправки убедитесь, что пробка бака ввернута правильно. Избегайте пролива топлива во время заправки бака.
	Прежде чем запускать генераторную установку, убедитесь, что следы пролива топлива вытерты насухо, и пары топлива полностью выветрились.

Проверьте уровень топлива и, при необходимости, долейте топливо в бак.

3.3. Проверка аккумуляторной батареи

	Запрещается размещать аккумуляторную батарею вблизи открытого огня. Используйте инструменты только с изолированными рукоятками.
Опасность	Запрещается доливать в аккумуляторную батарею серную кислоту или недистиллированную воду.

- 1) Выверните пробки секций аккумуляторной батареи. Заполните батарею электролитом (максимальный уровень: на 10 - 15 мм выше края пластин).
- 2) Оставьте батарею на 30 минут для пропитки пластин, затем вновь долейте электролит. Для проверки уровня электролита используйте чистую деревянную палочку.

3.4. Заземление генераторной установки (рис. В)

Во избежание риска поражения электрическим током, перед запуском ГУ следует обеспечить ее заземление. Для заземления используйте медный провод сечением 10 мм², с одной стороны закрепленный гайкой к болту для заземления на раме ГУ (SH 6000, SH 6000 E: поз. 1, рис. В ; SH 7500 T, SH 7500 TE: поз. 1, рис. С), с другой – к стержню из оцинкованной стали, забитому в землю на 1 м (можно использовать медный или латунный стержень). Заземление ГУ служит также для рассеяния статического электричества, наводимого генератором переменного тока.

3.5. Место эксплуатации

Установите ГУ на ровную горизонтальную поверхность, достаточно твердую, чтобы ГУ не заглублялась в покрытие (наклон установки в любом направлении не должен превышать 10°). Место установки должно быть чистым, проветриваемым и защищенным от атмосферных воздействий. При эксплуатации ГУ внутри помещения обеспечьте его достаточную вентиляцию в соответствии с прилагаемой схемой (см. Приложение). Обеспечьте наличие емкостей с бензином и моторным маслом поблизости от места эксплуатации ГУ, соблюдая достаточную дистанцию безопасности.


4. РАБОТА ГУ

4.1. Процедура запуска (рис. А, В и D)

- 1) Убедитесь, что провод заземления закреплен надлежащим образом (см. п. 3.4) .
- 2) Откройте главный топливный кран (поз. 3, рис. А), расположенный под топливным баком – для этого следует отвернуть круглую рукоятку.

SH 6000, SH 7500 T

- 3) Установите выключатель зажигания “On/Off” (Пуск/Останов) (поз.3 рис. В) в положение «I» (Вкл.).

4) Переведите рычаг воздушной заслонки (поз. 1, рис. А) в положение  (закрыта).


- 5) Возьмитесь за рукоятку ручного стартера и плавно потяните за нее до тех пор, пока не почувствуете сопротивление, верните рукоятку в исходное положение, затем резко и сильно потяните за рукоятку: двигатель должен запуститься. Плавно (не бросая) верните рукоятку в исходное положение. Если двигатель не запустился, повторите операцию.

ПРИМЕЧАНИЕ: Не бросайте рукоятку ручного стартера, чтобы не повредить пусковое устройство. Возвращайте рукоятку в исходное положение плавно, не бросая ее.

- 6) После того, как двигатель запустится и по мере его прогрева, постепенно переведите рычаг воздушной заслонки в исходное положение.

SH 6000 E, SH 7500 TE

- 3) Установите ключ запуска (поз.2 рис. D) в положение «I» (Вкл.).

- 5) Поверните ключ запуска (поз.2 рис. D) в положение «» и удерживайте его в этом положении до тех пор, пока двигатель не запустится.

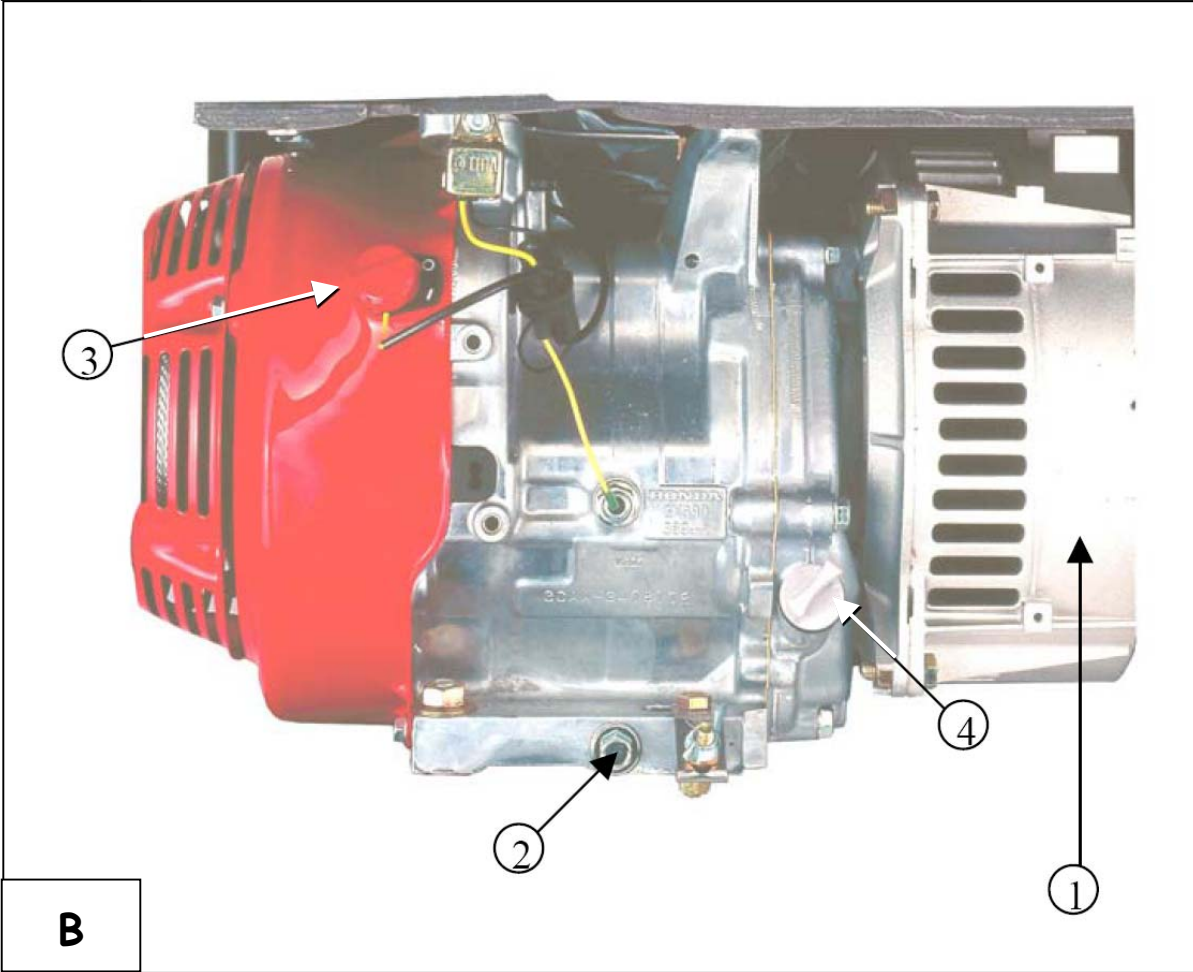
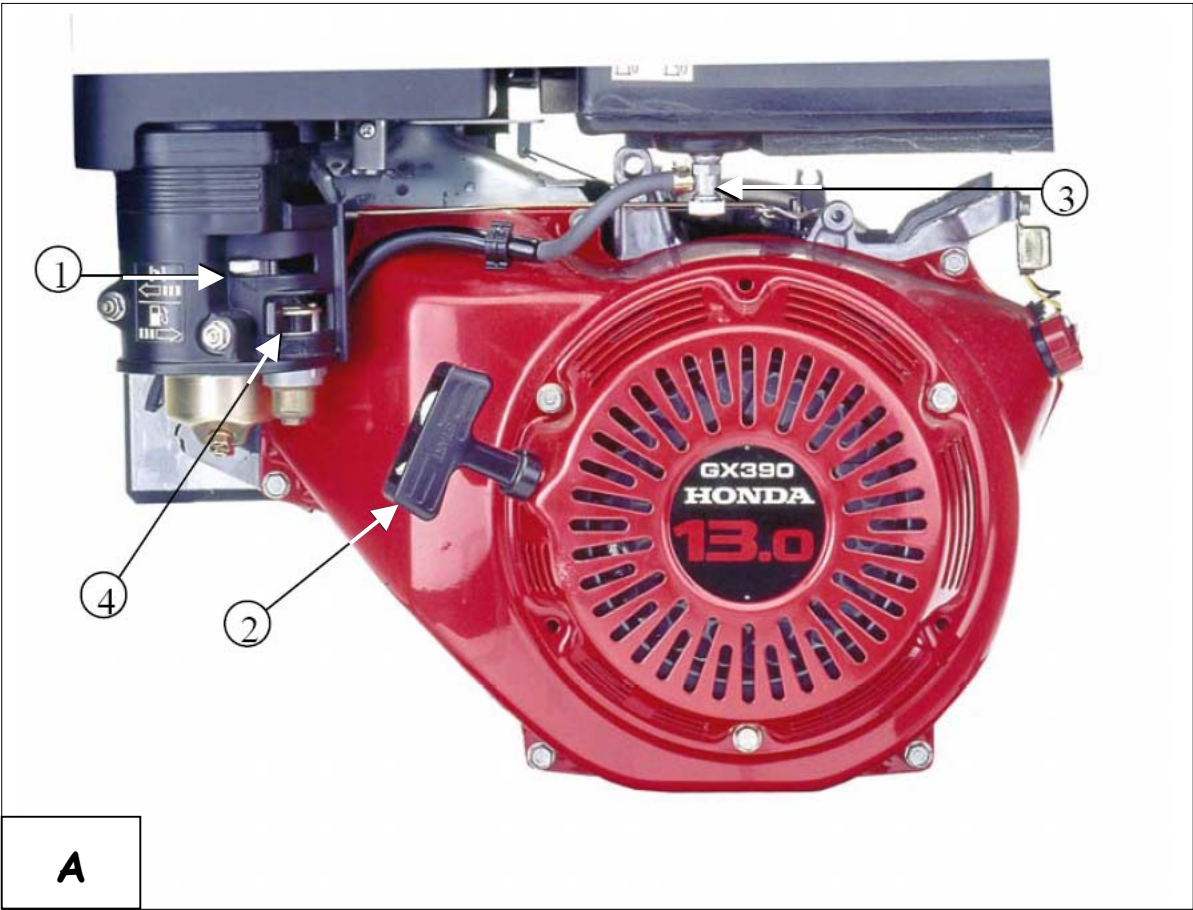
ПРИМЕЧАНИЕ: Если двигатель не запускается в течение 15 секунд, прервите запуск и подождите 2 минуты перед следующей попыткой.

- 6) Как только двигатель запустится, верните ключ запуска в положение «I». Постепенно, по мере прогрева двигателя переведите рычаг воздушной заслонки в исходное положение.

4.2. Работа ГУ и ее использование (рис. С)

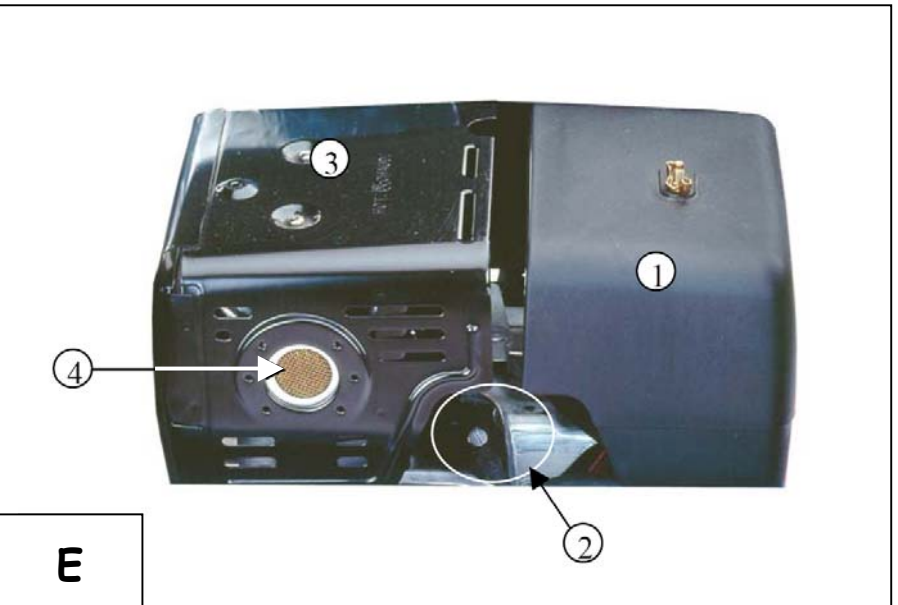
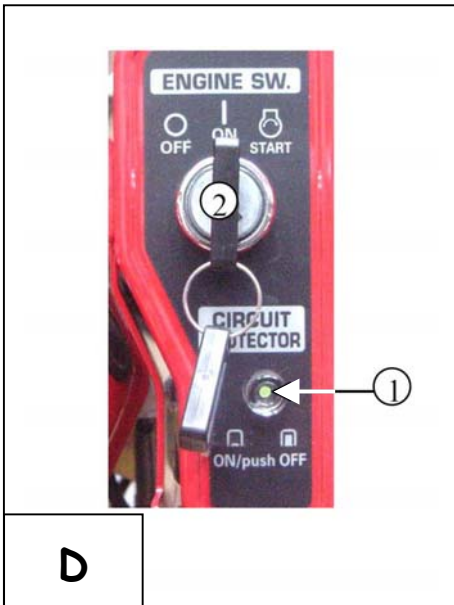
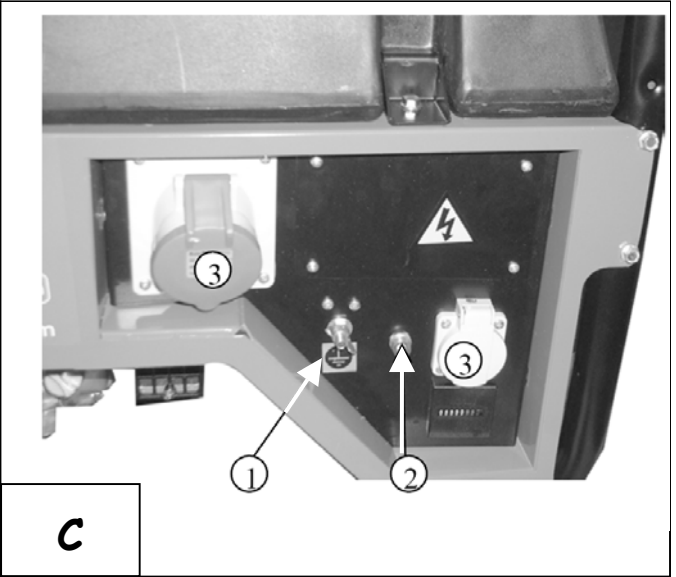
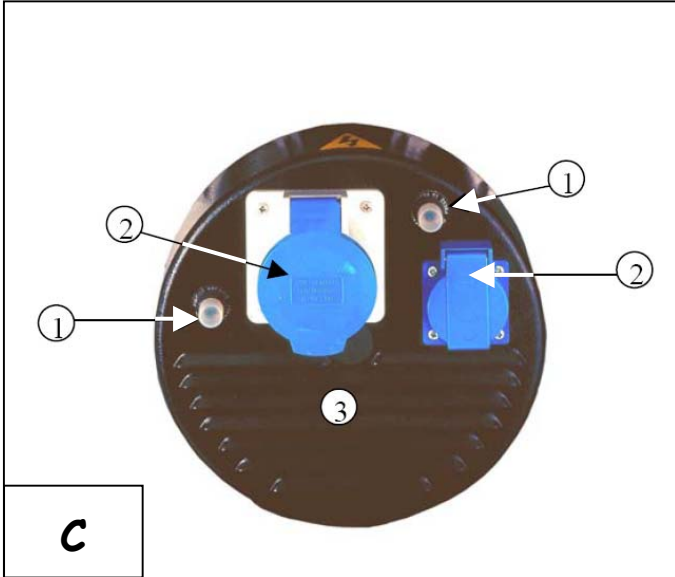
Когда частота вращения двигателя стабилизируется (спустя приблизительно 3 минуты):

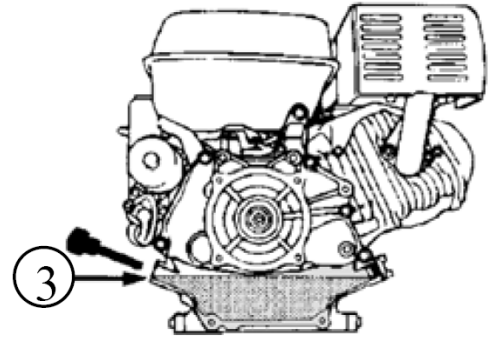
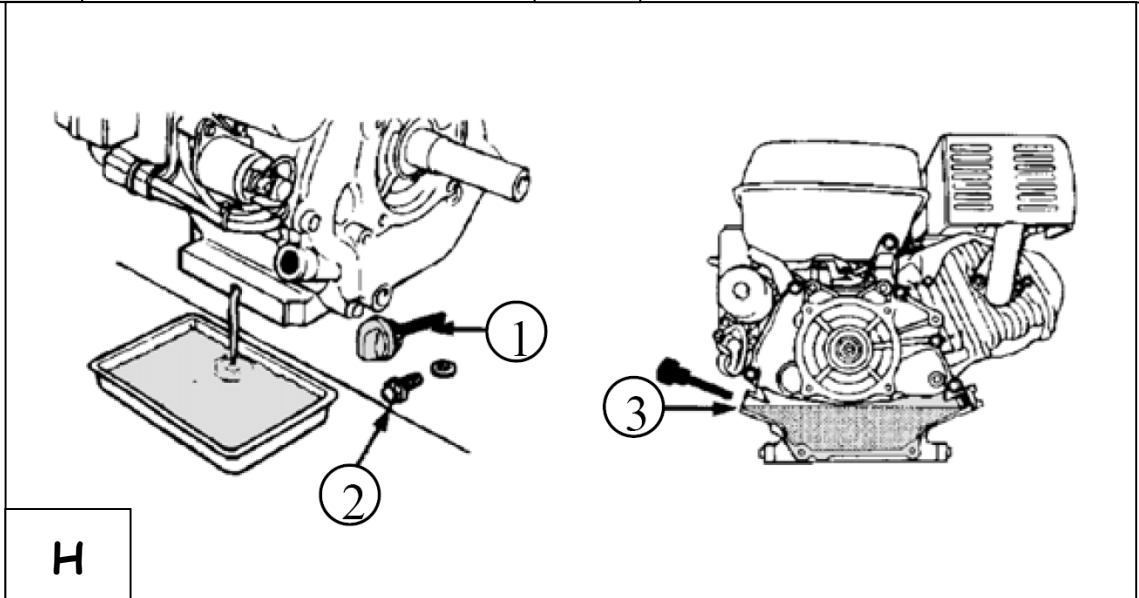
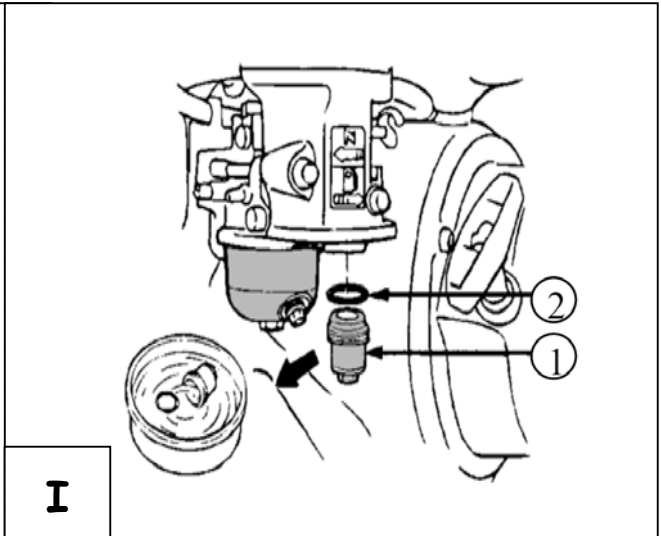
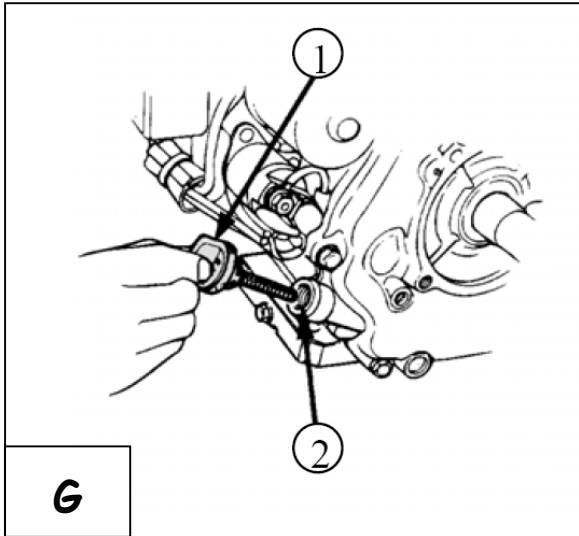
- 1) Подключите Ваши электроприборы к розетке (розеткам) ГУ (2).
- 2) Проверьте, замыкают ли цепь автоматы защиты: они должны быть включены. С этого момента Вы можете использовать подключенное электрооборудование.

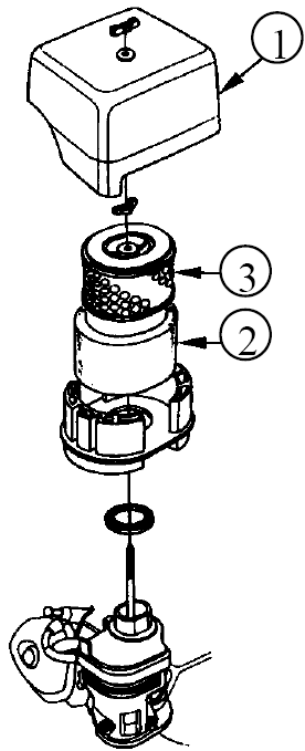


SH 6000, SH6000 E

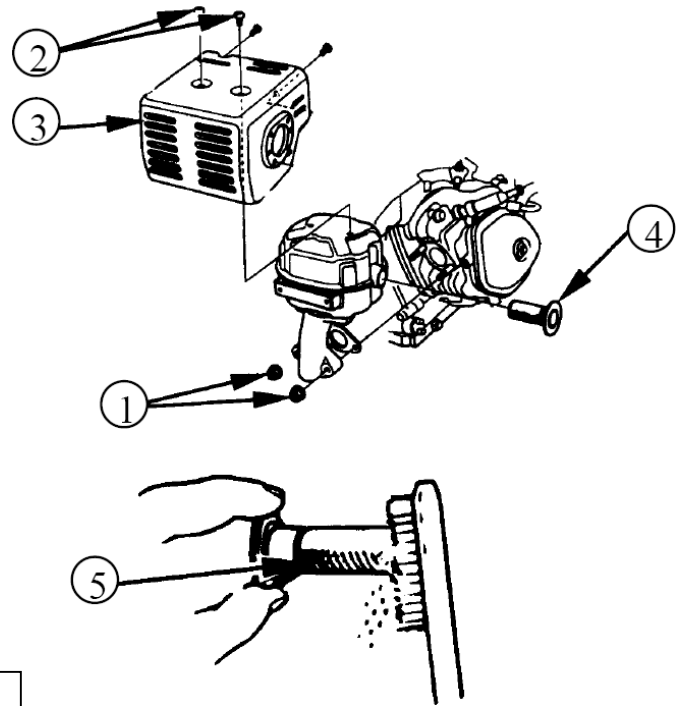
SH 7500, SH 7500 TE



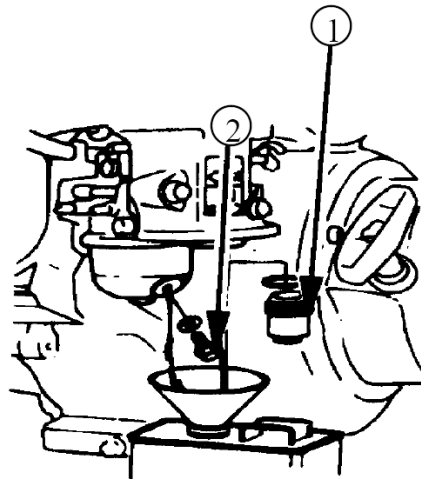




J



K



L

4.3. Останов ГУ (рис. В и D)



После останова ГУ ее двигатель продолжает выделять тепло.
После останова ГУ следует обеспечить соответствующую вентиляцию.

Предупреждение

- 1) Отключите электрооборудование от розеток ГУ и оставьте двигатель работать в течение 1-2 мин. в режиме без нагрузки.

SH 6000, SH 7500 T

SH 6000 E, SH 7500 TE

- 2) Установите выключатель зажигания "ON/OFF" (Пуск/Останов) (поз.3 рис. В) в положение «О» (ВЫКЛ.). ГУ остановится.
- 2) Установите ключ запуска (поз.2 рис. D) в положение «О» (ВЫКЛ.). ГУ остановится.
- 3) Закройте топливный кран (поз.3 рис. А): завернув его рукоятку

5. УСТРОЙСТВА ЗАЩИТЫ

5.1. Устройство защиты двигателя при пониженном уровне масла

Устройство автоматического останова при пониженном уровне масла предотвращает повреждение двигателя вследствие недостатка масла в картере двигателя. Это устройство автоматически останавливает двигатель, как только уровень масла опускается до предельно допустимого безопасного уровня. Если двигатель остановился и не запускается, проверьте уровень масла в системе смазки, прежде чем приступать к поиску неисправности.

5.2. Автомат защиты

Электрическая цепь генераторной установки защищена одним или несколькими автоматами защиты (автоматическими выключателями). Автомат защиты размыкает цепь промышленной розетки в случае короткого замыкания или перегрузки, а также включается и выключается вручную. В положении «Вкл.» цепь замкнута и установка может работать на нагрузку.

6. ПРОГРАММА ТЕХНИЧЕСКОГО ОБСЛУЖИВАНИЯ

6.1. Напоминание пользователю

Хотя в приведенной ниже таблице указана периодичность операций технического обслуживания, следует учесть, что величина интервалов технического обслуживания зависит в первую очередь от внешних условий, в которых эксплуатируется генераторная установка. Так, если генераторная установка эксплуатируется в тяжелых условиях, интервалы между операциями следует сократить.

Руководствуясь приведенной программой, следует составить собственную программу, адаптированную к конкретным условиям эксплуатации.


Указанные интервалы обслуживания относятся только к тем генераторным установкам, в которых используются рекомендованные топливо и масло (спецификации топлива и масла см. гл.10).

6.2. Таблица обслуживания


Выполняйте операции тех обслуживания по истечении первым одного из указанных интервалов		При каждом использовании	После первого месяца или после 20 час. работы	Каждые 3 мес. или 50 час. работы	Каждые 6 мес. или 100 час. работы	Ежегодно или через 300 час. работы
Система / элемент - выполняемая операция						
Система смазки	Проверка уровня масла	•				
	Смена масла		•		•	
Воздушный фильтр	Проверка	•				
	Очистка			•		
Свечи зажигания	Проверка, очистка, регулировка зазора			•		
Искрогаситель	Очистка				•	
Отстойник	Очистка				•	
Очистка генераторной установки					•	
Клапанный механизм	Проверка - регулировка тепловых зазоров *					•
Топливный фильтр	Очистка					•
Топливный бак	Очистка *					•
Топливные шланги	Проверка (если необходимо, замена) *	Каждые 2 года				
Аккумуляторная батарея	Проверка уровня электролита	Ежемесячно				

Примечание: *) Эти процедуры выполняются только квалифицированным персоналом. Обращайтесь в Сервисный центр.

7. ОПЕРАЦИИ ТЕХНИЧЕСКОГО ОБСЛУЖИВАНИЯ

	Перед любыми операциями по техническому обслуживанию следует остановить двигатель.
Предупреждение	Для предотвращения случайного запуска, выключите зажигание двигателя и снимите колпак высоковольтного провода свечи зажигания. Используйте только оригинальные или идентичные им детали. Использование деталей низкого качества может привести к повреждению генераторной установки.

7.1. Проверка свечи зажигания (рис. Е)

	Не используйте свечи зажигания с несоответствующим калильным числом. Правильно затягивайте свечу зажигания. Если свеча затянута недостаточно, существует риск ее перегрева, что повлечет за собой поломку двигателя.
Предупреждение	

- 1) Снимите колпак (2) высоковольтного провода (2) со свечи зажигания и выверните свечу при помощи свечного ключа.
- 2) Осмотрите свечу зажигания. Свечи с корродированными электродами, оплавленным или потрескавшимся изолятором, следует утилизировать. Если Вы продолжите использовать свечу, следует очистить ее при помощи металлической щетки.
- 3) С помощью щупа проверьте зазор между электродами свечи. Величина зазора должна составлять 0,7- 0,8 мм. Выставьте зазор необходимой величины, подгибая боковой электрод. Проверьте состояние уплотнительной шайбы свечи зажигания и заверните свечу от руки, чтобы избежать повреждения резьбы.
- 4) Завернув свечу от руки, доверните ее при помощи свечного ключа, чтобы сжать шайбу.

Примечание: При замене свечи, сначала заверните новую свечу от руки, затем затяните её свечным ключом, повернув на $\frac{1}{2}$ оборота. При использовании старой свечи затяните её ключом не более чем на $\frac{1}{8}$ – $\frac{1}{4}$ оборота, после завертывания её от руки.


- 5) Для очистки свечи используйте только скребок или металлическую щетку и чистую ветошь.

7.2. Смена моторного масла (рис. Н)

Для быстрого и полного слива масла, выполняйте эту операцию на горячем двигателе.

- 1) Выверните крышку маслосливной горловины (1) и сливную пробку (2). Дождитесь, пока масло полностью стечет в соответствующую емкость.
- 2) По окончании слива вверните и затяните до упора сливную пробку. Залейте рекомендованное масло (см. гл. 10) в картер двигателя через отверстие маслосливной горловины до верхней метки на масломерном щупе (3).
- 3) Заверните крышку маслосливной горловины до упора.


7.3. Замена воздушного фильтра (рис. J)

	Во избежание возгорания или взрыва запрещается использовать для очистки элементов воздушного фильтра бензин или легковоспламеняющиеся растворители.
Опасность	
Предупреждение	Запрещается запускать двигатель со снятым воздушным фильтром, т.к. это приводит к преждевременному износу двигателя.

Засоренный фильтр ограничивает расход воздуха через карбюратор. Во избежание нарушения нормальной работы карбюратора необходимо регулярно очищать воздушный фильтр. Очищайте фильтр чаще, чем указано в инструкции, если ГУ используется в условиях повышенной запыленности.

- 1) Отверните барашковую гайку и снимите крышку (1) воздушного фильтра. Извлеките элементы и разделите их. Убедитесь в целостности обоих элементов. При наличии трещин и разрывов замените элементы.
- 2) Поролоновый фильтрующий элемент предварительной очистки (2): Промойте элемент бытовым моющим средством, разведенным в теплой воде. Обильно прополощите водой, либо промойте в негорючем растворителе. Дождитесь, пока элемент полностью высохнет. Пропитайте элемент чистым моторным маслом и отожмите его для удаления излишков масла, в противном случае двигатель будет сильно дымить в течение первых нескольких запусков.
- 3) Бумажный фильтрующий элемент (3): Легкими постукиваниями по плоской поверхности удалите пыль, либо продуйте элемент сжатым воздухом низкого давления в направлении от внутренней поверхности к внешней. Не пытайтесь удалить грязь с помощью щетки, так как это приведет к проталкиванию частиц пыли между волокнами вглубь элемента. Замените фильтрующий элемент, если он сильно загрязнен.
- 4) Установите фильтрующие элементы в порядке обратном снятию.

7.4. Очистка отстойника карбюратора (рис. А и I)

	Топливо очень легко воспламеняется, а при определенных условиях оно взрывоопасно. ЗАПРЕЩАЕТСЯ курить и создавать источники открытого огня и искр вблизи генераторной установки.
Опасность	После установки на место отстойника и прежде, чем запускать ГУ, следует убедиться в отсутствии течи в системе топливоподачи и вытереть насухо поверхность вокруг отстойника карбюратора.

- 1) Закройте топливный кран (поз. 4, рис. А).
- 2) Снимите отстойник (поз. 1, рис. I) и уплотнительное кольцо (поз. 2, рис. I). Промойте отстойник и уплотнительное кольцо в не воспламеняющемся растворителе (например, уайт-спирит). Тщательно просушите.
- 3) Установите отстойник и уплотнительное кольцо на место.
- 4) Откройте топливный кран отстойника и проверьте систему топливоподачи с целью убедиться в отсутствии течи.

7.5. Проверка затяжки резьбовых соединений

Для предотвращения несчастного случая или поломки ГУ необходим ежедневный тщательный контроль всех резьбовых соединений.


- 1) Осматривайте ГУ перед каждым запуском и после каждого использования.
- 2) Подтягивайте болты и гайки, затяжка которых ослабла.

Примечание: затяжка болтов головки блока цилиндров выполняется только квалифицированным персоналом. Обращайтесь в Сервисный центр.

7.6. Очистка генераторной установки


- 1) Удалите мусор и пыль с поверхности ГУ. Очистите от грязи цилиндр, ребра охлаждения головки цилиндра, кожух системы охлаждения, защитные кожухи маховика и глушителя. Очищайте ГУ при помощи ветоши и щетки (ЗАПРЕЩАЕТСЯ промывка струей воды из шланга, т.к. вода может попасть в топливную систему).
- 2) Тщательно очистите вентиляционные отверстия двигателя и генератора переменного тока.
- 3) В процессе очистки проверьте общее состояние ГУ и замените неисправные или изношенные детали.

7.7. Очистка искрогасителя (рис. К)

	После останова ГУ ее двигатель продолжает выделять тепло. Дождитесь, пока двигатель остынет.
ВНИМАНИЕ!	

- 1) Ослабьте обе гайки (1) и снимите глушитель.
- 2) Выверните болты крепления (2) защитного кожуха глушителя (3).
- 3) Выверните крепежный болт искрогасителя и извлеките искрогаситель (4) из глушителя.
- 4) Металлической щеткой аккуратно снимите нагар с искрогасителя (поз. 5), следя за тем, чтобы не повредить его поверхность.
- 5) Установите искрогаситель, глушитель и защитный кожух глушителя в порядке, обратном порядку снятия.

7.8. Обслуживание аккумуляторной батареи (при наличии электрического стартера)

	Запрещается размещать аккумуляторную батарею вблизи открытого огня. Используйте инструменты только с изолированными рукоятками. Запрещается доливать в аккумуляторную батарею серную кислоту или недистиллированную воду.
Опасность	

- 1) Проверьте уровень электролита и долейте дистиллированной водой, если это необходимо.
- 2) Проверяйте уровень заряда с помощью ареометра и зарядите в случае необходимости.

7.9. Очистка топливного фильтра (рис. А)

- 1) Закройте топливный кран (поз. 3, рис. А) (заверните рукоятку крана под топливным баком), извлеките отстойник и слейте из него воду и осадок.
- 2) Откройте топливный кран (отверните рукоятку) и дождитесь, пока топливо полностью стечет в канистру.
- 3) Отсоедините шланги системы топливоподачи (со стороны топливного крана).
- 4) Извлеките топливный кран с фильтром в сборе.
- 5) Снимите фильтр, установленный на топливном кране, и очистите его сжатым воздухом низкого давления.
- 6) Установите фильтр на топливный кран, затем установите на место и затяните топливный кран.

- 7) Установите шланги системы топливоподачи.
- 8) Установите на место и заверните до упора отстойник.
- 9) Откройте топливный кран и убедитесь в отсутствии течи через топливный кран или отстойник.

8. ХРАНЕНИЕ ГЕНЕРАТОРНОЙ УСТАНОВКИ

Если предполагается, что генераторная установка не будет эксплуатироваться в течение месяца и более, следует выполнить специальные мероприятия по ее консервации. Место хранения должно быть защищено от пыли и атмосферных воздействий.

8.1. Система смазки

На прогревом двигателе слейте масло из картера и залейте в картер двигателя свежее масло соответствующего качества (См. гл.10) .

8.2. Система топливоподачи (рис. L)

- 1) Закройте топливный кран отстойника (1), затем извлеките отстойник и слейте из него воду и осадок.
- 2) Откройте топливные краны бака и отстойника и дождитесь, пока топливо полностью стечет в канистру.
- 3) Установите на место и вверните до упора отстойник.
- 4) Выверните винт слива топлива (2) из поплавковой камеры карбюратора и дождитесь, пока топливо полностью стечет в канистру. Установите на место и заверните до упора сливной винт карбюратора.

8.3. Свеча зажигания

Выверните свечу и залейте около 15 мл моторного масла (столовую ложку) в цилиндр. Несколько раз проверните коленвал двигателя для распределения масла по цилиндру двигателя и заверните свечу.

8.4. ГУ

- 1) Удалите мусор и пыль с поверхности ГУ. Очистите от грязи цилиндр, ребра охлаждения головки цилиндра, кожух системы охлаждения, защитные кожухи маховика и глушителя.
- 2) Вложите пакеты с адсорбентом влаги в генератор переменного тока и заклейте впускные и выпускные вентиляционные отверстия генератора клейкой пластиковой лентой.
- 3) Поместите ГУ в сухое и чистое место.

8.5. Аккумуляторная батарея (при наличии электрического стартера)

Снимите аккумуляторную батарею, зарядите ее и храните в сухом и чистом месте.

9. ВОЗМОЖНЫЕ НЕИСПРАВНОСТИ. УСТРАНЕНИЕ ПРИЧИН

Двигатель не запускается	Возможные причины	Способ устранения
	Во время запуска к ГУ находится под нагрузкой	Отключите нагрузку
	Недостаточный уровень топлива	Проверьте и дозаправьте топливный бак
	Закрит топливный кран	Откройте топливный кран
	Засорение или течь в системе топливоподачи	Отремонтируйте систему топливоподачи
	Засорен воздушный фильтр	Очистите воздушный фильтр
Двигатель останавливается	Возможные причины	Способ устранения
	Перекрыты вентиляционные отверстия	Очистите защитные решетки вентиляционных отверстий
	Перегрузка ГУ	Проверьте нагрузку
Нет напряжения на выходе ГУ	Возможные причины	Способ устранения
	Автомат защиты разомкнул цепь.	Переведите автомат защиты в положение "Вкл."
	Автомат защиты неисправен	Проверьте, отремонтируйте или замените
	Неисправны электрические розетки	Проверьте, отремонтируйте или замените
	Неисправны шнуры питания электрических приборов	Замените шнуры питания
Автомат защиты разомкнул цепь	Возможные причины	Способ устранения
	Перегрузка ГУ	Уменьшите нагрузку
	Неисправно электрооборудование или шнур питания	Проверьте и отремонтируйте или замените

10. ХАРАКТЕРИСТИКИ

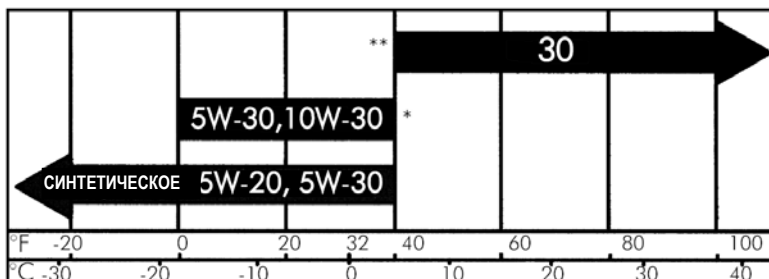
Модель	SH 6000 и 6000 E	SH 7500T и 7500 TE
Марка и тип двигателя	Honda GX 390	
Максимальная мощность, кВт	7,5	
Максимальная мощность, кВА $\cos \varphi$ 0.8	6000	
Частота тока, Гц	50	
Автомат защиты	•	
Устройство автоматического останова при пониженном уровне масла	•	
Уровень звукового давления, ЕЭС (Lwa)	99	
Масса, кг (без топлива)	77 (SH 6000) 83 (SH 7500 T)	77 (SH 6000 E) 83 (SH 7500 TE)
Габаритные размеры, Д x Ш x В, см	72 x 56 x 59	
Рекомендуемое масло	Всесезонное масло SAE 10W30 (см. примечание ниже)	
Рекомендованное топливо	Автомобильный неэтилированный бензин АИ-92	
Емкость топливного бака, л	26	
Расход топлива, л/час	2,4	
Свечи	«NGK» BPR6ES – «DENSO» W20EPR-U	

• : стандартная комплектация.

Примечание: Выбор вязкости масла (по шкале SAE) в зависимости от внешней температуры

* Рабочая температура двигателей с воздушным охлаждением выше, чем рабочая температура автомобильных двигателей. Использование всесезонных масел (10W-30 и т.п.) при температуре выше 4°C приведет к повышенному расходу масла и риску поломки двигателя. При использовании масла этого типа чаще проверяйте уровень масла.

** Использование масла SAE 30 при температуре ниже 4°C затруднит запуск двигателя и может привести к повреждению блока цилиндра из-за недостаточного смазывания.



11. СЕЧЕНИЯ КАБЕЛЯ

Ток нагрузки (A)	Длина кабеля		
	0-50 метров	51-100 метров	101-150 метров
6	1,5 мм ²	1,5 мм ²	2,5 мм ²
8	1,5 мм ²	2,5 мм ²	4,0 мм ²
10	2,5 мм ²	4,0 мм ²	6,0 мм ²
12	2,5 мм ²	6,0 мм ²	10,0 мм ²
16	2,5 мм ²	10,0 мм ²	10,0 мм ²
18	4,0 мм ²	10,0 мм ²	10,0 мм ²
24	4,0 мм ²	10,0 мм ²	16,0 мм ²
26	6,0 мм ²	16,0 мм ²	16,0 мм ²
28	6,0 мм ²	16,0 мм ²	16,0 мм ²

12. ДЕКЛАРАЦИЯ СООТВЕТСТВИЯ НОРМАМ ЕС

Мы, Компания SDMO, расположенная по адресу: 12 bis rue de la Villeneuve, 29200 Brest, заявляем под нашу ответственность, что генераторные установки типа: SH 6000, SH 6000 E, SH 7500 T, SH 7500 TE отвечают требованиям директив ЕС:

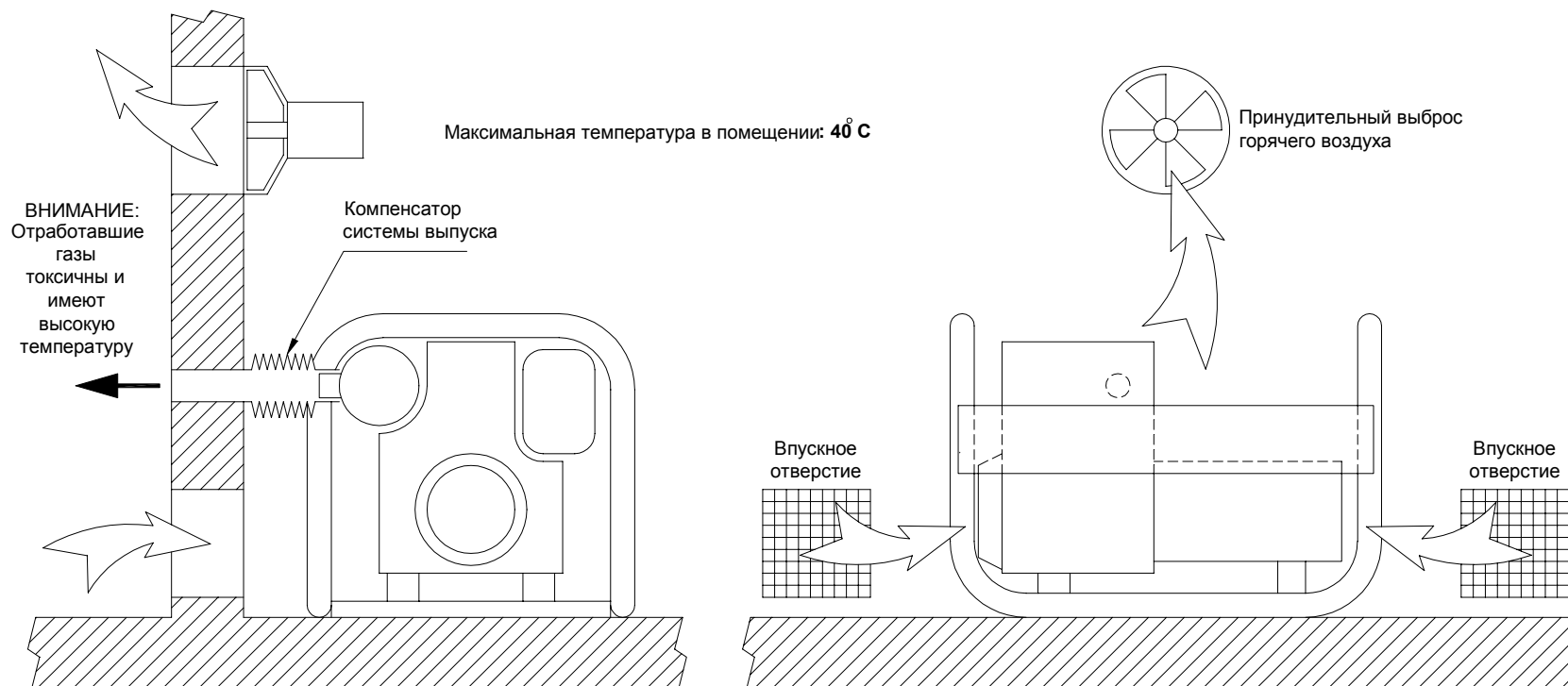
- Директива относительно машин 98/37/CEE от 22 июня 1998 года.
- Директива относительно низковольтного электрооборудования 73/23/CEE от 19 июля 1973 года с изменениями, внесенными директивой 93/68/CEE от 22 июля 1993 года.
- Директива относительно уровня звукового давления 2000/14/ЕС от 08 мая 2000 года.
- Директива относительно электромагнитной совместимости 89/336/CEE от 3 мая 1989 года с изменениями, внесенными директивой 92/31/CEE от 28 апреля 1992 года и директивой 93/68/CEE от 22 июля 1993 года, а также соответствуют следующим стандартам и нормативным документам:
 - EN12601/EN1679-1/EN 60204-1
 - IEC 34.1/EN 60034-1
 - EN 50081-2/EN 50082-2.

09-2003
G. Le Gall



ПРИЛОЖЕНИЕ

Требования к вентиляции помещения при инсталляции портативной генераторной установки SDMO



Мощность установки (кВт)	3	4	6	7
Миним. площадь 1 впускн. отверстия(см ²)	350	475	600	650
Миним. производит. вытяжки (м ³ /мин)	7	9.5	12	13