

ИНСТРУКЦИЯ ПО ЭКСПЛУАТАЦИИ БЕНЗОГЕНЕРАТОРОВ G10000V, G10TFV



Благодарим Вас за покупку бензо-генераторной установки GESAN!

Эта инструкция поможет Вам правильно установить и эксплуатировать бензо-генератор. Пожалуйста, внимательно прочтите ее перед тем, как запускать устройство. Чтобы обеспечить наилучшие условия работы бензо-генератора, необходимо ознакомиться со всеми мерами предосторожности.

Пожалуйста, всегда держите эту инструкцию под рукой - она поможет Вам в случае возникновения вопросов и проблем. При перепродаже оборудования убедитесь, что инструкция передана новому владельцу.

Компания GRUPOS ELECTROGENOS GESAN, S.A. стремится постоянно улучшать качество своей продукции и регулярно совершенствует предлагаемое оборудование. По этой причине информация, содержащаяся в данной инструкции, может быть обновлена без предварительного извещения.

СОДЕРЖАНИЕ

1. МЕРЫ БЕЗОПАСНОСТИ	4
2. ОБЩЕЕ ОПИСАНИЕ ОБОРУДОВАНИЯ	6
3. УСЛОВНЫЕ ОБОЗНАЧЕНИЯ	6
4. ПОДГОТОВКА	7
4.1. РЕКОМЕНДАЦИИ ПО ВЫБОРУ МАСЛА.....	7
4.2. ПРОВЕРКА УРОВНЯ МАСЛА	7
4.3. РЕКОМЕНДАЦИИ ПО ВЫБОРУ ТОПЛИВА.....	8
4.4. ОБЪЕМ ТОПЛИВНОГО БАКА И РАСХОД ТОПЛИВА	8
5. ОСНОВНЫЕ ОПЕРАЦИИ	9
5.1. ЗАПУСК ДВИГАТЕЛЯ	9
5.1.1. Ручной запуск.....	9
5.1.2. Запуск с помощью электростартера.....	9
5.1.3. Автоматический запуск станции.....	10
5.2. АВТОМАТИЧЕСКАЯ ЗАЩИТА ПО НИЗКОМУ УРОВНЮ МАСЛА	10
5.3. ГЛУШЕНИЕ ДВИГАТЕЛЯ	10
5.4. РАБОТА ГЕНЕРАТОРА	10
5.5. ПОДКЛЮЧЕНИЕ НАГРУЗКИ.....	11
6. ОБСЛУЖИВАНИЕ	12
6.1. РЕГЛАМЕНТНЫЕ РАБОТЫ.....	12
6.2. ЗАМЕНА МАСЛА.....	12
6.3. ЗАМЕНА МАСЛЯНОГО ФИЛЬТРА.....	12
6.4. ЗАМЕНА ВОЗДУШНОГО ФИЛЬТРА	13
6.5. ЗАМЕНА ТОПЛИВНОГО ФИЛЬТРА.....	13
6.6. УХОД ЗА СВЕЧОЙ ЗАЖИГАНИЯ.....	13
7. ПЕРЕМЕЩЕНИЕ, ТРАНСПОРТИРОВКА И ХРАНЕНИЕ	14
7.1. ПЕРЕМЕЩЕНИЕ	14
7.2. ТРАНСПОРТИРОВКА.....	14
7.3. КОНСЕРВАЦИЯ	14
8. УСТРАНЕНИЕ ВОЗМОЖНЫХ НЕИСПРАВНОСТЕЙ	15
9. ТЕХНИЧЕСКИЕ ХАРАКТЕРИСТИКИ	16
10. ЭЛЕКТРИЧЕСКИЕ СХЕМЫ	16
11. ОПЦИИ	17
12. КОНТРОЛЛЕР GECO	18
12.1. АВТОМАТИЧЕСКИЙ РЕЖИМ РАБОТЫ	18
12.2. РУЧНОЙ РЕЖИМ РАБОТЫ.....	19
12.3. СИСТЕМА ПЕРЕКЛЮЧЕНИЯ НАГРУЗКИ.....	20
12.4. СИСТЕМА ПОДАЧИ АВАРИЙНЫХ СИГНАЛОВ	20
12.5. ЗАРЯД БАТАРЕИ.....	20
12.6. ПОТЕНЦИОМЕТРЫ	21
12.7. ХАРАКТЕРИСТИКИ КОНТРОЛЛЕРА.....	21
12.8. ЛОГИЧЕСКАЯ СХЕМА РАБОТЫ АВР	22
13. ПРИЛОЖЕНИЕ: ЭЛЕКТРОСХЕМЫ	23
13.1. ЭЛЕКТРИЧЕСКАЯ СХЕМА МОТОРА С ЭЛЕКТРОСТАРТЕРОМ	23
13.2. ПАНЕЛЬ ОДНОФАЗНЫХ ГЕНЕРАТОРОВ	24
13.3. ПАНЕЛЬ ТРЕХФАЗНЫХ ГЕНЕРАТОРОВ	25
13.4. СХЕМА АВР ОДНОФАЗНЫХ ГЕНЕРАТОРОВ.....	26
13.5. СХЕМА АВР ТРЕХФАЗНЫХ ГЕНЕРАТОРОВ	27

1. МЕРЫ БЕЗОПАСНОСТИ

Пожалуйста, внимательно прочтите данные правила, чтобы обезопасить себя и окружающих.

1. Если Вам приходится эксплуатировать бензо-генератор в условиях плохого освещения, **то обеспечьте** освещение органов управления генератором и.
2. Убедитесь в том, что **Вы знаете, как остановить генератор** в случае экстренной необходимости; внимательно ознакомьтесь с панелью управления генератора.
3. **Не допускайте** до работы с генератором человека, не ознакомленного с инструкцией.
4. **Не разрешайте** детям эксплуатировать генератор без помощи взрослых. **Дети и домашние животные** должны находиться во время работы генератора на безопасном расстоянии, чтобы избежать ожогов и травм.
5. Во избежание несчастных случаев и повреждения оборудования, **тщательно проверяйте** бензогенератор перед запуском.
6. Убедитесь в том, что генератор и нагрузка **заземлены**.
7. При использовании трехфазных генераторов помните о правильном (равномерном) распределении нагрузки по фазам. **Перекос фаз** должен составлять **не более 25%** относительно друг друга.
8. **Во избежание поражения электрическим током** не эксплуатируйте генератор на открытом пространстве во время дождя или снега. **Не допускайте намокания генератора и не работайте с бензо-генератором мокрыми руками.**
9. **Не подключайте** генератор к общей электросети. Такое подключение должно производиться квалифицированным электриком в соответствии со всеми стандартами и правилами. Неправильно проведенное подключение может послужить причиной поражения электрическим током других потребителей, подключенных к общей сети электропитания.
10. С выхлопом двигателя выделяется большое количество тепла, которое может послужить причиной возгорания близко расположенных от установки предметов. Убедитесь в том, что генератор работает на **безопасном расстоянии** от сооружений и другого оборудования (не менее 1 метра);
Не храните легко воспламеняющиеся предметы вблизи генератора.
Не прикасайтесь во время работы к двигателю или выхлопной трубе, это может привести к серьезным ожогам.
Не начинайте сервисные работы или процедуру консервации **до полного остывания двигателя.**
11. Используемое топливо очень легко воспламеняется и быстро испаряется. Перед тем, как заполнять бак топливом, убедитесь, что **мотор выключен**, а помещение хорошо проветривается.
Заполняя топливный бак, не допускайте наличия вблизи **открытого огня и искр.**
Не курите вблизи генераторной установки.
Эксплуатируйте генератор на ровной и твердой поверхности во избежание утечки топлива.
Не переполняйте топливный бак. После долива топлива убедитесь, что крышка топливного бака плотно закрыта.

Не разливайте топливо. Разлитое топливо или его испарения могут стать причиной возгорания. Если топливо всё-таки пролилось, перед тем, как запускать мотор, убедитесь в том, что поверхность тщательно просушена.

12. Помните, что выхлопные газы бензо-генератора ядовиты.

Не эксплуатируйте генератор в закрытых помещениях. При эксплуатации генератора в закрытом помещении необходимо обеспечить **соответствующую вентиляцию** и отвод выхлопных газов во внешнюю атмосферу.

Если генератор эксплуатируется в помещении с повышенным содержанием влаги и пыли, регулярно просушивайте и чистите генератор.

13. В случае малейшей неисправности, **выключите генератор и отключите нагрузку**. Выявите и устраните все неполадки перед новым запуском установки.

14. **Регулярно проверяйте** состояние всех электропроводов. В случае обнаружения повреждений, необходимо немедленно отключить установку и устранить неполадки перед повторным подключением.

15. Осторожно обращайтесь с аккумуляторными батареями. Они выделяют легко воспламеняющиеся газы, поэтому не допускайте присутствия огня, искр и курения вблизи батарей. При эксплуатации и замене батарей в замкнутом помещении обеспечьте тщательную вентиляцию.

Батареи содержат серную кислоту (электролит), контакт с которой может послужить причиной сильных ожогов глаз и кожи. Во избежание этого, при работе с батареями надевайте защитную одежду и маску.

- при попадании электролита на кожу, смойте его большим количеством воды.

- при попадании электролита в глаза, промойте большим количеством воды и немедленно обратитесь к врачу.

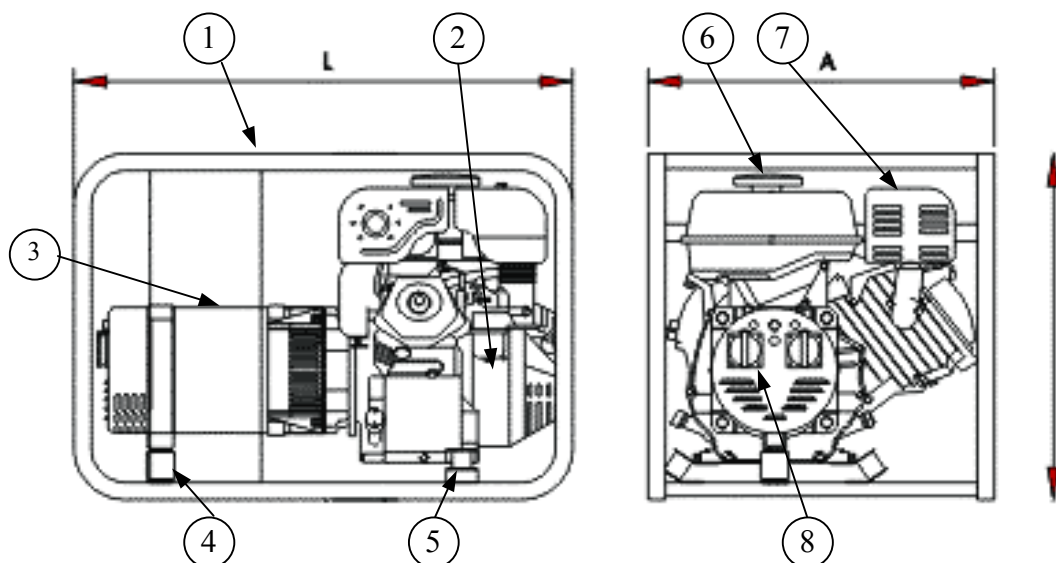
Электролит ядовит, поэтому если Вы случайно проглотили его, срочно запейте большим количеством воды или молока, затем - растительным маслом и немедленно обратитесь к врачу.

Используйте для долива аккумулятора только дистиллированную воду. Применение водопроводной воды приводит к сокращению срока службы батареи. Если уровень электролита превысит максимально допустимый, электролит может вылиться и стать причиной коррозии двигателя и примыкающих к нему частей. Поэтому необходимо тщательно очищать поверхность, на которую попала кислота.

16. **Отработанное масло** может стать причиной рака кожи при длительном и частом контакте с ней. Поэтому после работы с маслом мы рекомендуем тщательно вымыть и насухо вытереть руки.

2. ОБЩЕЕ ОПИСАНИЕ ОБОРУДОВАНИЯ

G10000V, G10TFV



- | | | | |
|---|------------------------|---|--------------------------------------|
| 1 | Рама | 5 | Амортизаторы генератора |
| 2 | Двигатель | 6 | Крышка топливного бака - фильтр |
| 3 | Генератор | 7 | Воздушный фильтр |
| 4 | Амортизаторы двигателя | 8 | Розетка 220 в (G10000), 400В (G10TF) |

3. УСЛОВНЫЕ ОБОЗНАЧЕНИЯ

На генераторе имеются следующие наклейки:

	<p>ОПАСНОСТЬ!</p>
	<p>ВЫХОД 220В (Может быть указано 220 или 380В)</p>
	<p>ЗАЗЕМЛЕНИЕ</p>
	<p>ОПАСНОСТЬ ПОРАЖЕНИЯ ЭЛЕКТРИЧЕСКИМ ТОКОМ</p>
	<ul style="list-style-type: none"> • Перед эксплуатацией генератора внимательно прочтите инструкцию • Располагайте генератор вдали от воспламеняющихся предметов • Эксплуатируйте генератор на хорошо проветриваемой площадке. • Не эксплуатируйте установку в закрытом помещении.

4. ПОДГОТОВКА

4.1. РЕКОМЕНДАЦИИ ПО ВЫБОРУ МАСЛА

Используйте высококачественные масла для 4-х тактных двигателей, отвечающие требованиям автопроизводителей для обслуживания класса SE, SG, SF. Моторные масла соответствующие классу SE, SG, SF, имеют соответствующую маркировку на таре. Моторное масло с вязкостью SAE 10W30 рекомендуется как универсальное - для работы при любых температурах.

Используя приведенные данные для выбора оптимальной вязкости масла в соответствии с температурой среды, в которой Вы собираетесь эксплуатировать генератор, Вы можете выбрать и другой сорт масла.

РЕКОМЕНДУЕМЫЕ МАСЛА

При температуре выше 4°C

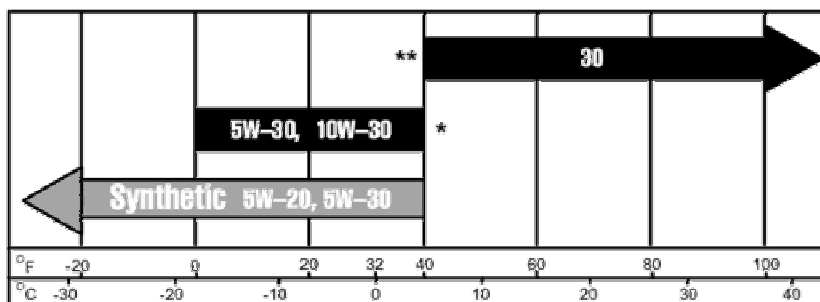
При температурах от -18°C до +4°C

При температуре ниже 4°C

SAE 30

SAE 5W-30, 10W-30

Синтетика 5W-20, 5W-30



* При использовании SAE30 при температурах ниже 4°C, может быть затруднен пуск и использование этого масла может привести к преждевременному износу двигателя из-за недостатка смазки.

** При температурах выше 4°C мультитемпературные масла (10W-30 и др.) расходуются в большей степени и могут стать причиной износа двигателя. При использовании этих масел, проверяйте уровень чаще, чем обычно.



ВНИМАНИЕ!!!

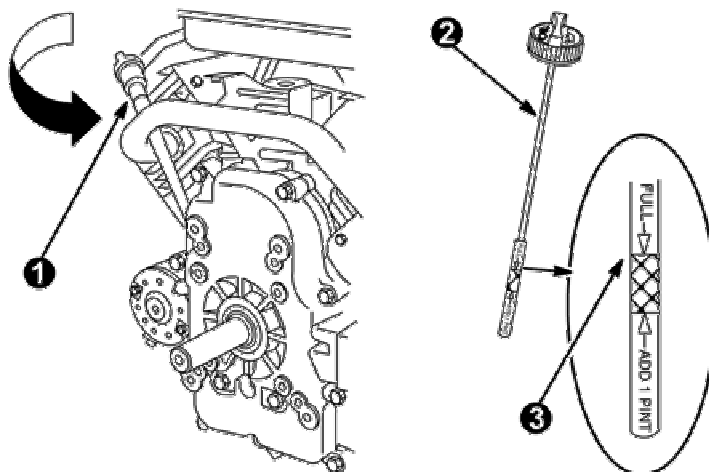
- Тип масла имеет большое значение, так как он влияет на срок эксплуатации и качество работы двигателя.
- Использование некачественного масла может привести к серьезным повреждениям.
- Не используйте неочищенное или растительное масло.

4.2. ПРОВЕРКА УРОВНЯ МАСЛА

А) Выньте щуп и протрите его тканью;

Б) Вставьте щуп в отверстие бака;

В) Если уровень масла ниже минимального, добавьте необходимое количество



4.3. РЕКОМЕНДАЦИИ ПО ВЫБОРУ ТОПЛИВА

Используйте автомобильный бензин с октановым числом не ниже 92. Чтобы снизить скорость образования нагара на поверхности камеры сгорания, используйте неэтилированный (в крайнем случае, слабоэтилированный) автомобильный бензин.



ВНИМАНИЕ!!!

- Не используйте смесь масла и бензина, а также загрязненное или старое топливо.
- Не допускайте попадания грязи и воды в топливный бак
- Не используйте бензин, содержащий спирт

ПОМНИТЕ, что гарантия не распространяется на поломки, связанные с использованием неподходящего типа топлива.

4.4. ОБЪЕМ ТОПЛИВНОГО БАКА И РАСХОД ТОПЛИВА

Объем бака – 16 литров

Расход топлива: 4,67 литра/час.

Примечание: указанный расход топлива соответствует работе бензогенератора при полной нагрузке при 20°C и высоте 0 м над уровнем моря.

Расход топлива может увеличиваться при изменении данных параметров. Если вы собираетесь эксплуатировать генератор на высоте, большей, чем 1800 м над уровнем моря, пожалуйста, обратитесь за дополнительной информацией.



ВНИМАНИЕ!!!

Бензиновые двигатели теряют ~3.5% своей мощности при подъеме на каждые 300м относительно уровня моря.

Потеря мощности оказывает непосредственное влияние на рабочие характеристики бензогенератора и может привести к выходу двигателя из строя.

5. ОСНОВНЫЕ ОПЕРАЦИИ

5.1. ЗАПУСК ДВИГАТЕЛЯ

Убедитесь, что к розеткам генератора не подключено оборудование.

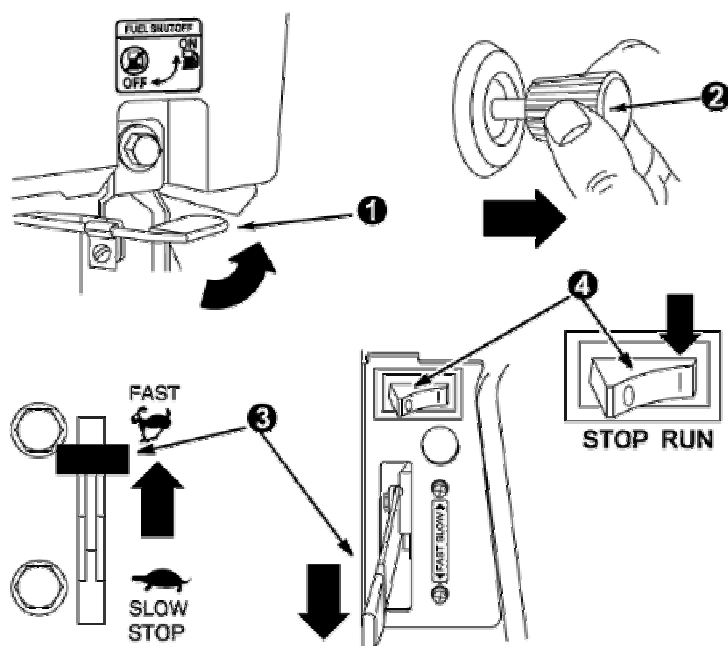
5.1.1. Ручной запуск.

А. Откройте топливный кран (1), который находится на патрубке, ведущем от бака к карбюратору, и закройте воздушную заслонку, переместив рычажок (2) как указано на рисунке.

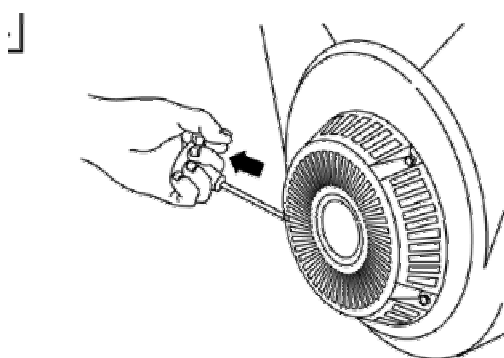
Примечание: Не закрывайте заслонку при горячем двигателе или при высокой температуре окружающей среды.

Б. Установите рычаг дроссельной заслонки (3) в положение "FAST"

В. Поверните выключатель на моторе (4) на отметку "RUN".



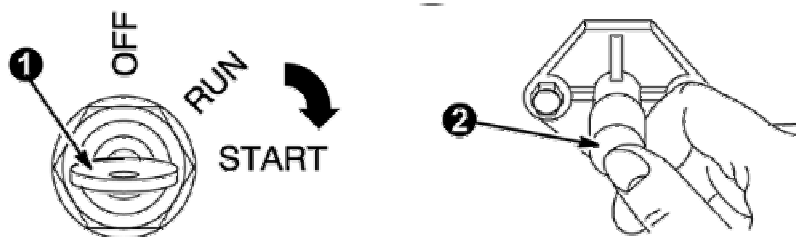
Г. Аккуратно потяните стартовый шнур (4) до тех пор, как его плавно начнет затягивать обратно. Затем резко дерните шнур, чтобы завести мотор.



5.1.2. Запуск с помощью электростартера

Проделайте операции, указанные в п. А.

Б. Поверните ключ (1) в положение "start" и удерживайте его в этом положении до запуска двигателя но не более чем 5 сек (или нажмите кнопку (2)). Если двигатель не завёлся, поверните ключ в положение "off" и повторите попытку запуска через 10 сек. Как только двигатель завёлся, переведите ключ в положение "on".



5.1.3. Автоматический запуск станции.

А. Прделайте операции, указанные в п. 5.1.1.

Б. Переведите переключатель на панели управления в желаемое положение.

5.2. АВТОМАТИЧЕСКАЯ ЗАЩИТА ПО НИЗКОМУ УРОВНЮ МАСЛА

Автоматическая система защиты создана для предотвращения повреждения двигателя из-за недостаточного количества масла. Когда уровень масла достигает минимального, защита автоматически остановит мотор (при этом пусковой рычажок всё равно остается в позиции "ON"). Мотор не запустится, пока не будет добавлено необходимое количество масла.

Масло, длительное время находившееся в использовании, теряет свои смазочные свойства. В этом случае система защиты не работает, и могут произойти серьезные повреждения двигателя, на устранение которых гарантия не распространяется.

5.3. ГЛУШЕНИЕ ДВИГАТЕЛЯ

А) Отсоедините всё оборудование, подключенное к розеткам генератора.

Б) Переключите выключатель на двигателе (4) в позицию "OFF".

В) Закройте топливный кран.

5.4. РАБОТА ГЕНЕРАТОРА

Как только мотор запущен, генератор начинает вырабатывать электроэнергию.

- Не подключайте генератор к общей электросети.
- Перед запуском мотора удостоверьтесь, что к розеткам генератора не подключено какое-либо оборудование.
- Не изменяйте схемы подключения кабелей.
- Не изменяйте скорость работы двигателя. От нее зависят напряжение и частота, с которыми работает генератор. Установка этих параметров производится только на заводе!

ВАШЕ ВМЕШАТЕЛЬСТВО В УСТАНОВКУ АКСЕЛЕРАТОРА ДВИГАТЕЛЯ АВТОМАТИЧЕСКИ ОСВОБОЖДАЕТ НАШУ КОМПАНИЮ ОТ ВСЕХ ГАРАНТИЙНЫХ ОБЯЗАТЕЛЬСТВ!

- Не подключайте к установке оборудование, потребляющее напряжение, отличное от вырабатываемого генератором.
- Перед тем, как подключить сварочный аппарат, пожалуйста, проконсультируйтесь с нашим техническим отделом. Броски тока, возникающие при работе сварочного аппарата могут привести к повреждению бензо-генератора.
- Не заряжайте батареи от розетки постоянного тока генератора. Если такие розетки предусмотрены в вашем генераторе, они предназначены для питания других нагрузок постоянного тока. Не перегружайте генератор!

Чтобы избежать поломок, помните, что:

- Суммарная мощность всего оборудования, подключенного к генератору, должна соответствовать данным, помещенными в конце этой инструкции.

- Некоторые виды оборудования (электродвигатели, воздушные компрессоры) в момент запуска потребляют очень большую мощность. Пожалуйста, обращайтесь за консультацией в каждом отдельном случае.
- Не превышайте значение максимально допустимой силы тока, указанной на каждой розетке генератора.

5.5. ПОДКЛЮЧЕНИЕ НАГРУЗКИ

1. Подсоедините нагрузку к выходам генератора, убедитесь в том, что суммарный ток не превышает предельно допустимое значение.
2. Обязательно убедитесь в том, что тепловой выключатель нажат.
3. Обязательно убедитесь в том, что вращение ротора бензо-генератора происходит против часовой стрелки, если смотреть со стороны генератора.
4. Убедитесь в том, что отверстия для забора и выпуска охлаждающего воздуха свободны.

6. ОБСЛУЖИВАНИЕ

Для достижения наилучшего качества работы генератора и продления срока его эксплуатации, необходимо регулярно проводить все регламентные работы. Важно четко следовать следующим инструкциям при проведении обслуживания.



ВНИМАНИЕ!!!

- Мотор и выхлопная труба нагреваются до очень высоких температур и могут стать причиной серьезных ожогов и возгорания. Перед тем, как проводить работы по обслуживанию, необходимо дать остыть генератору в течение не менее 15 минут.
- Использование при ремонте нестандартных деталей или деталей от другого оборудования может привести к серьезным повреждениям установки.

6.1. РЕГЛАМЕНТНЫЕ РАБОТЫ.

Устройство	Операция	Перед каждым запуском или каждые 8 часов	Каждые 25 часов или каждый год	Каждые 50 часов или каждый год	Каждые 100 часов или каждый год	Каждый год
Общий осмотр	Очистить зону вокруг глушителя, соединений					
Моторное масло	Проверка уровня					
	Смена					
Воздушный фильтр	Проверка					
	Очистка и замена в случае необходимости					
Маслоохладитель	Очистка					
Масляный фильтр	Замена					
Свеча зажигания	Очистка и настройка					
	Замена					
Клапаны	Очистка					(**)
	Проверка и регулировка					(**)

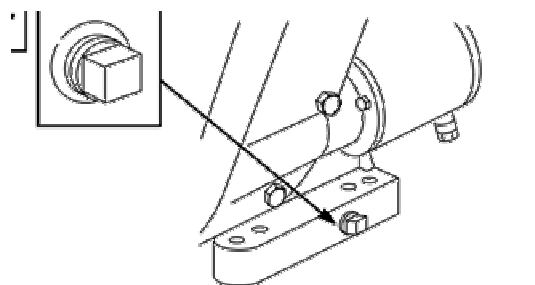
* Проводите очистку чаще при работе в пыльном помещении.

** Обслуживание должно производиться специалистом, с необходимым оборудованием

6.2. ЗАМЕНА МАСЛА

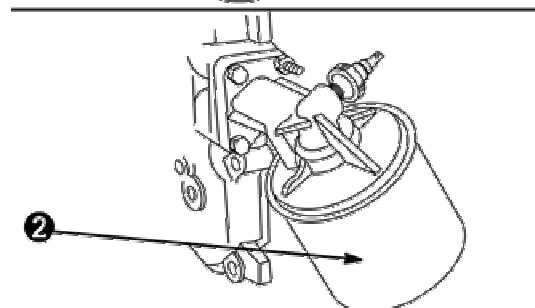
Для быстрой и качественной очистки масляного картера следует проводить смену масла сразу же после остывания мотора (приблизительно через 15 минут после глушения двигателя).

- Выверните пробку.
- Замените шайбу пробки и вверните ее.
- Наполните картер рекомендуемым типом масла и проверьте его уровень щупом.



6.3. ЗАМЕНА МАСЛЯНОГО ФИЛЬТРА

- Слейте масло.
- Отвинтите масляный фильтр (2) с помощью специального ключа.
- Очистите от грязи посадочное место фильтра.
- Смажьте прокладку нового фильтра чистым моторным маслом и установите ее на посадочное место фильтра.
- Закрутите от руки новый фильтр до прижатия и подтяните на $\frac{1}{2}$ либо $\frac{3}{4}$ оборота.



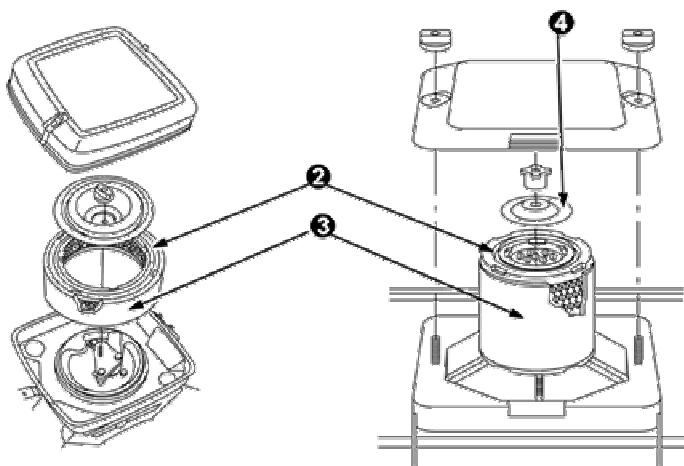
6.4. ЗАМЕНА ВОЗДУШНОГО ФИЛЬТРА

Загрязненный воздушный фильтр влияет на качество работы мотора и может стать причиной роста потребления топлива. Поэтому необходима регулярная проверка этого элемента генератора.



ВНИМАНИЕ!!!

- Ни в коем случае не используйте бензин или другие легко воспламеняющиеся материалы при очистке фильтра! Это может привести к возгоранию порче фильтра!
- Не используйте генератор без воздушного фильтра! Это может привести к повреждению двигателя.



1. Крышка воздушного фильтра.
2. Пенный слой
3. Бумажный слой
4. Основание фильтра.

6.5. ЗАМЕНА ТОПЛИВНОГО ФИЛЬТРА

- А) Проверьте прозрачный топливный фильтр на наличие воды и грязи.
- Б) Замените фильтр в случае засорения

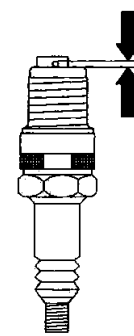
6.6. УХОД ЗА СВЕЧОЙ ЗАЖИГАНИЯ.

- А) Снимите крышку и отвинтите свечу специальным свечным ключом.
- Б) Проверьте состояние свечи. Замените свечу, если на ее электродах накопилось много отложений или если изолятор поврежден или расплавлен. Очистите свечу металлической щеткой.

Не чистите свечу песком!

- В) Измерьте расстояние между электродами, оно должно равняться 0.76мм. Чтобы выставить нужный зазор просто аккуратно подогните боковой электрод.
- Г) Проверьте состояние прокладки свечи зажигания. Вручную вкрутите свечу обратно.
- Д) Добавьте еще пол-оборота свечным ключем, если вставляете новую свечу, или $\frac{1}{4}$ оборота, если – использованную. Наденьте крышку.

0.7–0.8 mm

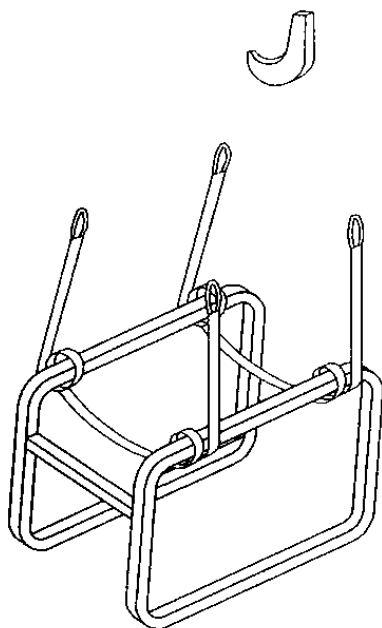


ВНИМАНИЕ!!!

Убедитесь, что свеча плотно завинчена, иначе она может перегреться и стать причиной поломки двигателя.

7. ПЕРЕМЕЩЕНИЕ, ТРАНСПОРТИРОВКА И ХРАНЕНИЕ

7.1. ПЕРЕМЕЩЕНИЕ



Чтобы перенести генератор, надежно прикрепите к его каркасу два стропа, как показано на рисунке.

Затем вставьте крюк подъемного устройства в петли строп и переместите генератор.

7.2. ТРАНСПОРТИРОВКА



ВНИМАНИЕ!!!

- Перед тем, как транспортировать генератор, необходимо убедиться в том, что мотор выключен (рычажок на позиции "STOP").
- Перед транспортировкой слейте топливо из бака.

7.3. КОНСЕРВАЦИЯ

1. Не храните генератор в пыльных или влажных помещениях.
2. Если генератор не будет использоваться более 6 месяцев, то слейте масло и снимите масляный фильтр. Замените масло и фильтр на новые, когда генератор будет использоваться вновь.
3. Выверните свечи и залейте небольшое количество чистого масла в цилиндры через отверстия для свечей.
4. Проверните мотор вручную, чтобы масло распределилось по стенкам цилиндров.
5. Отсоедините батарею.

Поле проделанных работ Ваш генератор будет готов к старту в любое время.

8. УСТРАНЕНИЕ ВОЗМОЖНЫХ НЕИСПРАВНОСТЕЙ

Проблемы с мотором.

	Неисправность	Возможная причина	Решение
1	Мотор не запускается	Клапаны	Замените и притрите к седлам
2		Ослабли болты цилиндра	Затяните болты
3		Блокирован всасывающий патрубок	Устраните и почистите
4		Засорился топливный фильтр	Замените
5		Воздух в топливных трубках	Удалите воздух
6		Засорились жиклеры	Проверьте жиклеры и замените
7		Блокирована вентиляция бензобака	Прочистите
8		Блокирован клапан впрыска	Проверьте, и замените
9		Насос	Проверьте и замените
10		Разряжен аккумулятор	Зарядите
11		Неправильное соединение проводов	Сверьте по схеме и исправьте
12		Неисправный выключатель стартера	Замените
13		Неисправный стартер	Отремонтируйте или замените
1	Мотор запускается, затем глохнет	Засорен воздушный фильтр	Замените
2		Засорен топливный фильтр	Замените
3		Блокирована вентиляция бензобака	Прочистите
4		Воздух в топливных трубках	Удалите воздух
5		Низкие обороты без нагрузки	Отрегулируйте на 51.5 Гц
6		Неисправен привод регулятора оборотов	Проверьте, и, при необходимости, замените
1	Мотор не развивает оборотов	Перегрузка	Проверьте нагрузку
2		Неправильное опережение впрыска	Отрегулируйте
3		Сломана пружина регулятора	Замените
4		Засорен топливный фильтр	Замените
5		Блокирована вентиляция бензобака	Прочистите
6		Воздух в топливных трубках	Удалите воздух
1	Меняются обороты мотора	Высокий уровень масла	Проверьте уровень
2			
1	Черный дым	Засорен воздушный фильтр	Замените
2		Незакончена обкатка мотора	Проверте мото-часы и следуйте указаниям по обкатке
3		Изношены поршневые кольца	Проверьте кольца и гильзу цилиндра
4		Изношен цилиндр	Проверьте и замените
5		Высокий уровень масла	Проверьте и откорректируйте

Проблемы с генератором

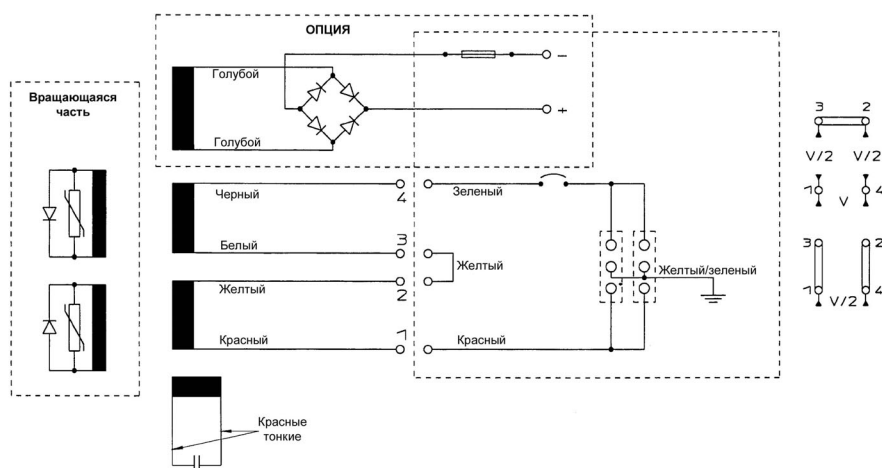
1	Генератор не возбуждается	Малы обороты мотора	Отрегулируйте обороты
2		Поврежден конденсатор	Замените конденсатор
3		Дефектная(ые) обмотка	Проверьте сопротивление обмоток
4		Неисправны диоды	Проверьте и замените
		Сломан щеткодержатель	Замените
5		Потеря остаточной индукции	Приложите 220 В к конденсатору
1	Высокое напряжение без нагрузки	Велики обороты мотора	Проверьте и отрегулируйте
2		Велика емкость конденсатора	Проверьте емкость
1	Низкое напряжение без нагрузки	Малы обороты мотора	Проверьте и отрегулируйте
2		Мала емкость конденсатора	Проверьте емкость
3		Неисправны диоды или варистор	Проверьте и замените
4		Потеря остаточной индукции	Приложите 220 В к конденсатору
1	Нормальное напряжение без нагрузки, но падает под нагрузкой	Снижаются обороты мотора под нагрузкой	Проверьте и отрегулируйте
2		Слишком велика нагрузка	Проверьте уровень нагрузки
3		Короткое замыкание в диодах	Проверьте и замените
1	Нестабильное напряжение	Плохие контакты	Проверьте контакты
2		Обороты мотора неустойчивые	Проверьте обороты мотора
1	Генератор переменного тока сильно шумит	Неисправный подшипник	Замените подшипник
2		Неисправна муфта	Проверьте муфту
1	Генератор сильно греется	Частично блокированы вентиляционные отверстия	Освободите и очистите отверстия
2		Перегрузка	Проверьте уровень нагрузки

9. ТЕХНИЧЕСКИЕ ХАРАКТЕРИСТИКИ

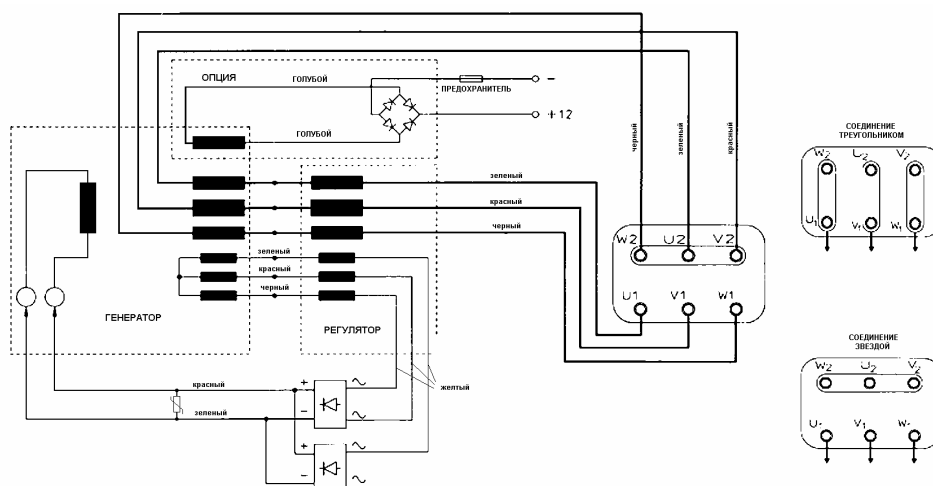
Бензогенератор	G10000V	G10TFV
Двигатель VANGUARD	30344	
Тип мотора	4-тактный, двухцилиндровый	
Объем, см. куб.	570	
Число оборотов в минуту	3000	
Система охлаждения	Воздушная принудительная	
Емкость системы смазки (л.)	1.7	
Емкость топливного бака (л.)	16	
Расход топлива при 100% мощности (л/час)	4,67	
Время работы от одной заправки (час.)	3,4	
Генератор переменного тока	MECC ALTE SPA	SINCRO
Номинальное напряжение	230 В ±10%	400/230 В ±4%
Номинальная частота	50Гц	
Тип генератора (MECC ALTE SPA)	MR2-200/2	ET2 LBC
Максимальная выходная мощность, Вт	8000	8000
ГАБАРИТЫ И ВЕС		
Длина, мм	900	
Ширина, мм	520	
Высота, мм	550	
Вес, кг	129	129

10. ЭЛЕКТРИЧЕСКИЕ СХЕМЫ

Однофазный генератор G10000V (MECC ALTE MR2-200/2, 230 В ± 10%)



Трехфазный генератор G10TFV (SINCRO ET2LBC, 230/400 В ±4%)



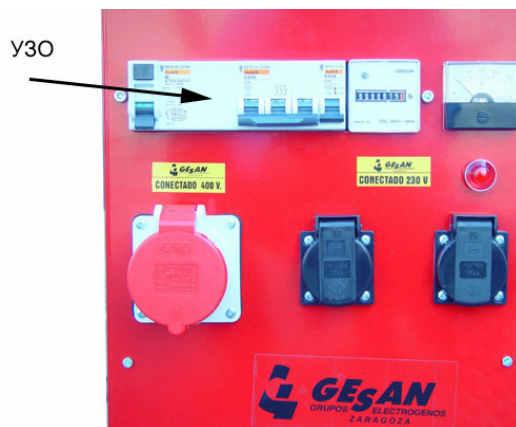
11. ОПЦИИ

Для бензиновых электрогенераторов предусмотрены следующие опциональные аксессуары:

1. Зарядное устройство для аккумулятора 12 В.
2. Дистанционный старт/стоп.
3. Контрольная панель с вольтметром, автоматическим выключателем и счетчиком моточасов.



4. Контрольная панель (указанная выше) + устройство защитного отключения (УЗО).



5. Устройство ввода резерва (щит АВР).



6. Тележечный комплект.

В Приложении приведены электрические схемы панелей и шкафов автоматов ввода резерва (ABP) для однофазных и трехфазных генераторов.

12. КОНТРОЛЛЕР GECO

Контроллеру GECO, встраиваемому в панель автоматического управления, доступны следующие режимы работы БГУ:

Автоматический:

АВТО

ТЕСТ С НАГРУЗКОЙ

ТЕСТ БЕЗ НАГРУЗКИ

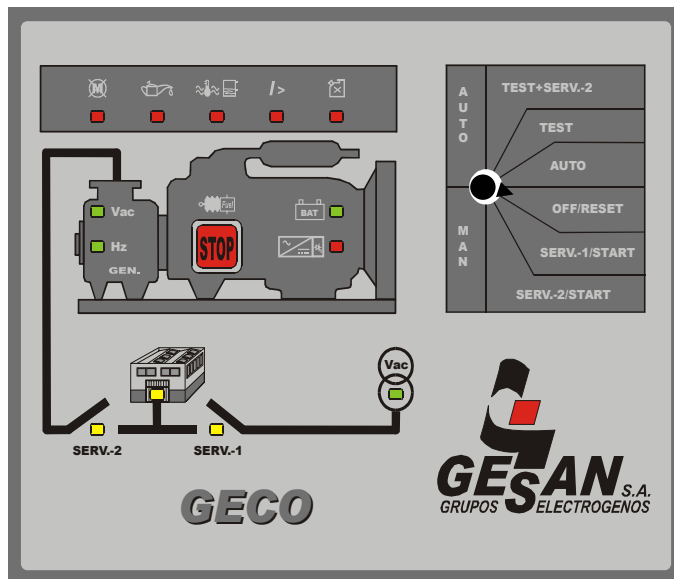
Ручной:

СТОП

РУЧНОЙ СТАРТ

ПЕРЕКЛЮЧЕНИЕ НА ГЕНЕРАТОР



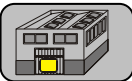
Кнопка STOP




12.1. АВТОМАТИЧЕСКИЙ РЕЖИМ РАБОТЫ

Режим AUTO


Это обычный режим работы для генераторов, работающих в качестве резервных источников электроэнергии. При хорошем качестве основной сети контакторы основной сети замкнуты и светятся следующие сигнальные светодиоды:

	Основная сеть в порядке
	Контактор SERV-1 замкнут (работа от сети)
	Нагрузка под напряжением

При пропадании основной сети (или снижении её напряжения до величины менее 200В) более чем на 3 секунды подается команда на запуск генератора. При хорошем качестве вырабатываемой им электроэнергии загорятся сигнальные светодиоды:

	Есть напряжение генератора, частота генератора номинальная
---	--

Спустя три секунды после выхода генератора в установившийся режим контактор сети разомкнется, а контактор генератора – замкнется. Загорится сигнальный светодиод:

	Контактор SERV-2 замкнут (работа от генератора)
---	---

Возможны три попытки старта двигателя, продолжительность попытки 20 сек, пауза между попытками – 10 сек. Если все три попытки запустить двигатель оказались неудачными, подается звуковой сигнал тревоги (2 мин) и загорается сигнальный светодиод:

	Ошибка старта
---	---------------

Попытки запустить двигатель прекращаются, если управляющий контроллер получает сигнал, что двигатель работает (частота выходного напряжения более 20Гц).

При восстановлении основной сети, после 60-секундной задержки нагрузка переключается на сеть, двигатель переводится в режим холостого хода и работает, для оптимального охлаждения, еще 2 мин.

Режим TEST (ТЕСТ БЕЗ НАГРУЗКИ)

В этом режиме система генерирует условный сигнал «пропадание сети». После 3-х секундной задержки контакторы между сетью и нагрузкой (SERV.-1) размыкаются, запускается генератор. Во время теста нагрузка не переключается на генератор (контакторы SERV.-2 остаются разомкнутыми). Если в момент тестирования пропадет основная сеть, нагрузка переводится на питание от генератора. Приборы мониторинга и аварийные сигналы бензо-генератора инициализируются автоматически.

Тест заканчивается переводом переключателя в другое положение.

Режим TEST + SERV.- 2 (ТЕСТ С НАГРУЗКОЙ)


Этот режим работы и режим АВТО в случае пропадания сети – очень схожи. Система генерирует условный сигнал «пропадание сети». После 3-х секундной задержки контакторы между сетью и нагрузкой (SERV.-1) размыкаются, запускается генератор и замыкаются контакторы между генератором и нагрузкой (SERV.-2). Таким образом, нагрузка переходит на питание от генератора. Приборы мониторинга и аварийные сигналы генератора инициализируются автоматически.

Затем переключатель переводится в положение АВТО. При наличии основной сети после трёхминутной задержки, необходимой для проверки стабильности сети, размыкаются контакторы между генератором и нагрузкой, и замыкаются контакторы между сетью и нагрузкой. Следующие две минуты генератор работает в режиме холостого хода, затем двигатель останавливается.

12.2. РУЧНОЙ РЕЖИМ РАБОТЫ


Режим OFF/RESET (СТОП)

Перевод переключателя в позицию OFF/RESET останавливает работающий бензо-генератор. Контактторы между сетью и нагрузкой замыкаются. Положение OFF/RESET используется и для того, чтобы отменить сигналы тревоги. При этом горит сигнальный светодиод

	Контактор SERV-1 замкнут (работа от сети)
---	---

Режим SERV.-1/START (РУЧНОЙ СТАРТ)


Нагрузка питается от сети (контактор сети замкнут). Горит сигнальный светодиод

	Контактор SERV-1 замкнут (работа от сети)
---	---

Генератор запускается вручную. Аварийные сигналы инициализируются автоматически.

Режим SERV.-2/START (ПЕРЕКЛЮЧЕНИЕ НА ГЕНЕРАТОР)

Нагрузка переключается на генератор (контактор генератора замкнут). Горит сигнальный светодиод


	Контактор SERV-2 замкнут (работа от генератора)
---	---

Аварийные сигналы инициализируются автоматически.


Кнопка STOP (СТОП)

	СТОП
---	------

Аварийный останов. Если переключатель не переведен в положение OFF/RESET, контакторы сети замкнуты и горит сигнальный светодиод

	Контактор SERV-1 замкнут (работа от сети)
---	---

Кроме того, подается звуковой сигнал тревоги и мигает сигнальная лампа

	Ошибка старта
---	---------------




12.3. СИСТЕМА ПЕРЕКЛЮЧЕНИЯ НАГРУЗКИ

Система переключения нагрузки состоит из двух электрически и механически связанных контакторов.

12.4. СИСТЕМА ПОДАЧИ АВАРИЙНЫХ СИГНАЛОВ

Для нормального режима работы дизель-генераторной установки не требуется постоянного присутствия специально обученного человека. Вместе с тем, необходимо предусмотреть наличие сигналов, датчиков и измерительных приборов, показания которых свидетельствовали бы о нормальной работе установки или, в случае аварии, рекомендовали произвести немедленный останов мотор-генератора.

Датчики конвертируют физические величины (тепло, давление и т.п.) в электрические сигналы. Эти сигналы помогают оценить состояние бензо-генераторного агрегата. Они могут либо просто передавать информацию к измерительным приборам, либо инициировать какие-либо действия БГУ.

ОШИБКА СТАРТА, АВАРИЙНЫЙ ОСТАНОВ, ПОВРЕЖДЕНИЕ ГЕНЕРАТОРА, ПОВРЕЖДЕНИЕ ДВИГАТЕЛЯ		При горящем светодиоде и звуковом сигнале контроллер GECO отключает мотор-генератор. Переведите переключатель в положение OFF
МАЛО ДАВЛЕНИЕ МАСЛА		При горящем светодиоде и звуковом сигнале контроллер GECO отключает мотор-генератор. Переведите переключатель в положение OFF
ПЕРЕГРУЗКА		При горящем светодиоде и звуковом сигнале контроллер GECO отключает мотор-генератор. Переведите переключатель в положение OFF

12.5. ЗАРЯД БАТАРЕИ

Контроллер GECO обеспечивает автоматический заряд батарей током 2А от внешнего трансформатора. При правильном напряжении батареи горит сигнальный светодиод

	Батарея в порядке
---	-------------------

При подзаряде батареи сигнальный светодиод

	Заряд батареи
---	---------------

горит непрерывным светом, при достижении напряжением величины плавающего подзаряда – гаснет.

12.6. ПОТЕНЦИОМЕТРЫ

Контроллер GECO имеет 4 потенциометра, отрегулированные на заводе-производителе так, чтобы показания измерительных приборов на панели АВР соответствовали действительности.

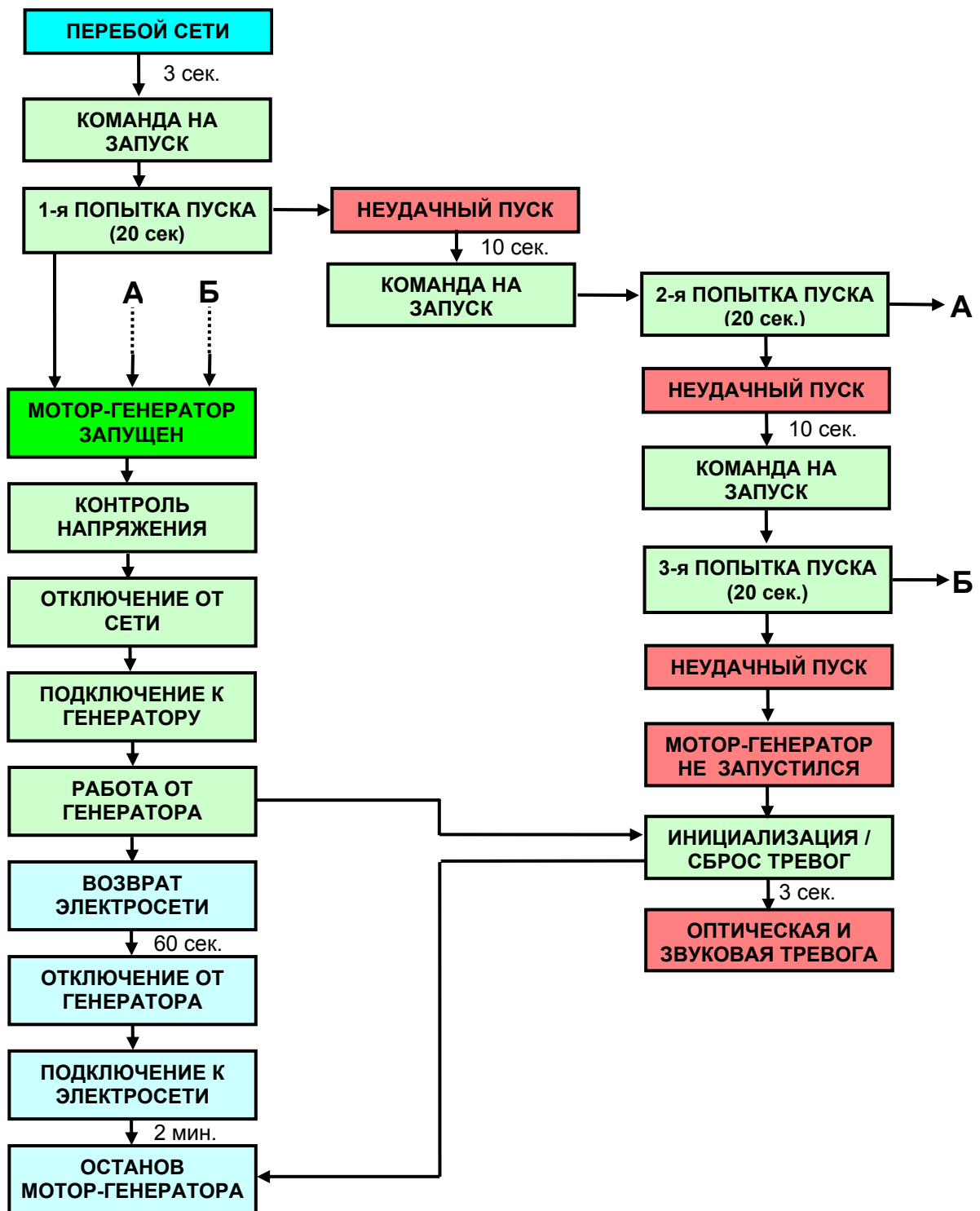
Самостоятельная регулировка потенциометров недопустима!

Потенциометр	Регулировка	По умолчанию
ПОТЕНЦИОМЕТР 1	Регулировка диапазона мониторинга напряжения	200-250В
ПОТЕНЦИОМЕТР 2	Регулировка частоты генератора	48-54Гц
ПОТЕНЦИОМЕТР 3	Регулировка минимального напряжения сети	200В
ПОТЕНЦИОМЕТР 4	Регулировка напряжения заряда батареи	13.8(12В)/27.6(24В)
Потенциометры отрегулированы на заводе «по умолчанию»		

12.7. ХАРАКТЕРИСТИКИ КОНТРОЛЛЕРА

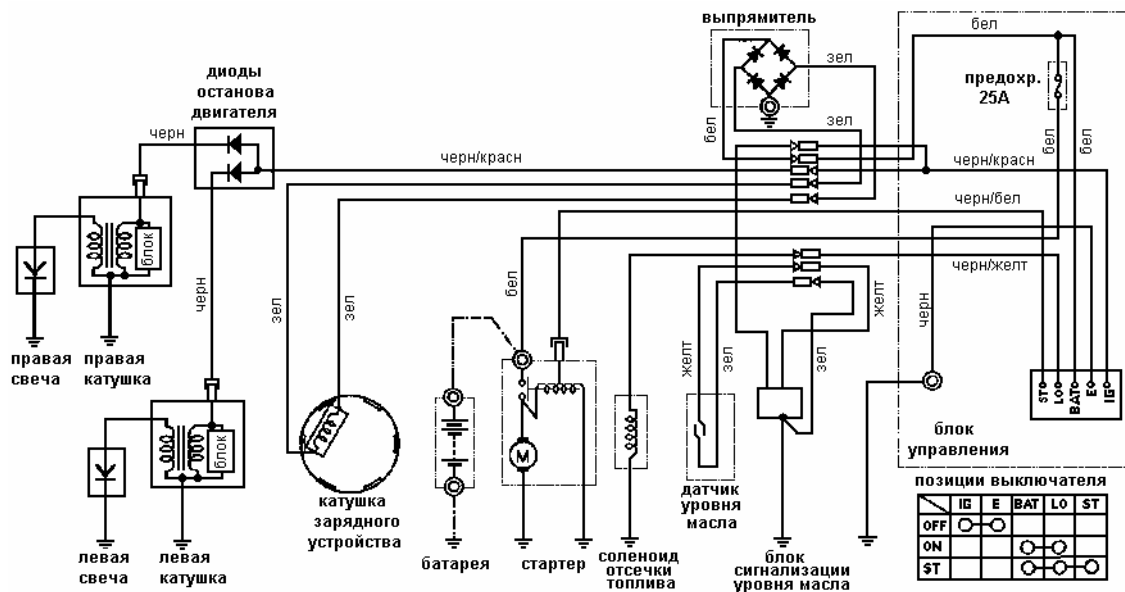
Задержка старта генератора при перебое сети (сек.)	3
Продолжительность попытки старта (сек.)	20
Пауза между попытками старта (сек.)	10
Задержка замыкания контактора генератора (сек.)	3
Задержка активации приборов мониторинга (сек.)	10
Задержка переключения нагрузки с генератора на сеть (мин.)	1
Продолжительность холостого хода перед отключением (мин.)	2
Длительность сигнала останова мотор-генератора (сек.)	20
Максимальный ток заряда батареи (А)	2
Максимальная продолжительность звукового сигнала (мин.)	2
Число попыток старта	3
Максимальный ток контактов реле (А)	8

12.8. Логическая схема работы АВР



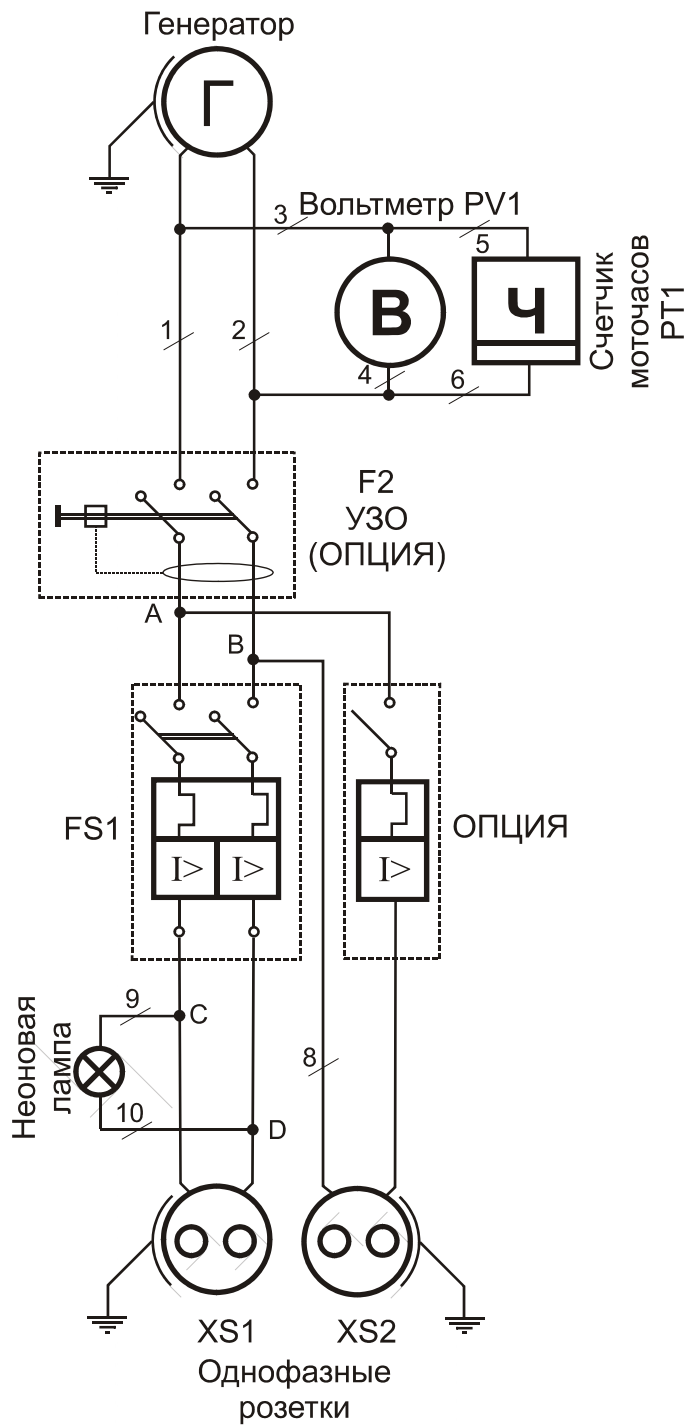
13. ПРИЛОЖЕНИЕ: ЭЛЕКТРОСХЕМЫ

13.1. Электрическая схема мотора с электростартером



13.2. Панель однофазных генераторов

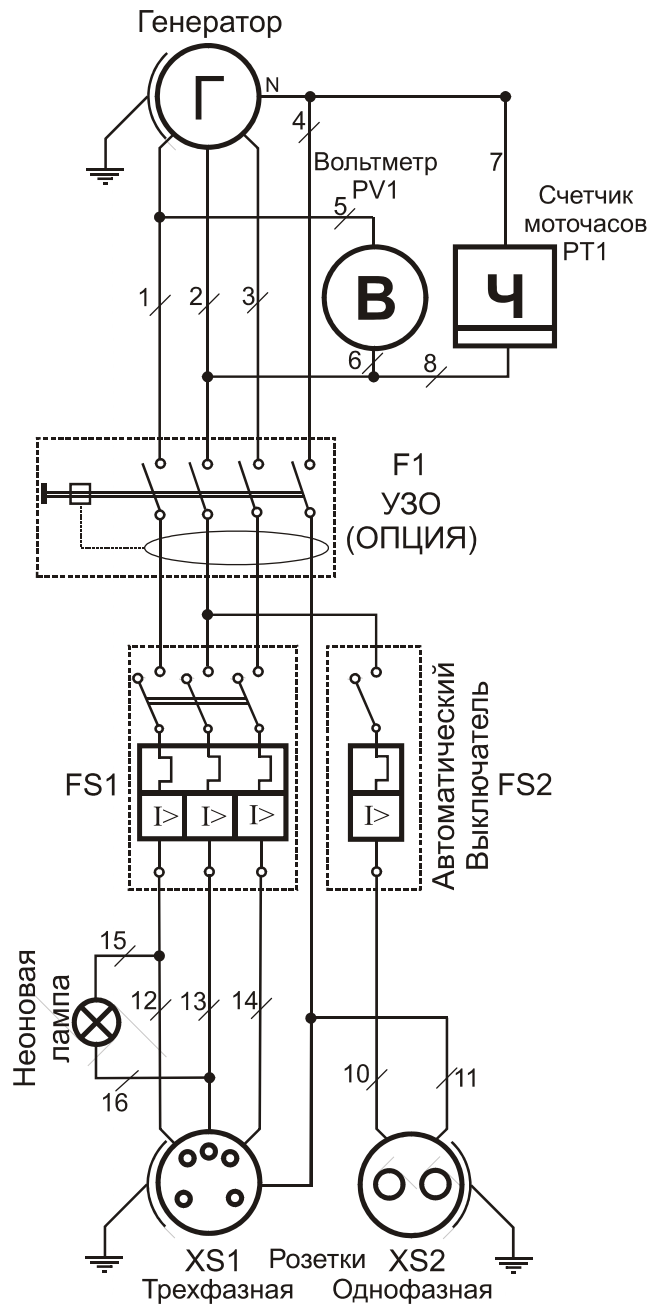
СХЕМА ПАНЕЛИ МОНОФАЗНЫХ БЕНЗИНОВЫХ ЭЛЕКТРОГЕНЕРАТОРОВ GESAN



		G3	G5	G7	G8	G10	G12
F2	2-х полюсное УЗО	25A	25A	40A	40A	63A	63A
FS1	2-х пол. автомат	10A	20A	32A	40A	50A	50A
XS1	Розетка 2P+TT	30A	16A	16A	16A	16A	16A
XS2	Розетка 2P+TT	30A	32A	32A	32A	32A	32A

13.3. Панель трехфазных генераторов

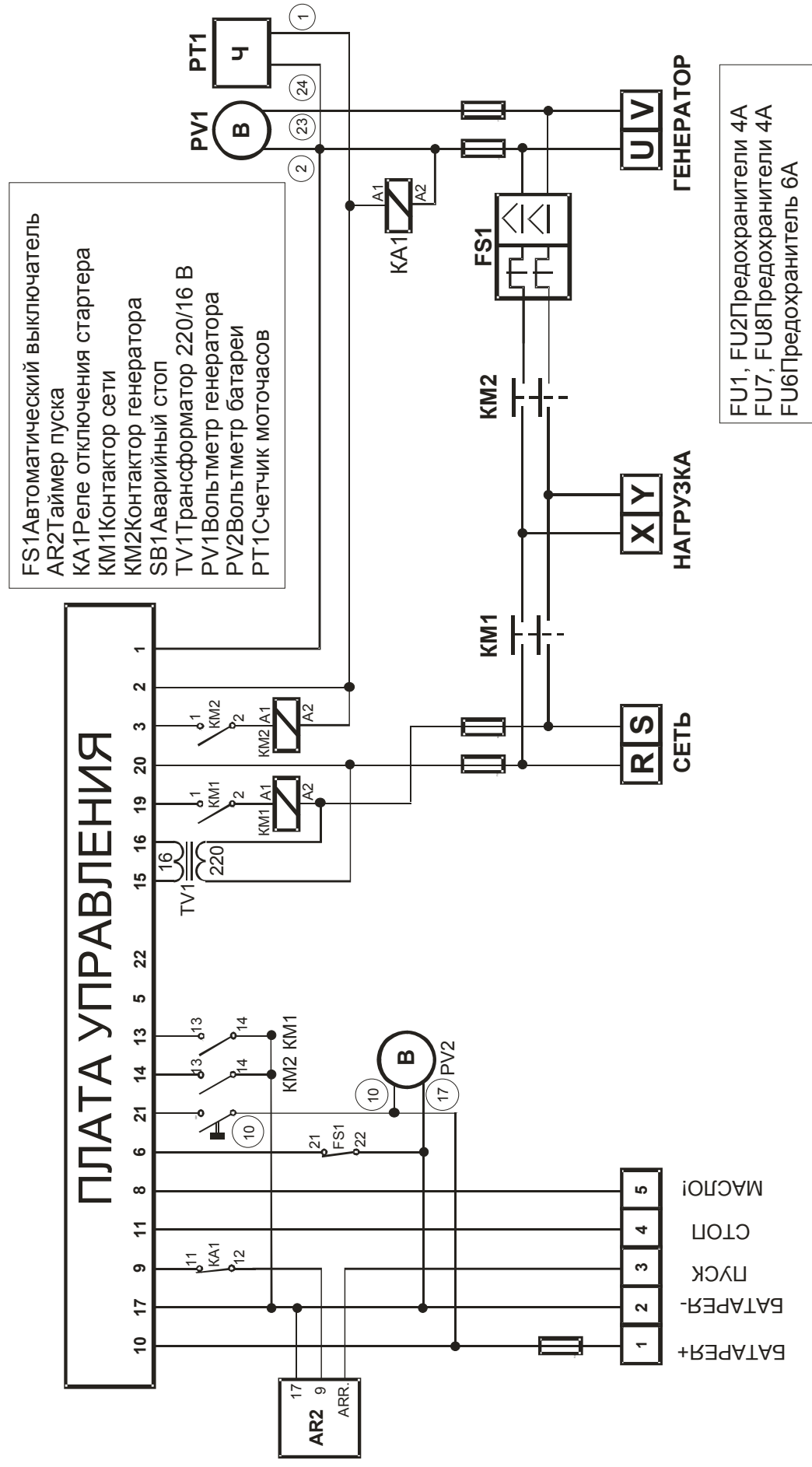
СХЕМА ПАНЕЛИ БЕНЗИНОВЫХ ТРЕХФАЗНЫХ ЭЛЕКТРОГЕНЕРАТОРОВ GESAN



	G5,7 G7	G8,R8 L8	G10,R10 L10	G12,R12 L12
F1 4-х полюсное УЗО (25А, 30мА)	16А	16А	16А	16А
FS1 3-х полюсный автомат	10А	16А	16А	20А
FS2 1-полюсный автомат	10А	10А	10А	10А
FS1 Розетка СЕЕ 3-х фазная +Т+N	16А	16А	32А	32А
XS2 Розетка SHUCO 2-х полюсная	16А	16А	16А	16А

13.4. Схема АВР однофазных генераторов

СХЕМА АВТОМАТА ВВОДА РЕЗЕРВА (АВР) ДЛЯ БЕНЗИНОВЫХ МОНОФАЗНЫХ ЭЛЕКТРОГЕНЕРАТОРОВ GESAN



13.5. Схема АВР трехфазных генераторов

СХЕМА АВТОМАТА ВВОДА РЕЗЕРВА (АВР) ДЛЯ БЕНЗИНОВЫХ МОНОФАЗНЫХ ЭЛЕКТРОГЕНЕРАТОРОВ GESAN

