

**ИЗДЕЛИЕ С ВОЗДУШНЫМ ОХЛАЖДЕНИЕМ**



МОДЕЛИ

10 кВт 50 Гц

13 кВт 50 Гц

**АВТОМАТИЧЕСКИЕ РЕЗЕРВНЫЕ ГЕНЕРАТОРЫ**

## ПРЕДИСЛОВИЕ

---

### БЕЗОПАСНОСТЬ

По всему тексту настоящего руководства встречаются указания: ОПАСНО, ПРЕДУПРЕЖДЕНИЕ, ОСТОРОЖНО. Данные указания необходимо строго соблюдать, они используются для привлечения внимания механика к специальным инструкциям по обслуживанию или работам, которые могут быть опасными при неправильном или небрежном выполнении. Ниже приводятся их определения:



#### ОПАСНО!

Необходимо прочесть инструкции после данного заголовка, так как их несоблюдение может привести к серьезной травме и смерти обслуживающего персонала.



#### ПРЕДУПРЕЖДЕНИЕ

Необходимо прочесть инструкции после данного заголовка, так как их несоблюдение может привести к серьезной травме и смерти обслуживающего персонала.



#### ОСТОРОЖНО

Необходимо прочесть инструкции после данного заголовка, так как их несоблюдение может привести к травме обслуживающего персонала.

Рядом с предупреждающими табличками встречаются часто используемые символы. Они обозначают следующее:



Данный символ выделяет важную информацию по безопасности, несоблюдение которой может быть опасно для человека и/или для имущества других людей.



Данный символ указывает на потенциальную опасность возникновения взрыва.



Данный символ указывает на потенциальную опасность возникновения пожара.



Данный символ указывает на потенциальную опасность электрического шока.

Данные «Знаки предупреждения о безопасности» сами по себе не могут снижать риски, которые они обозначают. Строгое соблюдение специальных инструкций, а также «здоровый смысл» являются основными средствами предотвращения крупных аварий.

### ВНИМАТЕЛЬНО ПРОЧЕСТЬ ДАННОЕ РУКОВОДСТВО

«Руководство по диагностике и ремонту» было составлено и издано компанией Generac (Дженерак) в помощь механикам дилерских организаций, а также сервисному персоналу компании для обслуживания описанной здесь продукции.

Предполагается, что персонал ознакомлен с процедурой обслуживания данной или подобной продукции, а также продукции компании Generac, продаваемой на рынке, что сервисные мастера прошли обучение по работе с данными изделиями, обучены работе с обычным ручным инструментом, а также специальным инструментом компании Generac или других поставщиков.

Компания Generac не может знать и дать советы сервисной компании по всем возможным вариантам работ, которые могут возникнуть, а также дать информацию обо всех возможных рисках и/или их последствиях, которые могут быть связаны с применением каждой методики. Компания никогда не предпринимала попыток провести абсолютную оценку рисков и вариантов работ. Таким образом, любой, кто использует методику или инструмент без рекомендаций компании Generac, должен обезопасить себя и оборудование, прежде чем приступить к работе.

В основе иллюстраций и технических данных настоящего руководства лежит новейшая

информация о продукции на момент публикации.

При работе на данном оборудовании необходимо помнить, что в электрической системе и системе зажигания двигателя возможно возникновение опасного короткого замыкания или электрического шока. Если работы будут производиться там, где электрические клеммы могут быть заземлены или их можно коснуться, требуется отсоединить кабели от аккумулятора.

Если во время проведения работ открываются отверстия впуска и выхлопа двигателя, их необходимо прикрыть от попадания инородных предметов, иначе это может привести к серьезному нарушению в работе двигателя.

Во время проведения технического обслуживания крепежные детали должны заменяться только деталями такого же размера и прочности. На болтах и гайках с метрической резьбой указывается их прочность. На обычных болтах прочность обозначается радиальными линиями, а на обычных

гайках нет никакой маркировки. Использование крепежа несоответствующего размера или прочности может привести к выходу из строя оборудования, стать причиной его неправильной работы или травмировать персонал.

**ПРИМЕЧАНИЕ:** *Особые замечания (примечания) приводятся в настоящем руководстве жирным шрифтом. Хотя они и не относятся к правилам безопасности, в них подчеркиваются операции, обстоятельства или технические данные, которые необходимо соблюдать.*

### **ЗАПАСНЫЕ ЧАСТИ**

При обслуживании данного оборудования очень важно производить правильную установку деталей и их затяжку. Несоблюдение данного правила может привести к вспышке паров топлива из-за утечек в топливной системе.

# СОДЕРЖАНИЕ

<b>ТЕХНИЧЕСКИЕ ХАРАКТЕРИСТИКИ .....</b>	<b>1</b>
<b>Генератор .....</b>	<b>1</b>
<b>Двигатель .....</b>	<b>1</b>
<b>Сопротивление обмотки статора / ротора.....</b>	<b>2</b>
<b>Потребление топлива .....</b>	<b>2</b>
<b>ОСНОВНЫЕ ХАРАКТЕРИСТИКИ.....</b>	<b>3</b>
<b>РАЗМЕРЫ ПРИ МОНТАЖЕ .....</b>	<b>4</b>
<b>РАЗМЕРЫ ПРИ МОНТАЖЕ .....</b>	<b>5</b>
<b>ЧАСТЬ 1. ОБЩАЯ ИНФОРМАЦИЯ .....</b>	<b>6</b>
<b>Раздел 1.1. МАРКИРОВКА ГЕНЕРАТОРА .....</b>	<b>7</b>
Введение .....	7
<b>Раздел 1.2. Основные параметры установки .....</b>	<b>8</b>
Введение .....	8
Выбор места размещения .....	8
Заземление генератора .....	8
Обеспечение подачи топлива .....	8
Передаточный ключ / центр нагрузки.....	9
Источник электропитания и линии нагрузки .....	11
Соединения системы управления.....	11
Соединения подачи природного газа .....	11
<b>Раздел 1.3. Соединения передаточного ключа .....</b>	<b>12</b>
<b>Раздел 1.4. Подготовка перед пуском в эксплуатацию .....</b>	<b>13</b>
Общая информация .....	13
Требования к топливу .....	13
Потребление топлива .....	13
Перенастройка топливной системы .....	14
Рекомендации по маслу для двигателя .....	14
<b>Раздел 1.5. Испытание, чистка и осушка .....</b>	<b>16</b>
Измерительные приборы .....	16
Авометр .....	16
Измерение напряжения переменного тока.....	16
Измерение напряжения постоянного тока .....	16
Измерение частоты переменного тока .....	17
Измерение тока .....	17
Измерение сопротивления.....	18
Единицы измерения электричества .....	18

Закон Ома .....	19
Осмотр.....	19
Сопротивление изоляции .....	20
Мегомметр.....	20
Испытание сопротивления изоляции статора .....	21
Испытание сопротивления изоляции ротора .....	22
Очистка генератора .....	23
Сушка генератора.....	23
<b>Раздел 1.6 Защитные устройства генератора и двигателя.....</b>	<b>24</b>
Общие сведения.....	24
Низкий заряд аккумулятора .....	24
Остановка по низкому уровню масла.....	24
Реле высокой температуры .....	24
Остановка по забросу оборотов двигателя.....	24
Неполадка сенсора оборотов.....	25
Остановка по превышению времени запуска .....	25
<b>Раздел 1.7. Инструкции по эксплуатации .....</b>	<b>27</b>
Панель управления .....	27
Самодиагностика при замене печатной платы.....	28
Выбор работы в автоматическом режиме .....	28
Перевод в положение «Standby» и запуск генератора вручную.....	29
Остановка вручную и перевод нагрузок обратно в положение «Utility» .....	29
<b>Раздел 1.8. Параметры работы в автоматическом режиме .....</b>	<b>31</b>
Вводная информация.....	31
Отсутствие электропитания от сети .....	31
Прокрутка двигателя .....	31
Передача нагрузки .....	32
Восстановление электроснабжения .....	32
<b>ЧАСТЬ 2. ГЕНЕРАТОРЫ ПЕРЕМЕННОГО ТОКА.....</b>	<b>33</b>
<b>Раздел 2.1 Описание и компоненты .....</b>	<b>34</b>
Вводная информация.....	34
Система привода двигатель-генератор.....	34
Генератор переменного тока .....	34
Ротор в сборе .....	34
Статор в сборе .....	35
Щеткодержатель и щетки.....	35
Другие компоненты генератора переменного тока.....	35
Остаточная магнитная индукция ротора .....	36
Поле добавочного напряжения .....	37
<b>Раздел 2.2. Анализ условий эксплуатации .....</b>	<b>39</b>
Эксплуатация .....	39
<b>Раздел 2.3. Блок-схемы поиска и устранения неисправностей.....</b>	<b>40</b>
Общая информация .....	40
<i>Проблема 1. Генератор производит нулевое или остаточное напряжение</i> .....	40
<i>Проблема 3. Генератор производит низкое напряжение без нагрузки</i> .....	41

Проблема 4. Генератор производит высокое напряжение при отсутствии нагрузки .....	42
Проблема 5. Напряжение и частота значительно падают при подаче нагрузки.....	43
<b>Раздел 2.4. Диагностические испытания .....</b>	<b>44</b>
Вводная часть .....	44
Техника безопасности.....	44
Тест 1: Проверка основного автомата .....	44
Тест 2: Проверка напряжения переменного тока на выходе .....	45
Тест 3: Проверка автомата возбуждения .....	46
Тест 4: Тест стабильного возбуждения / проверка потребляемого тока ротора.....	46
Тест 5: Целостность проводки.....	49
Тест 6: Проверка поля добавочного напряжения.....	49
Тест 7: Проверка статора с помощью авометра .....	50
Тест 11: Проверка сопротивления цепи ротора .....	52
Тест 12: Проверка щеток и токосъёмных контактных колец .....	52
Тест 13: Проверка ротора .....	53
Тест 14: Проверка частоты выходного переменного тока .....	54
Тест 16: Проверка управления шаговым двигателем .....	54
Тест 17: Проверка и калибровка регулятора напряжения.....	56
Тест 18: Проверка напряжения и частоты под нагрузкой.....	56
Тест 19: Проверка на наличие перегрузки .....	56
Тест 20: Проверка состояния двигателя .....	57
<b>ЧАСТЬ 3. ПЕРЕДАТОЧНЫЙ КЛЮЧ RTSN.....</b>	<b>58</b>
<b>Раздел 3.1. Описание и детали.....</b>	<b>59</b>
Общая информация .....	59
Корпус передаточного ключа .....	59
Передаточный механизм.....	60
Реле переключения.....	61
Нейтральный язычок.....	62
Рукоятка ручного переключения .....	62
Клеммная колодка .....	62
Патрон плавкого предохранителя .....	63
<b>Раздел 3.2. Анализ условий эксплуатации .....</b>	<b>64</b>
Анализ условий эксплуатации.....	64
Подача напряжения от сети .....	66
Отсутствие напряжения от сети .....	67
Переключение на резервный источник электропитания .....	68
Переключение на резервное питание.....	69
Восстановление электроснабжения от сети .....	70
Электроснабжение от сети восстановлено, на передаточный ключ напряжение не подается .....	71
Электроснабжение от сети восстановлено, перевод на сетевой источник .....	72
Передаточный ключ установлен в положение «Utility» .....	73
<b>Раздел 3.3 Блок-схемы поиска и устранения неисправностей.....</b>	<b>74</b>
Вводная информация по поиску и устранению неисправности .....	74
Проблема 7: В автоматическом режиме не происходит переключения на резервный источник .....	74

<i>Проблема 8: В автоматическом режиме генератор запускается при потере напряжения от сети и останавливается после его восстановления. Однако не происходит переключения на сетевой источник или генератор переключается в режим резервного питания во время самотестирования или в ручном режиме .....</i>	<i>75</i>
<i>Проблема 9: Перегорели предохранители F1 и F2.....</i>	<i>75</i>
<i>Проблема 10: Генератор запускается и переключение происходит, когда световой индикатор статуса «питание от сети» в положении «ВКЛ.», питание от сети потеряно .....</i>	<i>76</i>
<i>Проблема 12: Аккумулятор не заряжается «Передаточный ключ RTSN».....</i>	<i>76</i>
<b>Раздел 3.4. Диагностические испытания .....</b>	<b>77</b>
Вводная часть .....	77
Тест 26: Проверка напряжения на кабельных наконечниках E1 и E2 .....	77
Тест 27: Проверка работы передаточного ключа в ручном режиме .....	78
Тест 28: Проверка соединения проводки 23 и 15B/194 .....	79
Тест 29: Проверка реле переключения (TR) .....	82
Тест 30: Контур управления резервным источником питания .....	82
Тест 31: Проверка провода 23 .....	83
Тест 32: Контур управления сетевого электроснабжения .....	85
Тест 33: Тестирование концевого выключателя XA1 и XB1 .....	88
Тест 34: Проверка предохранителей F1 и F2 .....	88
Тест 35: Проверка проводов N1 и N2 .....	89
Тест 36: Проверка напряжения на проводах N1 и N2 .....	89
Тест 37: Проверка напряжения считывания сетевого источника питания на схемной плате .....	90
Тест 38: Проверка напряжения считывания основного источника .....	90
Тест 39: Проверка напряжения на кабельных наконечниках N1 и N2 .....	91
Тест 43: Проверка подачи напряжения зарядного устройства аккумулятора «Передаточный ключ RTSN» .....	91
Тест 44: Проверка выходного напряжения зарядного устройства аккумулятора «Передаточный ключ RTSN» .....	92
Тест 45: Проверка проводов 0 / 15B «Передаточный ключ RTSN» .....	92
<b>ЧАСТЬ 4. УПРАВЛЕНИЕ ПОСТОЯННЫМ ТОКОМ .....</b>	<b>95</b>
<b>Раздел 4.1 Описание и детали.....</b>	<b>96</b>
Общая информация .....	96
Колодка с зажимами / взаимосвязь клемм .....	96
Схемная плата .....	96
Переключатель «AUTO/OFF/MANUAL» .....	97
Предохранитель 7,5A .....	97
Навигация по системе меню .....	102
<b>Раздел 4.2 Анализ условий эксплуатации .....</b>	<b>104</b>
Введение .....	104
Напряжение от сети подается .....	104
Первичное понижение напряжения от сети .....	107
Понижение напряжения от сети и прокрутка двигателя .....	109
Запуск и работа двигателя .....	111
Первичное переключение на резервный источник питания (Standby) .....	113
Восстановление напряжения от сети / обратное переключение на сетевой источник .....	115
Остановка двигателя .....	117
<b>Раздел 4.3 Блок-схемы поиска и устранения неисправностей .....</b>	<b>119</b>
<i>Проблема 15: После падения напряжения от сети двигатель не заводится.....</i>	<i>119</i>

<i>Проблема 16: Двигатель не заводится, когда переключатель «AUTO / OFF / MANUAL» установлен в положение «MANUAL»</i> .....	119
<i>Проблема 17: Двигатель прокручивается, но не запускается</i> .....	120
<i>Проблема 18: Двигатель запускается с трудом, работает с перебоями, пропадает электроснабжение, образуется обратное зажигание</i> .....	121
<i>Проблема 19: Сигнал предупреждения об остановке, наличие неисправности</i> .....	122
<i>Проблема 20: Перегорел предохранитель 7,5А (F1)</i> .....	123
<i>Проблема 21: Генератор не выходит в режим самотестирования</i> .....	123
<b>Раздел 4.4 Диагностические испытания</b> .....	<b>124</b>
Вводная часть .....	124
Тест 56: Проверка положения переключателя «AUTO / OFF / MANUAL» .....	124
Тест 57: Попытка запуска в ручном режиме .....	124
Тест 58: Переключатель «AUTO / OFF / MANUAL» .....	125
Тест 59: Проверка работы в автоматическом режиме.....	125
Тест 60: Проверка предохранителя 7,5А .....	126
Тест 61: Проверка аккумулятора.....	126
Тест 62: Проверка напряжения на проводе 56 .....	128
Тест 63: Тестирование реле пускового контактора .....	129
Тест 65: Тестирование стартера .....	129
Тест 66: Проверка подачи и давления топлива .....	132
Тест 67: Проверка выходного сигнала провода 14 на схемной плате .....	133
Тест 68: Проверка топливного соленоида.....	134
Тест 69: Проверка соленоида дросселя .....	134
Тест 70: Проверка наличия искры зажигания .....	136
Тест 71: Проверка свечей зажигания .....	137
Тест 72: Проверка двигателя, испытания на герметичность цилиндров, испытание на компрессию.....	138
Тест 73: Проверка провода остановки двигателя.....	140
Тест 74: Проверка и регулировка магнето зажигания.....	140
Тест 75: Проверка реле давления масла и провода 86.....	143
Тест 76: Проверка реле высокой температуры масла.....	145
Тест 77: Проверка и регулировка клапанов .....	146
Тест 78: Проверка целостности провода 18.....	147
Тест 79: Тестирование функции самотестирования .....	147
Тест 80: Проверка контуров прокрутки и работы .....	148
<b>ЧАСТЬ 5. ЭКСПЛУАТАЦИОННЫЕ ИСПЫТАНИЯ</b> .....	<b>151</b>
<b>Раздел 5.1. Функциональные испытания системы</b> .....	<b>152</b>
Вводная часть .....	152
Работа передаточного ключа в ручном режиме. ....	152
Проверки электрической системы.....	152
Испытания генератора под нагрузкой.....	154
Проверка работы генератора в автоматическом режиме.....	154
Настройка таймера самотестирования .....	155
Самодиагностика при замене печатной платы.....	155
<b>ЧАСТЬ 6. РАЗБОРКА ГЕНЕРАТОРА</b> .....	<b>157</b>
<b>Раздел 6.1. Полная разборка</b> .....	<b>158</b>
Доступ к двигателю спереди .....	158



Полная разборка .....	162
<b>ЧАСТЬ 7. ДАННЫЕ ПО ЭЛЕКТРИЧЕСТВУ .....</b>	<b>169</b>
Чертеж № 0Н4750-В .....	170
Чертеж № 0Н4750-В .....	171
Чертеж № 0Н4751-В .....	172
Чертеж № 0Н4751-В .....	173
Чертеж № 0F6768- А.....	174
Чертеж № 0F6768- А.....	175
Формулы расчета электричества .....	176

## ТЕХНИЧЕСКИЕ ХАРАКТЕРИСТИКИ

<b>Генератор</b>		
Модель	10 кВт	13 кВт
Номинальная макс. мощность (ватты*)	10000 NG <sup>1</sup> 10000 LP <sup>2</sup>	13000 NG 13000 LP
Номинальное напряжение	220	220
Номинальный максимальный ток нагрузки (А) 220В	45,5	59,1
Основной линейный автомат	50 А	60 А
Фаза	1	1
Кол-во полюсов ротора	2	2
Номинальная частота переменного тока	50 Гц	50 Гц
Коэффициент мощности	1	1
Требования к аккумулятору	Группа 26R, 12 В и 525 минимальная сила тока для холодного запуска двигателя	
Вес (только агрегат в кг )	199	206
Корпус	сталь	сталь
Диапазон нормальной температуры эксплуатации	-20° F (-28° C) до 77° F (25° C)	-20° F (-28° C) до 77° F (25° C)

<b>Двигатель</b>	
Модель	10 / 13 кВт
Тип двигателя	GT-990
Кол-во цилиндров	2
Номинальная мощность л.с.@3000 об./мин	32
Объем двигателя	992 см <sup>3</sup>
Блок цилиндров	Алюминий с чугунной гильзой
Расположение клапанов	Верхнее расположение клапанов
Система зажигания	Электронная
Рекомендуемые свечи зажигания	RC14YCA
Зазор между электродами свечи	1,02 мм (0,040 дюймов)
Коэффициент сжатия	9,5:1
Стартер	12В постоянного тока
Емкость масла, включая фильтр	Прим. 1,9 кварты (1,8л)
Рекомендуемый масляный фильтр	Деталь №070185F
Рекомендуемый воздушный фильтр	Деталь №0C8127
Рабочая частота вращения (об./мин)	3000

\*Максимальная мощность и сила тока зависят и ограничены такими факторами, как теплотворная способность топлива, температура окружающей среды, высота над уровнем моря, мощность двигателя и его состояние и т.д. Максимальная мощность снижается примерно на 3,5% на каждые 1000 футов над уровнем моря; а также будет понижаться на 1% на каждые 6°С (10°F), превышающие 16°С (60°F) температуры окружающего воздуха.

<sup>1</sup>NG = natural gas – природный газ

<sup>2</sup>LP = liquid propane – сжиженный пропан

<b>Сопrotивление обмотки статора / ротора</b>		
	10 кВт	13 кВт
Силовая обмотка: между 11 и 22	0,0823 -0,0957	0,0589-0,0685
Силовая обмотка: между 33 и 44	0,0823-0,0958	0,0589-0,0686
Обмотка возбуждения: между 2 и 6	0,9598-1,1154	0,9352-1,0868
Сопrotивление ротора	7,96-9,25	9,28-10,78

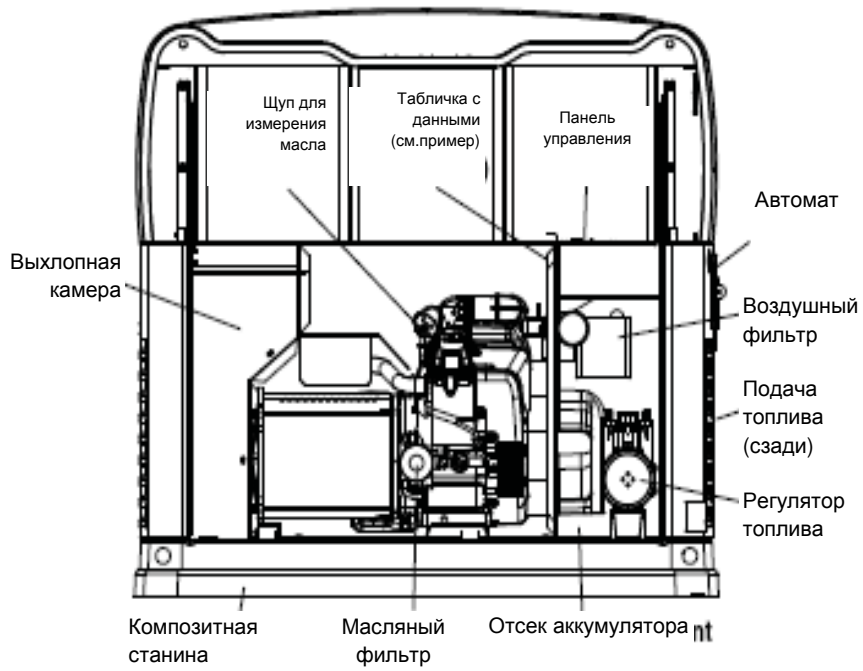
<b>Потребление топлива</b>				
№ модели	Природный газ*		Пары сжиженного пропана**	
	При ½ нагрузки	При полной нагрузке	При ½ нагрузки	При полной нагрузке
10 кВА	156 (4,42)	220 (6,23)	58 (1,56)/1,64(5,9)	84 (2,30)/2,38 (8,7)
13 кВА	183 (5,18)	261 (7,39)	59 (1,61)/1,67(6,1)	94 (2,57)/2,66 (9,7)

\* Природный газ приводится в куб.футах/ч (куб.м/ч)

\*\*Сжиженный пропан – в куб.футах/ч (галлон/ч)/куб.м/ч (л/ч)

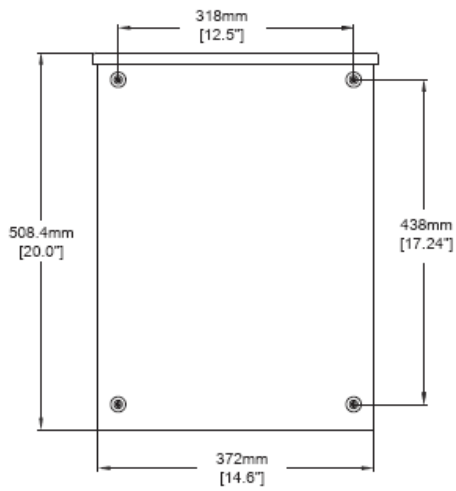
Все значения даны приблизительно.

**ОСНОВНЫЕ ХАРАКТЕРИСТИКИ**

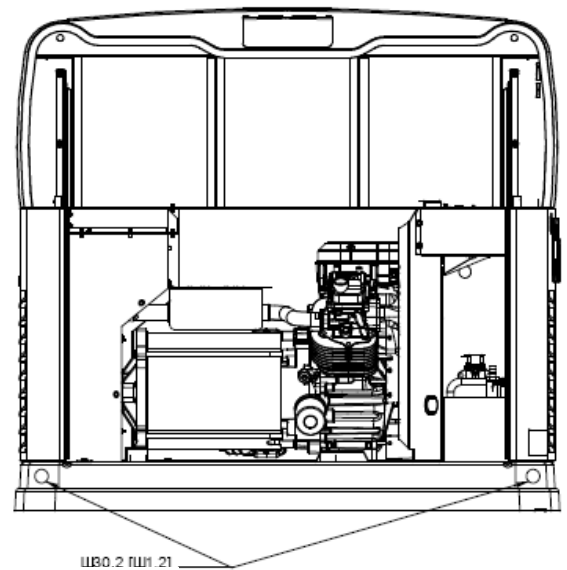


**Рисунок 1 – 10кВт и 13 кВт, двухцилиндровый V-образный двигатель GT-990 (дверца снята)**

РАЗМЕРЫ ПРИ МОНТАЖЕ



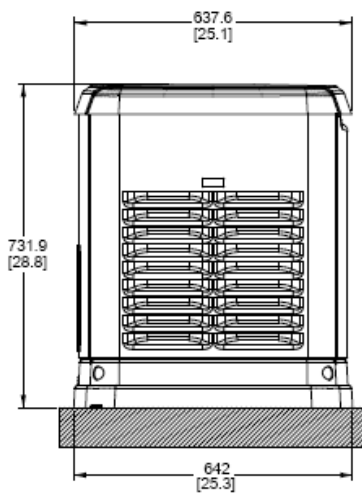
RTSN 100 AMP



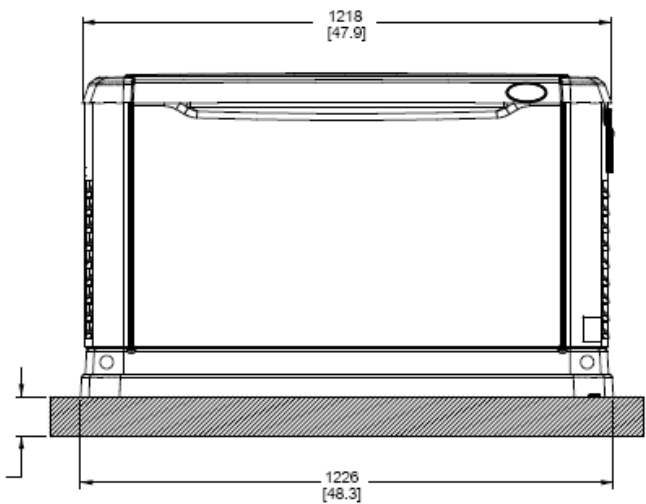
Отверстия для подъема с четырех сторон

Все размеры приводятся в миллиметрах [дюймах].

**ЗАПРЕЩАЕТСЯ ПОДНИМАТЬ ЗА КРЫШУ.**



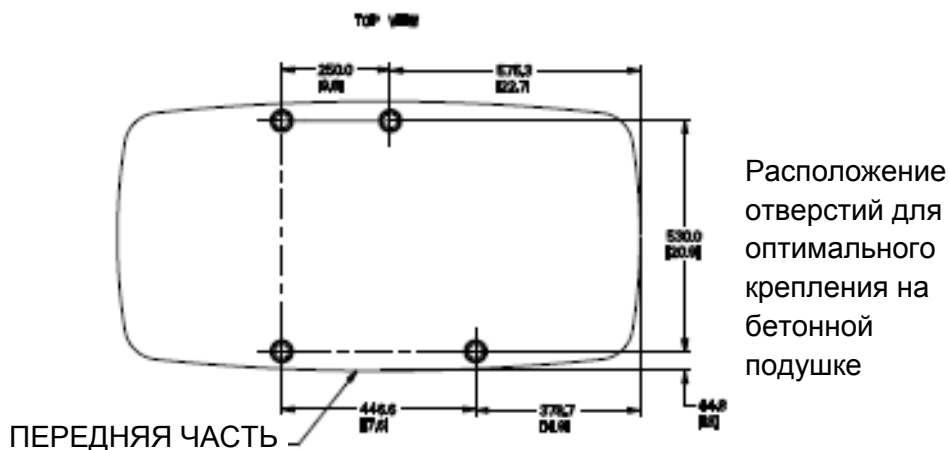
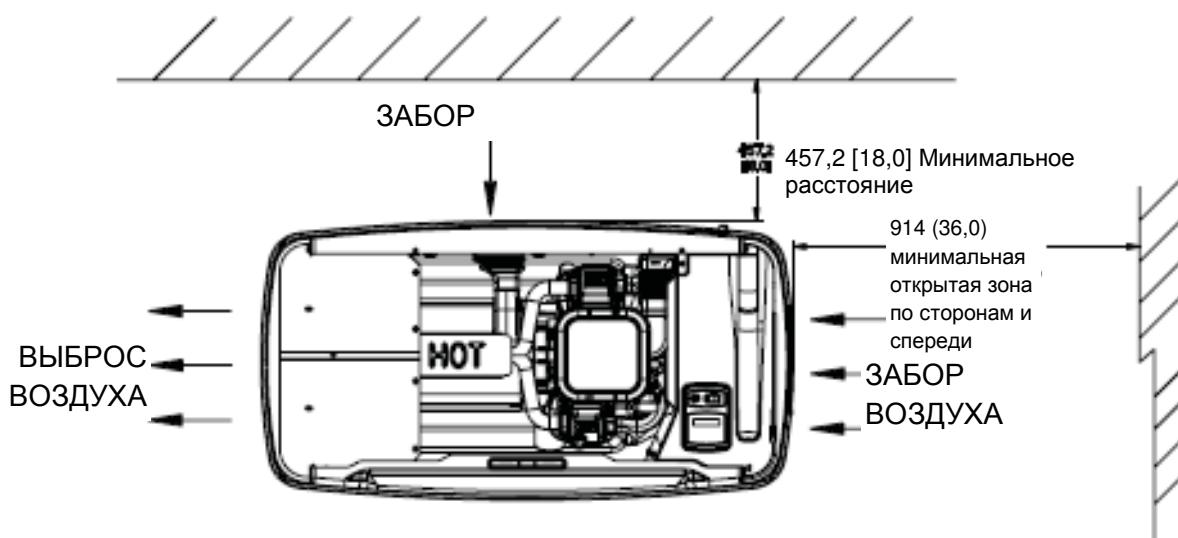
ВИД СЛЕВА



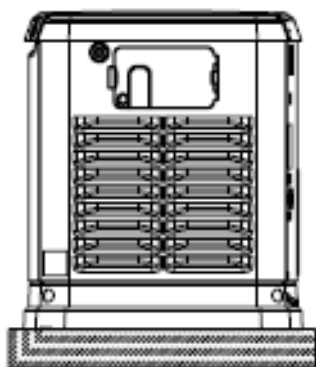
Минимальная высота мелкого гравия

ВИД СПЕРЕДИ

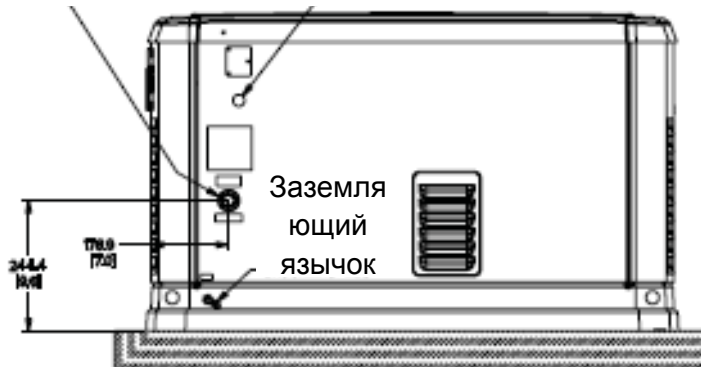
РАЗМЕРЫ ПРИ МОНТАЖЕ



Подача топлива – 10-13кВт (1/2дюйма NPT)  
 8 и 10кВт (3/4дюйма NPT), использовать адаптер  
 Требуемое давление топлива: природный газ = 5-7дюймов в.ст.; сжиженный пропан в паровой фазе = 10-12дюймов в.ст.  
 Отверстия доступа к кабелю



ВИД СПРАВА



ВИД СЗАДИ

## ЧАСТЬ 1. ОБЩАЯ ИНФОРМАЦИЯ

<b>СОДЕРЖАНИЕ</b>		
<b>Часть</b>	<b>Название</b>	<b>Страница</b>
1.1	Маркировка генератора	7
1.2	Основные параметры установки	8
1.3	Соединения передаточного ключа	12
1.4	Подготовка перед пуском в работу	14
1.5	Испытание, чистка и осушка	16
1.6	Защитные устройства генератора и двигателя	24
1.7	Инструкции по эксплуатации	27
1.8	Параметры работы в автоматическом режиме	31

## Раздел 1.1. МАРКИРОВКА ГЕНЕРАТОРА

### Раздел 1.1. МАРКИРОВКА ГЕНЕРАТОРА

#### Введение

«Руководство по диагностике и ремонту» было подготовлено специально для ознакомления обслуживающего персонала с процессом проведения испытаний, поиска и устранения неисправностей, а также ремонта бытовых автоматических резервных генераторов с воздушным охлаждением. Было приложено немало усилий, чтобы информация и инструкции были точными и актуальными. Однако, изменения или модернизация могут вноситься в продукцию в любое время без предварительного предупреждения.

Руководство разделено на ЧАСТИ. Каждая ЧАСТЬ поделена на РАЗДЕЛЫ. Каждый РАЗДЕЛ состоит из двух и более ПОДРАЗДЕЛОВ.

В настоящем руководстве не приводятся подробных инструкций по разборке и повторной сборке оборудования. Цель руководства (а) ознакомить технический персонал с принципом работы различных узлов и систем; (б) оказать содействие в поиске причин неисправностей; и (с) произвести быстрый ремонт оборудования.

#### Номер модели

Многие резервные генераторы изготавливаются под конкретные технические характеристики заказчика. По номеру модели можно определить конкретный генератор и его уникальные проектные характеристики.

#### Серийный номер

Используется при наступлении гарантийного случая.

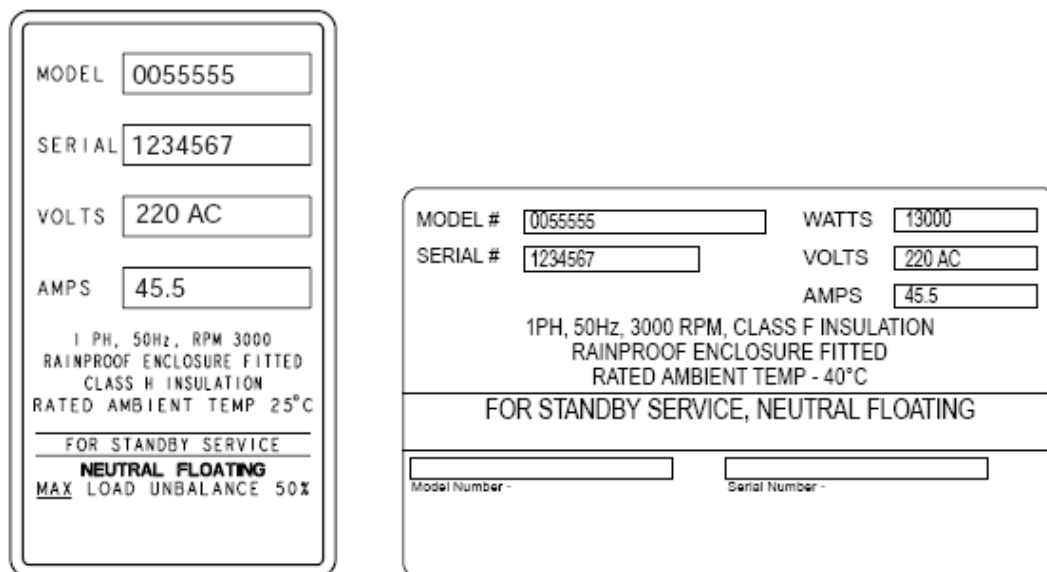


Рисунок 1. Типовые заводские таблички



## Раздел 1.2. Основные параметры установки

### Раздел 1.2. Основные параметры установки

#### Введение

В данном разделе представлена информация о требованиях при установке систем бытовых резервных генераторов. Чаще всего проблемы возникают из-за неправильной установки оборудования или монтажа, проведенного неквалифицированным персоналом.

На рисунке 1 представлена типовая бытовая резервная электрическая система (на странице ниже). Установка данного оборудования состоит из:

- Выбора места размещения
- Заземления генератора
- Обеспечения подачи топлива
- Монтажа узла нагрузки
- Соединения источника питания и линий нагрузки
- Соединения проводов системы управления
- Испытания и регулировки после установки

#### Выбор места размещения

Генератор необходимо устанавливать как можно ближе к панели(-ям) распределения электрической нагрузки, на которые будет подаваться питание от агрегата. Для охлаждающего воздуха и выхлопных газов должна быть предусмотрена надлежащая вентиляция. Это позволит сократить длину проводов и кабелепровода. Чрезмерная длина проводов может привести к потерям напряжения, а также увеличивает стоимость монтажа.

Соединения системы управления производятся между передаточным ключом и генератором: N1 и N2, а также проводами 23, 15B и 0. Соединительные провода системы управления должны прокладываться отдельно от силовых проводов переменного тока. Рекомендуемое сечение провода зависит от его длины:

Максимальная длина кабеля	Рекомендуемое сечение провода
35 футов (10,67 м)	№ 16 AWG*
60 футов (18,29 м)	№ 14 AWG
90 футов (27,43 м)	№ 12 AWG

\*AWG = American Wire gauge – американский сортмент проводов

#### Заземление генератора

Согласно требованиям NEC (Национальный свод правил и законов по электротехнике США) рама и все наружные токопроводящие детали генератора должны быть заземлены надлежащим образом, что может потребоваться и по местным нормам и правилам. Заземление можно выполнить, подсоединив скрученный медный провод соответствующего сечения к заземляющему язычку генератора и к заземляющему электроду. Консультацию по местным требованиям к заземлению можно получить у специалиста-электрика.

#### Обеспечение подачи топлива

На заводе агрегаты с двигателями с воздушным охлаждением работали, испытывались и настраивались на природном газе. Для улучшения рабочих характеристик и мощности агрегаты можно перевести с помощью некоторых регулировок на работу на сжиженном пропане.

Сжиженный газ (пропан) обычно поставляется в виде жидкости в баллонах под давлением. При использовании в качестве топлива пропана требуется топливная система типа «отбора пара» как на агрегатах с воздушным охлаждением, так и с жидкостным. В системе отведения пара используется газообразные пары топлива, которые формируются в верхней части бака подачи.

Давление, при котором газ подается на топливный соленоид генератора, может сильно варьироваться, в зависимости от температуры окружающего воздуха. При холодных погодных условиях давление подачи может упасть до нуля. При теплых погодных условиях можно наблюдать очень высокое давление газа. Для поддержания надлежащего

## Раздел 1.2. Основные параметры установки

давления подачи газа требуется первичный регулятор.

В настоящее время рекомендуется следующее давление газообразного топлива на входе в соленоид генератора:

	Сжиженный пропан	Природный газ
Минимальное значение водяного столба	10 дюймов	5 дюймов
	0,025 кг/см <sup>2</sup>	0,0127 кг/см <sup>2</sup>
Максимальное значение водяного столба	12 дюймов	7 дюймов
	0,0305 кг/см <sup>2</sup>	0,0178 кг/см <sup>2</sup>

Кг/см<sup>2</sup> = килограмм сила на квадратный сантиметр

Для поддержания надлежащего давления подачи газа требуется первичный регулятор.



### ОПАСНО



Сжиженный пропан и природный газ очень взрывоопасны. Перед началом эксплуатации, а также периодически во время работы, трубопроводы газообразного топлива необходимо продувать и испытывать на наличие утечек. Все операции по проведению испытаний на герметичность должны производиться в строгом соответствии с действующими нормами и правилами по газообразному топливу. Запрещается использовать огонь или другой источник тепла для этих целей.

Любые утечки газа недопустимы. Сжиженный пропан тяжелее воздуха и имеет тенденцию оседать в низких местах. Природный газ легче воздуха, он поднимается вверх. Данное топливо может воспламениться от малейшей искры и спровоцировать взрыв.

Требуется использовать небольшой отрезок гибкого шланга между штуцером генератора и жестким топливным трубопроводом. Это поможет предотвратить порыв линии, вызванной вибрацией или смещением и осадкой генератора. Гибкий шланг должен быть разрешен для использования с газообразным топливом.

Гибкая топливная линия между соединениями должна быть прямой, насколько это возможно. Радиус изгиба составляет девять (9) дюймов (229 мм). Превышение данного радиуса может привести к поломке фитингов.

### Передаточный ключ / центр нагрузки

Согласно правилам по электротехнике требуется установка передаточного ключа, который предотвращает обратную связь между электростанцией и резервным источником питания, а также с его помощью производится безопасная передача электрической нагрузки от одного источника к другому.

### Передаточные ключи

Инструкции и информацию по передаточным ключам можно найти в Части 3 данного руководства.

## Раздел 1.2. Основные параметры установки

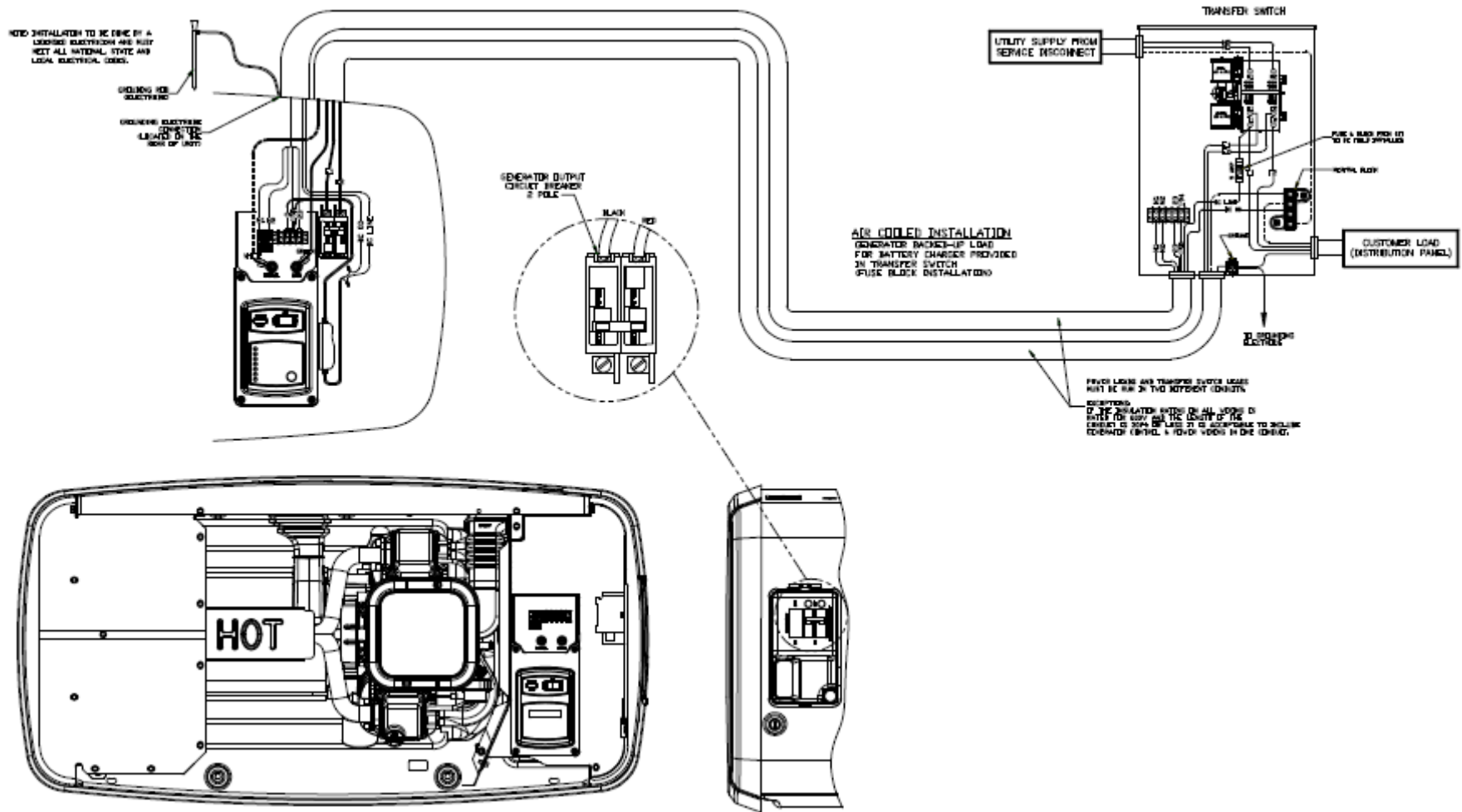


Рисунок 1. Типовая установка

## Раздел 1.2. Основные параметры установки

### Источник электропитания и линии нагрузки

Линии подачи сетевого электропитания, линии резервной подачи электропитания (от генератора) и линии электрической нагрузки должны подключаться к соответствующим кабельным наконечникам в передаточном ключе. Применяется следующее правило: В однофазной системе с двухполюсным передаточным ключом подсоединять две линии под напряжением от источника питания к наконечникам передаточного ключа N1 и N2. Линии напряжения резервного источника питания (E1 и E2) подсоединять к кабельным наконечникам передаточного ключа E1 и E2. Подсоединять линии нагрузки от кабельных наконечников передаточного ключа T1 и T2 к цепи электрической нагрузки. Подсоединить все нейтральные провода к блоку нейтрали в передаточном ключе.

### Соединения системы управления

Бытовые резервные генераторы снабжены клеммной колодкой, где расположены следующие клеммы: (a) UTILITY 1 (источник электропитания); (b) UTILITY 2; (c) 23 и (d) 15B. Центры нагрузки размещаются в клеммной колодке, маркированной таким же образом. При правильном соединении всех четырех клемм понижение напряжения на источнике питания ниже предварительно установленного значения автоматически запускает генератор и передает электрические нагрузки на источник «Standby» (резервного) питания. При восстановлении напряжения от сети электропитания переходит передача нагрузок на него и генератор отключается.

### Соединения подачи природного газа

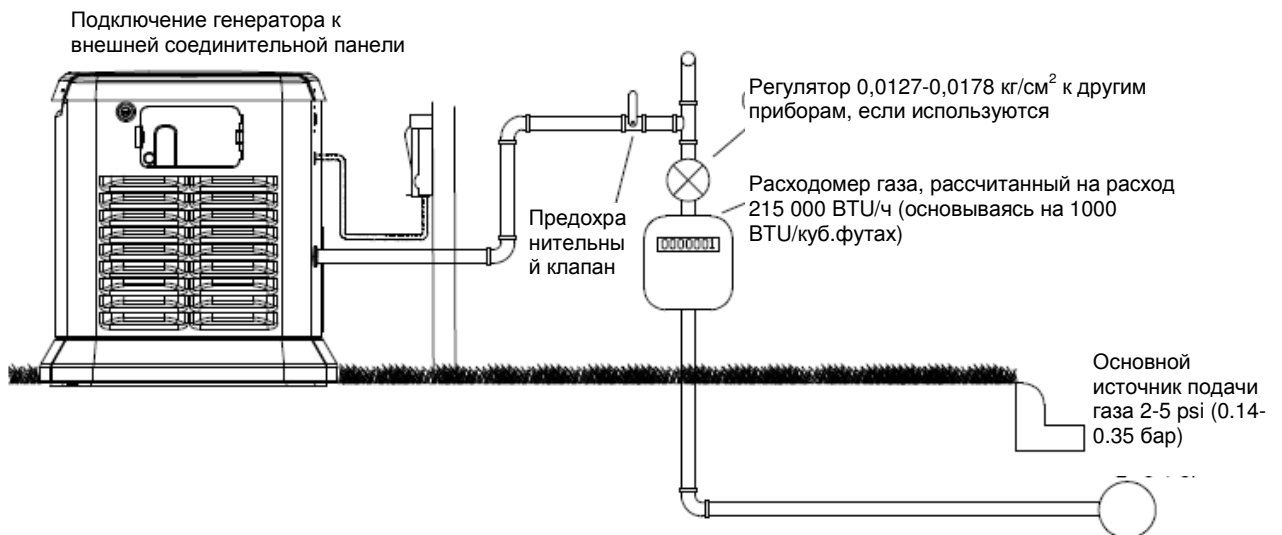


Рисунок 2. Правильный вариант установки подачи топлива

		Сжиженный пропан	Природный газ
Минимальное значение водяного столба	значение	10 дюймов	5 дюймов
		0,025 кг/см <sup>2</sup>	0,0127 кг/см <sup>2</sup>
Максимальное значение водяного столба	значение	12 дюймов	7 дюймов
		0,0305 кг/см <sup>2</sup>	0,0178 кг/см <sup>2</sup>

Кг/см<sup>2</sup> = килограмм сила на квадратный сантиметр

## Раздел 1.3. Соединения передаточного ключа

### Раздел 1.3. Соединения передаточного ключа

#### Краткое описание

При установке генератора необходимо следовать двум принципам для выполнения соединений между передаточным ключом и генератором. Ниже на рисунке 1 представлено правильное соединение проводов цепи управления.

- Убедиться, что провод 15В на генераторе соединен с проводом 194 на передаточном ключе, они оба подводятся к положительной клемме аккумулятора.
- Соединять провода согласно их номерам, а не цветовому коду на клемме.

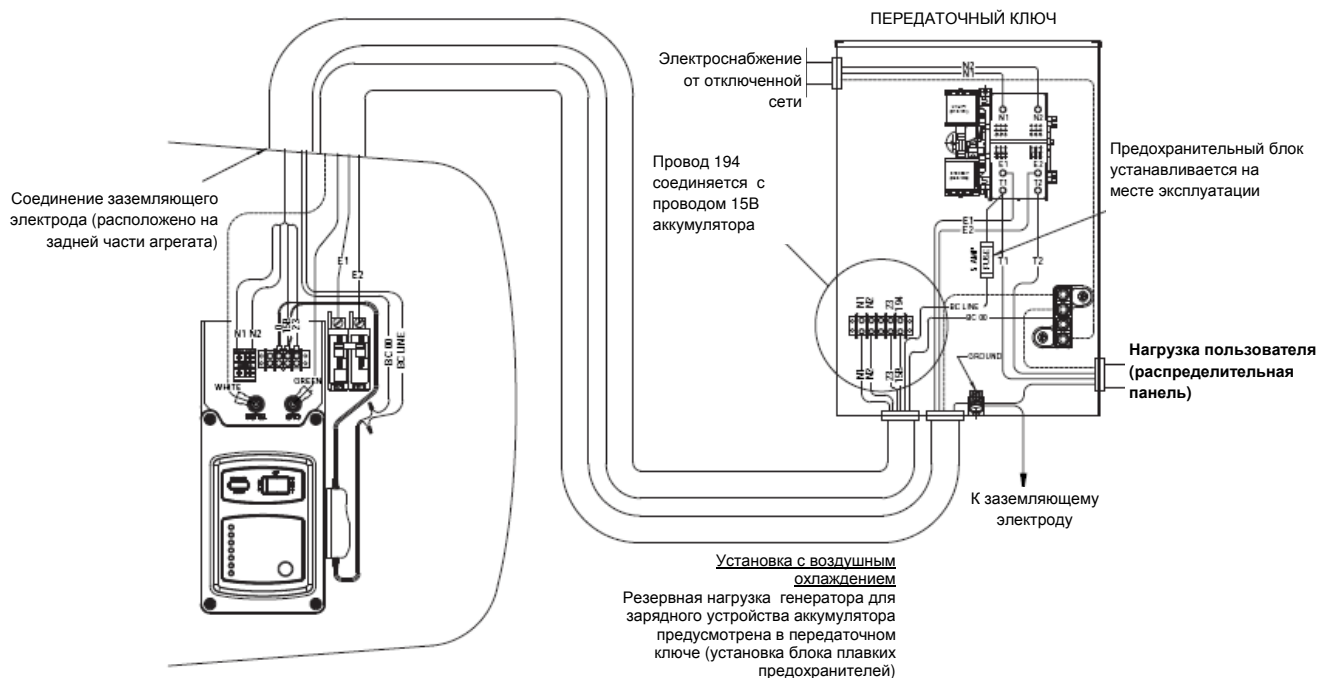


Рисунок 1. Схема соединения с передаточным ключом

## Раздел 1.4. Подготовка перед пуском в эксплуатацию

### Раздел 1.4. Подготовка перед пуском в эксплуатацию

#### Общая информация

Компания-монтажник должна обеспечить установку бытового резервного генератора на надлежащем уровне. После монтажа необходимо внимательно осмотреть систему. Установка должна производиться строго в соответствии со всеми действующими нормами, правилами и стандартами, относящимися к данному оборудованию. Дополнительно требуется соблюдение «Закона о технике безопасности и гигиене труда» (США).

Перед первым пуском агрегата монтажник должен обеспечить полную подготовку генератора и двигателя к работе. Этот процесс включает следующее:

- Для работы генератора необходима подача требуемого вида топлива.
- Двигатель должен быть заправлен рекомендуемым типом масла.

#### Требования к топливу

При использовании газа сжиженного пропана требуется применение только системы пароотведения. Данный тип системы использует пары, образующиеся на поверхности жидкого топлива в резервуаре хранения.

Двигатель оснащен топливной карбюраторной системой в соответствии с техническими требованиями Коллегии по воздушным ресурсам штата Калифорния от 1997 г. для систем, использующих два топлива с защитой от неумелого обращения. Агрегат может работать на природном газе и на сжиженном пропане, но на заводе он настроен на работу от природного газа. При необходимости топливная система может быть переведена на другое топливо. По данному вопросу смотреть раздел «Перенастройка топливной системы».

Теплотворная способность (в единицах Btu) в рекомендуемом топливе для природного газа должно составлять, по крайней мере, 1000 Btu/куб.фут; для сжиженного пропана – 2520 Btu/куб.фут.

данный параметр необходимо уточнять у поставщика топлива.

Рекомендуемое давление для природного газа от 0,0127 до 0,0178 кг/см<sup>2</sup> (5-7 дюймов водяного столба); для сжиженного пропана от 0,025 до 0,0305 кг/см<sup>2</sup> 910-12 дюймов водяного столба).

**ПРИМЕЧАНИЕ:** Диаметр, конструкция и схема расположения всех трубопроводов должны соответствовать требованиям NFPA 54 (Национальная ассоциация по гидравлическим приводам (США)) для природного газа, и NFPA 58 для сжиженного пропана. После установки генератора проверить, что давление топлива НЕ ОПУСКАЕТСЯ ниже 0,0178 кг/см<sup>2</sup> (4 дюйма водяного столба) для природного газа, или 0,025 кг/см<sup>2</sup> (10 дюймов водяного столба) для сжиженного пропана.

Перед монтажом генератора компании-монтажнику необходимо проконсультироваться с местным поставщиком топлива или начальником пожарной команды о нормах и правилах по установке. В местных правилах даются предписания о правильной прокладке газовых трубопроводных линий в садах, кустарниках и на прилегающей к дому территории во избежание повреждения.

Особое внимание следует уделить гибкости и прочности трубопровода и его соединениям в местностях, где возможны затопления, торнадо, ураганы, землетрясения, а также в местах с нестабильными почвами.

На всех резьбовых соединениях используется герметик для труб или компаунд для резьбы утвержденного типа.

Перед пуском в эксплуатацию должна быть проведена продувка и испытания на утечки всех газовых трубопроводов в соответствии с местными нормами и правилами, стандартами и постановлениями.

#### Потребление топлива

Номинальное потребление топлива приводится в разделе

## Раздел 1.4. Подготовка перед пуском в эксплуатацию


«Технические характеристики» в начале данного руководства.

### Требования по расходу тепла (Btu) – природный газ

Требуемый расход Btu для каждого агрегата из расчета 1000 Btu/куб.фут

10 кВт-А	215 000 Btu/ч
13 кВт-А	220 000 Btu/ч

### **ОПАСНО**

 Сжиженный пропан и природный газ очень взрывоопасны. Данное топливо может воспламениться от малейшей искры и спровоцировать взрыв. Любые утечки газа недопустимы. Природный газ легче воздуха, он поднимается вверх. Сжиженный пропан тяжелее воздуха и имеет тенденцию оседать в низких местах.

**ПРИМЕЧАНИЕ:** На линии подачи газообразного топлива необходимо установить минимум один ручной запорный клапан. К клапану должен быть обеспечен легкий доступ. В местных правилах определяется правильное расположение данного клапана.

### Перенастройка топливной системы

#### 10 и 13 кВт, двухцилиндровый V-образный двигатель

Чтобы перенастроить топливную систему с природного газа на сжиженный пропан, необходимо выполнять следующее:

**ПРИМЕЧАНИЕ:** Первичный регулятор для подачи пропана НЕ ВКЛЮЧЕН В ПОСТАВКУ с генератором. Подача топлива на генератор ДОЛЖНА производиться при давлении от 0,0178 до 0,0305 кг/см<sup>2</sup> (10 до 12 дюймов водяного столба).

1. Открыть крышку.
2. Подключить шланг к отверстию подачи, крепко затянуть хомут.

3. Снять крышку с воздушного фильтра.
4. Подвинуть рукоятку селектора в направлении задней стенки корпуса (Рисунки 1 и 2).
5. Установить на место крышку воздушного фильтра, затянуть два винта с накатанной головкой.
6. Закрыть крышку.
7. Для перехода на природный газ выполнить процедуру в обратном порядке.



Рисунок 1. 10 и 13 кВт, GT-990  
(Крышка воздушной коробки снята)

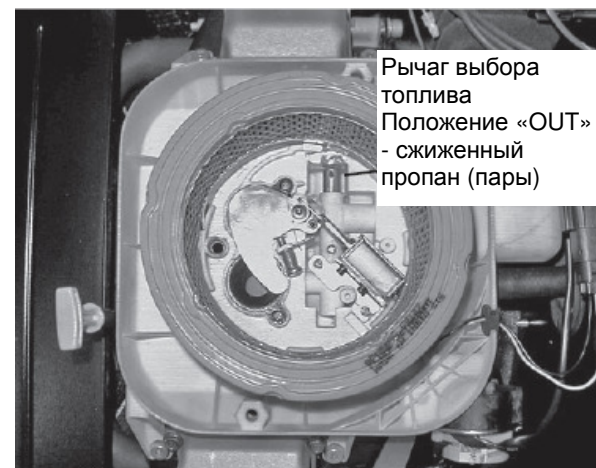


Рисунок 2. 10 и 13 кВт, GT-990  
(Крышка воздушной коробки снята)

### Рекомендации по маслу для двигателя

Все масло должно соответствовать, как минимум, требованиям Американского нефтяного института класса SJ, SL или лучшего качества. Использовать дополнительные присадки запрещается. Степень вязкости масла подбирается согласно ожидаемой рабочей температуре.

## Раздел 1.4. Подготовка перед пуском в эксплуатацию

- SAE 30 → выше 32°F (0°C)
- 10W-30 → между 40°F и -10°F (5°C и -23°C)
- Синтетическое 5W-30 → 10°F (-12°C)

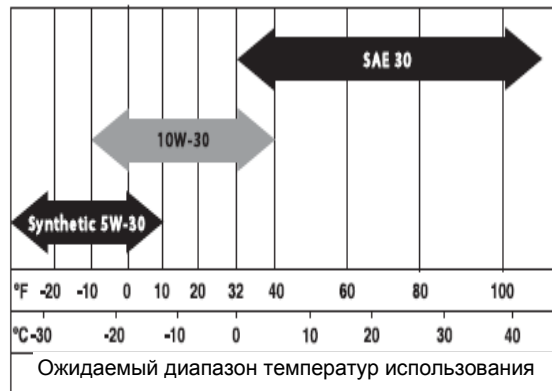
Объем масла картера двигателя для моделей, описываемых в данном руководстве, приводится вначале руководства в разделе «Технические характеристики».



### ОПАСНО



Любая попытка прокрутки или запуска двигателя до его заполнения рекомендуемым маслом может привести к поломке двигателя.





### Раздел 1.5. Испытание, чистка и осушка

#### Измерительные приборы

Приборы, измеряющие электрические свойства, называются измерительными. Возможно применение следующих приборов для измерения:

- (а) напряжения переменного тока – вольтметр переменного тока;
- (б) напряжения постоянного тока – вольтметр постоянного тока;
- (с) частоты переменного тока – частотомер в герцах (Гц) или «циклах в секунду»;
- (д) сопротивления цепи – омметр в Ом.

#### Авометр

Измерительный прибор, который позволяет измерять напряжение и сопротивление называется авометр.

Некоторые авометры бывают «аналогового» типа (не представлен на рисунке). Данные приборы показывают измеряемую величину с помощью стрелки на градуированной шкале. Сам пользователь интерпретирует шкалу.

Существуют также и «цифровые» сверхточные авометры. На дисплее отображаются величины в цифровом значении.

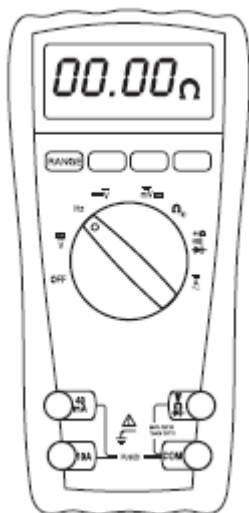


Рисунок 1. Цифровой авометр.

**ПРИМЕЧАНИЕ:** Стандартные вольтметры переменного тока реагируют на СРЕДНЕЕ ЗНАЧЕНИЕ переменного тока. При работе с

таким током используется эффективное значение, поэтому на вольтметре используется другая шкала. На шкале отмечается эффективное или среднеквадратичное значение, несмотря на то, что прибор реагирует на среднее значение. Вот почему вольтметр переменного тока дает неточные показания при измерении постоянного тока.

#### Измерение напряжения переменного тока

Для измерения выходного напряжения переменного тока генератора можно использовать точный вольтметр переменного тока или авометр. Необходимо соблюдать следующее:

1. Всегда снимать показания выходного напряжения переменного тока генератора только при номинальной рабочей скорости агрегата и номинальной частоте переменного тока.
2. Регулятор напряжения генератора можно подстраивать на необходимое выходное напряжение только при номинальной скорости и частоте.
3. Для измерения напряжения переменного тока можно использовать только вольтметр переменного тока. ЗАПРЕЩАЕТСЯ ПРИМЕНЯТЬ ДЛЯ ДАННЫХ ЦЕЛЕЙ ВОЛЬТМЕТР ПОСТОЯННОГО ТОКА.



#### ОПАСНО



Генераторы вырабатывают высокое и опасное напряжение. Прикосновение к клеммам под высоким напряжением приведет к опасному электрическому шоку, возможно с летальным исходом.

#### Измерение напряжения постоянного тока

Для измерения напряжения постоянного тока генератора можно использовать точный вольтметр постоянного тока или авометр. Всегда придерживаться следующих правил:

## Раздел 1.5. Испытание, чистка и осушка

1. Всегда соблюдать полярность постоянного тока.
  - а. Некоторые авометры снабжены переключателем полярности.
  - б. Смена полярности постоянного тока на измерительных приборах без переключателя производится перекидыванием тестовых проводов.
2. Перед началом измерения напряжения постоянного тока на шкале всегда устанавливается значение выше предполагаемого. Если возникли сомнения, то следует начать с самого высокого значения и настраивать шкалу на более низкое значение, пока не будут получены верные показания.
3. Конструкция некоторых измерительных приборов основана на теории «электрического тока», а других – на теории «электронного потока».
  - а. По теории «электрического тока» постоянные токи поступают от положительного полюса (+) к отрицательному (-).
  - б. По теории «электронного потока» токи проходят от отрицательного полюса (-) к положительному (+).

**ПРИМЕЧАНИЕ:** Тестирование генераторов проводится по теории «электрического тока». Это означает, ток передается от положительного полюса (+) к отрицательному (-).

### Измерение частоты переменного тока

Выходная частота переменного тока пропорциональна скорости ротора. Генераторы, оснащенные 2-х полюсным ротором, должны работать при 3000 об./мин для подачи частоты в 50 Гц.

### Измерение тока

#### Токоизмерительные клещи

Для определения электрического тока в амперах можно использовать токоизмерительные клещи. Данный тип прибора показывает электрический ток на проводнике, измеряя на нем силу магнитного поля. В основном прибор состоит из трансформатора тока с раздвоенным сердечником выпрямителя,

подключенного к вторичной обмотке. Первичная обмотка трансформатора – это проводник, по которому проходит измеряемый ток. Раздвоенный сердечник позволяет закрепить прибор на проводнике без отключения.

Ток на проводнике можно замерять безопасно и легко. Для измерения тока на проводе, не разделяя проводники, можно использовать разветвитель линий.

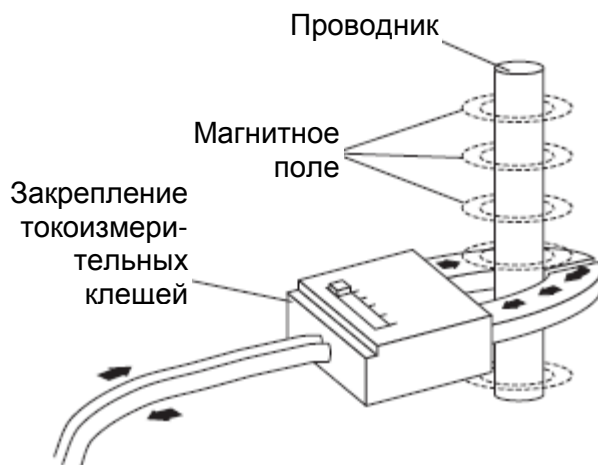


Рисунок 2. Токоизмерительные клещи

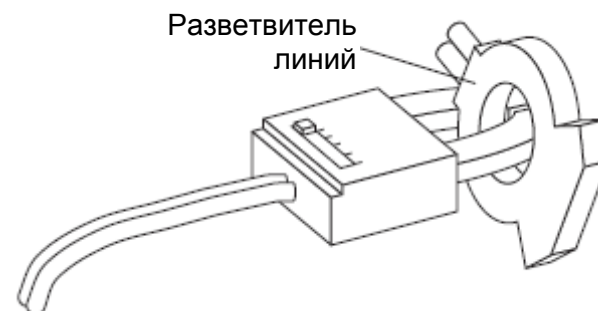


Рисунок 3. Разветвитель линий

**ПРИМЕЧАНИЕ:** Если физический размер проводника или емкость амперметра не позволяют произвести замеры на всех линиях одновременно, то измерения необходимо проводить на каждой линии отдельно. Затем сложить все показания.

## Раздел 1.5. Испытание, чистка и осушка

### Линейный амперметр

Как вариант, можно использовать линейный амперметр для измерения тока. На большинстве авометров предусмотрено измерение тока в амперах.

Для этого требуется подсоединить тестовый провод положительного полюса к соответствующему токовому штекеру, а прибор должен быть установлен в положение измерения тока. По окончании этой процедуры цепь, в которой будет проводиться измерение должна быть физически разомкнута. Амперметр будет соединен на одной линии или последовательно с измеряемыми компонентами цепи.

На рисунке 4 кабель управления, идущий на реле, был снят. Прибор измерения используется для соединения и подачи напряжения на реле, что позволяет измерить силу тока, подаваемую на него.

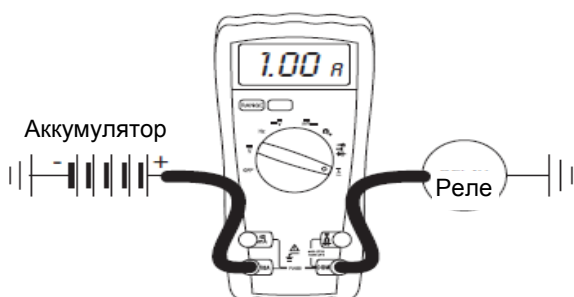


Рисунок 4. Авометр используется как линейный амперметр

### **Измерение сопротивления**

Авометр можно использовать для измерения сопротивления в цепи. Величина сопротивления может быть очень важна при тестировании катушек или обмоток, например обмоток статора и ротора.

При тестировании обмотки статора следует помнить, что её сопротивление очень мало. Некоторые измерительные приборы не могут определить такое маленькое сопротивление и будут просто давать показание CONTINUITY (целостность).

Применение правильных принципов тестирования с помощью

авометра даст возможность определить следующие состояния:

- «Замыкание на землю» в любой обмотке статора или ротора.
- Совместное заземление любых двух параллельных обмоток статора.
- Совместное заземление любых двух изолированных обмоток статора.
- Разомкнутое состояние любой обмотки статора или ротора.

Для тестирования компонентов цепи может потребоваться значение удельного сопротивления или тестирование на разрыв или целостность. Разрыв – это разомкнутая цепь между двумя электрическими точками, на авометре не будет отображаться сопротивление. Целостность – это замкнутое состояние между двумя электрическими точками, при котором на авометре будет показано низкое сопротивление или «ноль».

### **Единицы измерения электричества**

#### Амперы

Скорость электронного потока в цепи измеряется в амперах. Ампер – это количество электронов, проходящих заданную точку за определенное время. Один ампер равен чуть более шести миллиардов электронов в секунду.

При переменном токе электроны сначала движутся в одном, а затем в противоположном направлении. Подобное движение циклично и повторяется через определенные интервалы. Волновая схема, называемая синусоидальной волной, представляет ток, идущий от нуля до максимального положительного значения, а затем разворачивается и движется обратно от нуля до максимального отрицательного значения. Два изменения направления тока называются циклом. Число циклов в секунду составляют частоту и обычно измеряют в герцах.

#### Вольты

Вольт – единица измерения электрического напряжения или разности электрических потенциалов, вызывающих движение электронов. При слабом напряжении происходит движение очень небольшого количества

## Раздел 1.5. Испытание, чистка и осушка

электронов, при более интенсивном напряжении движение становится сильнее. Напряжение можно считать состоянием несбалансированного движения тока, пытающегося достичь баланса. Один вольт – это количество эдс, которая вынуждает ток в 1 А преодолевать сопротивление в 1 Ом.

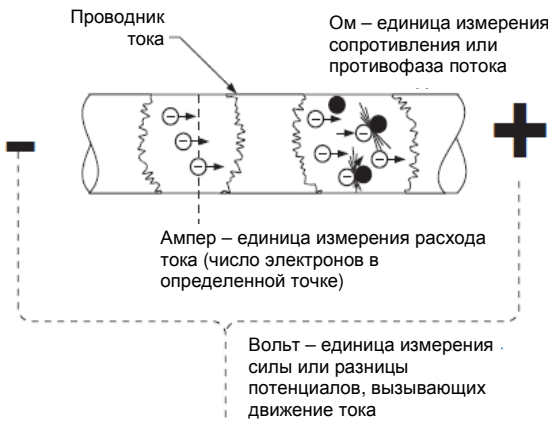


Рисунок 5. Единицы измерения электричества

### Ом

Ом – единица измерения сопротивления. В каждой цепи существует естественное сопротивление или противопоставление потоку электронов. Когда эдс прилагается к полной цепи, электроны передвигаются в одном направлении, отличным от их свободного или эпициклического рисунка. Сопротивление проводника зависит от (а) физического состава; (б) поперечного сечения; (с) длины; (д) температуры. Сопротивление проводника возрастает прямо пропорционально повышению его температуры. При приложении эдс равной 1 В сопротивление в 1 Ом вызывает движение тока в 1 А.

### **Закон Ома**

Между напряжением, сопротивлением и силой тока существует определенная зависимость. Значение одной из этих единиц можно рассчитать, если известно значение двух других. Закон Ома гласит, что в любой цепи при повышении силы тока происходит увеличение напряжения, однако сопротивление остается тем же, сила

тока понизится, если сопротивление повысится, а напряжение не изменится.

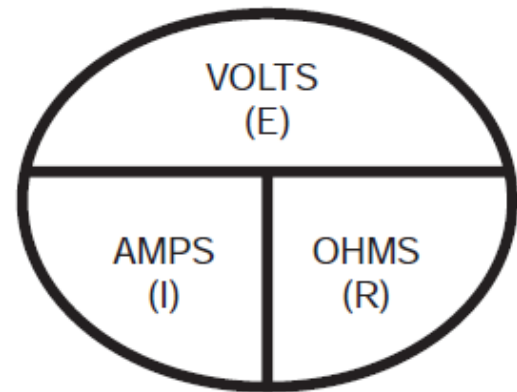


Рисунок 6. Закон Ома

Если напряжение и сопротивление известны, то для определения силы тока используется следующая формула:

$$A = \frac{E}{\text{Ом}}$$

При известном значении силы тока и сопротивления для определения напряжения используется следующая формула:

$$V = A \times \text{Ом}$$

При известном значении силы тока и напряжения сопротивление определяется по следующей формуле:

$$\text{Ом} = \frac{V}{A}$$

### **Осмотр**

При необходимости произвести проверку или диагностику генератора рекомендуется тщательно осмотреть агрегат. Снять все крышки доступа и внимательно проверить наличие видимых проблем. Посмотреть следующее:

- Наличие обгоревших или поврежденных проводов, сломанных соединителей проводов, поврежденных монтажных скоб и т.д.
- Наличие повреждений или потертостей изоляции, ослабление или загрязнение клемм.

## Раздел 1.5. Испытание, чистка и осушка

- Удаленность расположения проводов от вращающихся деталей.
- Правильность подключения генератора к номинальному напряжению. Это особенно важно при первоначальной установке. Смотреть раздел 1.2 «Системы подсоединения переменного тока (Основные параметры установки – ОП)».
- Отсутствие инородных предметов, ослабленных гаек, болтов и других креплений.
- Очистить территорию вокруг генератора. Убрать бумагу, листья, снег и другие предметы, которые при задувании ветром, могут перекрыть воздушные отверстия.

### Сопrotивление изоляции

Сопrotивление изоляции обмотки статора и ротора является показателем целостности изоляционного материала, который отделяет электрическую обмотку от стального сердечника генератора. Со временем, а также из-за загрязнения пылью, грязью, смазкой и при попадании влаги, сопротивление может падать. В большинстве случаев неисправности в работе статора и ротора вызваны именно нарушением изоляции. Часто происходит понижение сопротивления из-за влаги, которая скапливается во время простаивания генератора без эксплуатации. Если проблемы вызваны именно влагой, то следует просушить обмотку. Очистка и осушка обмоток обычно снижает скопление грязи и влаги в генераторе.

### Мегомметр

#### Общие сведения

Мегомметр, часто называется «меггер», состоит из счетчика, откалиброванного на мегомы и блока электропитания. При испытании статоров и роторов используется электропитание 500В. ЗАПРЕЩАЕТСЯ ПОДАВАТЬ НАПРЯЖЕНИЕ БОЛЕЕ 1 (ОДНОЙ) СЕКУНДЫ.

#### Испытание изоляции статора

Перед проведением испытания все детали, которые может повредить

высокое напряжение меггера, должны быть отсоединены. Отсоединить все провода статора (Рисунок 8) и собрать их вместе. ВНИМАТЕЛЬНО СЛЕДОВАТЬ ВСЕМ ИНСТРУКЦИЯМ ИЗГОТОВИТЕЛЯ МЕГОМЕТРА.

Необходимо использовать настройку мегомметра на 500В. Подсоединить один испытательный провод мегомметра к узлу всех проводов статора, второй испытательный провод замкнуть на корпус статора. Снять показания мегомметра.

Минимально допустимые показания меггера для статора могут быть рассчитаны по следующей формуле:

$$\text{Минимальное сопротивление изоляции (в МОм)} = \frac{\text{Номинальное напряжение генератора}}{1000} + 1$$

**Например:** Номинальное напряжение генератора 110В переменного тока. При делении 110 на 1000 получается 0,11. Затем прибавляем 1 и получаем 1,12 МОм. Минимальное сопротивление изоляции для статора 110В составляет 1,11 МОм.

Если сопротивление изоляции ниже расчетной величины, необходимо прочистить и высушить статор. Затем повторить проверку. Если сопротивление остается низким, заменить статор.

Для испытания на короткие замыкания между заизолированными обмотками используется мегомметр, как описано в разделе «Испытание изоляции статора».

Также необходимо провести испытание между параллельными обмотками. Смотреть подраздел «Испытания между обмотками».

#### Испытание изоляции ротора


Подать напряжение 500В на положительный (+) полюс токо съемного кольца ротора (ближайшее к подшипнику ротора) и очищенное заземление на корпус (то есть вал ротора). ЗАПРЕЩАЕТСЯ ПРЕВЫШАТЬ НАПРЯЖЕНИЕ 500В И ПОДАВАТЬ НАПРЯЖЕНИЕ БОЛЕЕ 1 (ОДНОЙ)

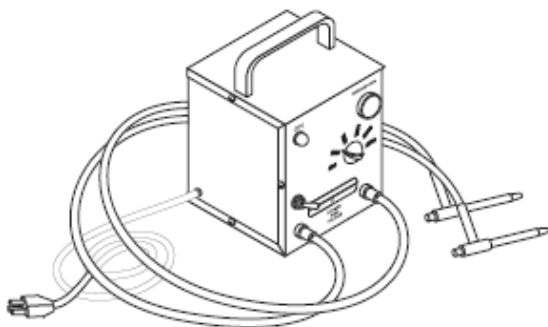
СЕКУНДЫ. ВНИМАТЕЛЬНО СЛЕДОВАТЬ ВСЕМ ИНСТРУКЦИЯМ ИЗГОТОВИТЕЛЯ МЕГОММЕТРА.

### МИНИМАЛЬНОЕ СОПРОТИВЛЕНИЕ ИЗОЛЯЦИИ РОТОРА: 1,5 МОм



### ОСТОРОЖНО

 Перед тем как начать измерять сопротивление изоляции сначала отсоединить и заизолировать все провода обмоток, которые будут испытываться. Если подать высокое напряжение мегомметра, то электронные компоненты, диоды, разрядники для защиты от перенапряжений, реле, регуляторы



напряжения и другие детали могут выйти из строя.

Рисунок 7. Один из приборов для испытания высоким напряжением

### Прибор для испытания высоким напряжением

На рисунке 7 изображен прибор для испытания высоким напряжением. Данная модель одна из многих, какие представлены на рынке. Прибор оснащен переключателем для выбора напряжения. На нем предусмотрена аварийная лампочка, которая загорается в случае прорыва изоляции во время испытания.

## Испытание сопротивления изоляции статора

### Общие сведения

Двигатели с воздушным охлаждением, оснащены (а) двойной обмоткой переменного тока, и (b) обмотками возбуждения или DPE. Испытания изоляции статора состоят из (а) испытания всех обмоток на землю, (b) испытания заизолированных обмоток, (с) испытания параллельных обмоток. На рисунке 8 графически изображены различные провода статора на агрегатах с двигателями с воздушным охлаждением.

### Испытания всех обмоток статора на землю

1. Отсоединить выводные провода статора 11 и 44 от основного линейного автомата генератора.
2. Снять выводные провода статора 22 и 33 с нейтрали и разделить два провода.
3. Отсоединить провода 11 и 22 от регулятора напряжения. Удостовериться, что провода не задевают другие компоненты генератора.

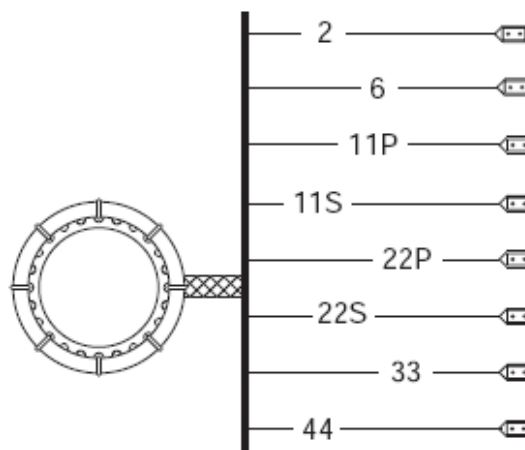


Рисунок 8. Провода обмотки статора

4. Соединить наконечники проводов 11, 22, 33 и 44 вместе. Проверить, чтобы концы проводов не касались рамы генератора или какой-либо клеммы.
5. Подсоединить красный испытательный электрод прибора к объединенным наконечникам проводов статора 11, 22, 33 и 44.

## Раздел 1.5. Испытание, чистка и осушка

Соединить черный электрод прибора с чистым заземляющим концом на корпусе статора. После соединения проводов выполнить следующее:

- а) установить переключатель прибора в положение «выключено»;
- б) вставить шнур прибора в розетку с напряжением 110В переменного тока и установить переключатель напряжения на 1500В;
- в) установить переключатель в положение «включено» и посмотреть на аварийную лампочку прибора. **ЗАПРЕЩАЕТСЯ ПОДАВАТЬ НАПРЯЖЕНИЕ БОЛЕЕ 1 (ОДНОЙ) СЕКУНДЫ.** Через одну секунду выключить прибор.

Если лампочка загорелась, необходимо очистить и высушить статор. После этого повторить испытание. Если в очередной раз статор не проходит испытание, то требуется его замена.

6. Перейти к переключателю напряжения. Каждая обмотка испытывается отдельно на короткое замыкание на землю. Выполнить процедуру для каждого провода, указанного в таблице, согласно описанию в пунктах 5а-5с:

Номер провода	Обмотка
22S	Питание измерительного вывода
11S	Питание измерительного вывода
6	Возбуждение
2	Возбуждение
0	Заземление
4	Положительная клемма на заземление щетки

### **Испытания между обмотками**

1. Отсоединить выводные провода статора 11 и 44 от автомата основной линии генератора.
2. Отсоединить выводные провода статора 22 и 33 с нейтрали и разделить два провода.
3. Отсоединить провода 11, 22, 2 и 6 от регулятора напряжения. Удостовериться, что провода не

задевают другие компоненты генератора.

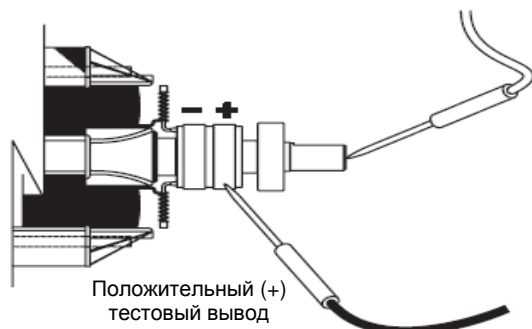
4. Прикрепить красный электрод прибора к проводу 2. Соединить черный электрод с выводом статора 11. Следовать этапам 5а-5с, описанным в подразделе «Испытания всех обмоток статора на землю».
5. Повторить шаг 4 для провода 2 и вывода статора 33.
6. Повторить шаг 4 для вывода 11 и вывода 33.

### **Испытание сопротивления изоляции ротора**

Перед проведением испытания изоляции ротора необходимо полностью снять щеткодержатель, ротор должен быть полностью заизолирован от всех других компонентов. Закрепить все выводы обмотки статора на заземлении.

1. Подсоединить красный электрод прибора к положительному (+) полюсу токосъемного кольца ротора (ближайшего к подшипнику ротора).
2. Подсоединить черный электрод к чистому заземлению на корпус, например, чистый металл вала ротора.
3. Установить переключатель в положение «выключен».
4. Вставить шнур прибора в розетку с напряжением 110В переменного тока и установить переключатель напряжения на 1500В.
5. Установить переключатель в положение «включено» и убедиться, что сигнальная лампочка включилась.
6. Проверить аварийную лампочку и выключить прибор. **ЗАПРЕЩАЕТСЯ ПОДАВАТЬ НАПРЯЖЕНИЕ БОЛЕЕ 1 (ОДНОЙ) СЕКУНДЫ.**

Если лампочка загорелась, необходимо очистить и высушить ротор. После этого повторить испытание. Если в очередной раз ротор не проходит испытание, то требуется его замена.



5. Остановить генератор и повторить испытания на сопротивление изоляции статора и ротора.



Рисунок 9. Испытание изоляции ротора (12-20 кВм)

### Очистка генератора

Затвердевшую или маслянистую грязь можно очистить с помощью мягкой щетки или влажной ветоши. Рыхлую грязь можно убрать с помощью вакуумной системы. Пыль и грязь также удаляется с помощью сухого воздуха низкого давления (максимум 25 фунтов/кв.дюйм (1,72 бара)).

## ОСТОРОЖНО



Для очистки генератора запрещается использовать водяные спреи. Вода может остаться на обмотках и клеммах, что приведет к серьезным проблемам.

### Сушка генератора

Для сушки генератора выполнять следующее:

1. Выключить основной автомат генератора. ВО ВРЕМЯ СУШКИ ЗАПРЕЩАЕТСЯ ПОДАЧА КАКИХ-ЛИБО НАГРУЗОК.
2. Отсоединить все провода 6 от регулятора напряжения.
3. Подать на генератор (обмотки ротора и статора) теплый сухой воздух от внешнего источника. Запрещается превышать температуру 185°F (85°C).
4. Запустить генератор и дать ему проработать 2-3 часа.



### Раздел 1.6 Защитные устройства генератора и двигателя

#### Общие сведения

Резервный генератор часто подолгу работает без присмотра. Во время автоматической работы оператором не отслеживаются такие параметры как (а) напряжение аккумулятора; (b) давление масла двигателя; (c) температура двигателя; (d) рабочая скорость двигателя; (e) прокрутка двигателя и пуск. Так как двигатель работает без присмотра, требуется использование защитных устройств для предотвращения внештатных ситуаций.

На двигателях генераторов устанавливают несколько защитных устройств, которые работают в связке со схемной платой для предохранения от таких ошибок во время эксплуатации, как (a) низкий заряд аккумулятора; (b) низкий уровень масла в двигателе; (c) высокая температура; (d) заброс оборотов двигателя; (e) превышение времени запуска. При возникновении любой из перечисленных неисправностей схемная плата вызовет останов двигателя.

#### Низкий заряд аккумулятора

Микропроцессор постоянно отслеживает напряжение аккумулятора. При понижении напряжения до 10,8В на 1 (одну) минуту загорится предупреждение о низком заряде аккумулятора. В данной ситуации не предпринимается никаких других действий. Низкий уровень заряда аккумулятора не является фиксированным предупредительным сигналом. Он автоматически устанавливается в исходное положение при подъеме напряжения выше 11,0В. Заряд аккумулятора НЕ ОТСЛЕЖИВАЕТСЯ во время цикла запуска.

#### Остановка по низкому уровню масла

Смотреть рисунок 1. Реле давления масла расположено на переходном фитинге масляного фильтра двигателя. На реле нормально замкнутые контакты. Давление масла двигателя удерживает их разомкнутыми

во время цикла прокрутки и пуска. Если давление масла упадет ниже 5 фунтов/кв.дюйм (0,344 бара), контакты реле замкнутся. При замыкании контактов реле со схемной платы провод 86 будет замкнут на землю. Произойдет отключение реле «в работе» (на схемной плате). На данном реле контакты – нормально разомкнутые, то есть они размыкаются, и подача 12В постоянного тока на провод 14 прекращается. Это приведет к закрытию топливного соленоида и отсутствию зажигания двигателя.

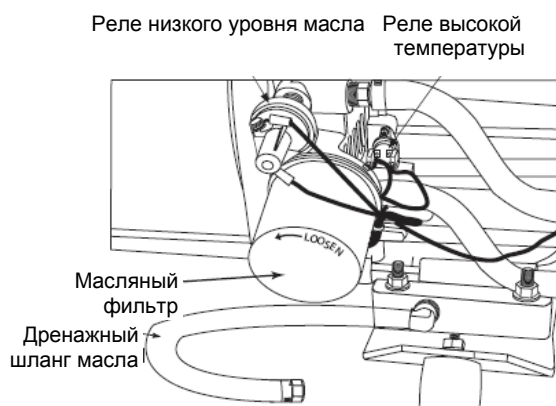


Рисунок 1. Защитные устройства на двигателе с воздушным охлаждением

#### Реле высокой температуры

Контакты данного реле замыкаются (Рисунок 1) при повышении температуры более 144°C (293°F), что вызывает остановку двигателя. Как только температура опускается до безопасной рабочей отметки, генератор автоматически запускается снова, и происходит сброс ошибки на панели управления генератора.

#### Остановка по забросу оборотов двигателя

Во время запуска двигателя и его работы на схемную плату от магнето зажигания по проводу 18 подаются сигналы напряжения переменного тока и частоты. При повышении оборотов более 3120 об/мин 52 со схемной платы произойдет отключение реле «в работе» (установленного на схемной плате). Для прекращения зажигания двигателя и закрытия топливного соленоида контакты

## Раздел 1.6 Защитные устройства генератора и двигателя

реле разомкнутся. Двигатель остановится. Данный параметр позволяет предохранить двигатель и генератор от разрушительного превышения оборотов.

**ПРИМЕЧАНИЕ:** Сенсор оборотов используется схемной платой также для прекращения запуска двигателя.

### Неполадка сенсора оборотов

Если в течение трех (3) секунд на плату не поступает сигнал о необходимых оборотах во время запуска двигателя, с платы будет произведена остановка и отключение по потере сигнала сенсора оборотов.

Во время работы, если в течение одной полной секунды пропадет сигнал об оборотах, двигатель отключится с платы, через 15 секунд произойдет его повторный запуск.

- Если в течение трех (3) секунд на панель управления не поступает сигнал о необходимых оборотах во время запуска двигателя, с панели будет произведена остановка и отключение по потере сигнала сенсора оборотов.
- Если сигнал об оборотах будет обнаружен, двигатель запустится и будет работать в нормальном режиме. Если в дальнейшем сигнал будет опять потерян, с панели управления будет произведена повторная попытка запуска, прежде чем на экран будет выведено предупреждение о неполадке сенсора оборотов. Данный сигнал – фиксированный.

### Остановка по превышению времени запуска

Данная характеристика позволяет предотвратить поломку генератора при длительных попытках запуска, а также при отсутствии подачи топлива. Агрегат запускается, затем находится в режиме ожидания в течение предварительно установленного времени. Попытки запуска прекращаются, и загорается предупреждение на жидкокристаллическом (ЖК) экране или лампочка на панели управления, указывающие на превышение времени пуска. Для возврата пульта управления в

работу необходимо перевести переключатель «AUTO / OFF / MANUAL» (Авто / Выкл./ Ручн.) в положение «OFF», а затем обратно в «AUTO».

**ПРИМЕЧАНИЕ:** Если поломка не устранена, предупреждение о превышении времени запуска будет оставаться активным.

Управление циклом запуска производится системой по следующей схеме: 16 секунд на запуск, 7 секунд – ожидание, 16 секунд – запуск, 7 секунд – ожидание, затем три дополнительных цикла по 7 секунд на запуск и 7 секунд ожидания.

### Работа от дросселя

На двигателях объемом 990 куб.см в воздушной коробке предусмотрен автоматически управляемый с пульта электрический дроссель.

### Невозможность пуска

Определяется следующими показателями во время запуска двигателя:

1. Не достигается синхронизм стартера в заданный цикл проворачивания. Синхронизм стартера составляет четыре цикла при 1500 об./мин.
2. Синхронизм стартера сработал, но за 15 секунд не производится набор оборотов до 2200. В таком случае, пульт управления переведет двигатель в 7 секундный режим ожидания, а затем продолжится оставшийся цикл запуска.

Во время цикла ожидания выводы пуска и топлива обесточены, а вывод магнето закорочен на землю.

### Условия запуска двигателя

Во время цикла запуска двигателя учитывается следующая информация:

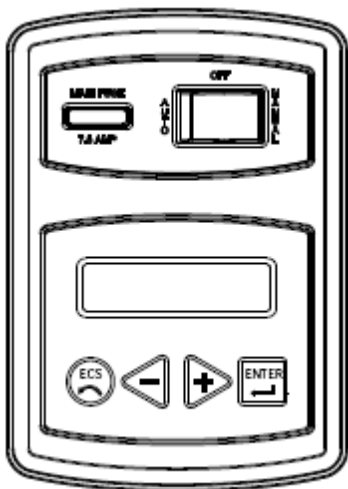
1. Пусковой двигатель не включается в течение 5 секунд после остановки двигателя.
2. На выводной сигнал топлива не подается напряжение одновременно со стартером.
3. На стартер и магнето напряжение подается одновременно.

## Раздел 1.6 Защитные устройства генератора и двигателя

---

4. Как только на стартер подано напряжение, с пульта управления начинается поиск сигнала о вращении двигателя. Если в течение трех секунд сигнал не получен, стартер останавливается и отключается по потере сигнала с сенсора оборотов двигателя.
5. Как только на пульте управления появляется сигнал об оборотах двигателя, на топливный соленоид подается напряжение, открывается дроссель и продолжается последовательность запуска двигателя.
6. Стартер отключается, как только скорость достигает момента синхронизма.
7. Если генератор не набирает 2200 об./мин. в течение 15 секунд, начинается цикл повторного запуска.
8. Если вращение двигателя прекращается между отключением стартера и набором 2200 оборотов в минуту, пульт управления перейдет в режим семисекундного ожидания, затем начнется повторный запуск (если дополнительный цикл еще остался).
9. После запуска давления и температуры масла будут отслеживаться через определенное время выдержки (смотреть раздел «Сообщения предупредительных сигналов»).
10. Во время запуска вручную, запуск двигателя прекратится мгновенно при переводе переключателя режимов из положения «Ручной».
11. После возобновления подачи электроснабжения, во время автоматического запуска двигателя цикл не прекращается до полного завершения. Как только двигатель будет запущен, он проработает в течение одной минуты, а затем остановится.

### Раздел 1.7. Инструкции по эксплуатации



#### Панель управления

Рисунок 1. Панель управления генератора

#### Переключатель «AUTO/OFF/MANUAL»

Данный переключатель используется для (а) выбора работы в полностью автоматическом режиме; (б) завода и запуска двигателя вручную; (с) остановки агрегата и предотвращения его автоматического запуска.

1. Положение «AUTO» (Авто)
  - (а) Выбирать для работы в полностью автоматическом режиме.
  - (б) При выборе режима «AUTO» со схемной платы ведется мониторинг напряжения с источника электроснабжения.
  - (с) При падении напряжения ниже предварительно установленного уровня в течение определенного времени со схемной платы начнется завод и запуск двигателя.
  - (d) После запуска двигателя со схемной платы начнется передача электрических нагрузок на «Резервный» источник электроснабжения.
  - (е) После восстановления напряжения от сети электроснабжения выше предварительно установленного уровня, со схемной платы начнется перевод электрических нагрузок

обратно на «Сеть электроснабжения».

- (f) После перераспределения произойдет отключение двигателя со схемной платы и продолжится отслеживание напряжения от сети электроснабжения.
2. Положение «Off» (Выключить):
    - (а) Для остановки работы двигателя установить переключатель в положение «Off».
    - (б) Для предотвращения автоматического старта установить переключатель в положение «Off».
  3. Положение «MANUAL» (Ручной):
    - (а) Для завода и запуска двигателя вручную установить переключатель в положение «MANUAL».
    - (б) Двигатель заводится циклически и запускается (также как при автоматическом запуске, но без перераспределения нагрузки). Перевод электрических нагрузок производится только при отсутствии напряжения от сети электроснабжения.

#### **⚠ - ОПАСНО!**



При наличии автоматического передаточного ключа, установленного вместе с генератором, завод и запуск двигателя может происходить в любое время без предупреждения (если переключатель «AUTO/OFF/MANUAL» установлен в положение «AUTO»). Для предотвращения автоматического запуска и возможного нанесения ущерба здоровью человека при работе с оборудованием или рядом с ним, всегда устанавливать переключатель в положение «OFF».

#### Предохранитель 7,5А

Данный предохранитель защищает от превышения нагрузки на контур управления постоянного тока (включая схемную плату). При сгорании элемента предохранителя во время превышения нагрузки прокрутка и запуск двигателя будет невозможен. При необходимости замены предохранителя использовать только идентичный предохранитель 7,5А.

## Раздел 1.7. Инструкции по эксплуатации

### Настройка таймера самотестирования

Генератор оснащен таймером самотестирования. После его настройки, генератор будет запускаться и работать каждые семь дней в день и час, который будет установлен. Во время самотестирования агрегат работает примерно 12 минут, затем останавливается. Перераспределение нагрузки на генератор не происходит, если не будет отключена подача электроснабжения от сети.

### Помощь при установке

При первом подключении генератора на дисплее включается помощник, который подсказывает оператору, как настроить минимальные параметры для эксплуатации. Данные параметры включают: текущую дату / время и дату / время самотестирования. Отсчет времени периодов технического осмотра запускается при первоначальном вводе времени самотестирования (Рисунок 3.2).

Настройки времени самотестирования можно изменить в любое время через меню «Edit» (Редактировать) (смотреть Приложение «Система меню»).

Если отключен аккумулятор 12В или снят предохранитель, то помощник включится только после восстановления электропитания. На дисплее будет отображаться только текущее время и дата.

**Если генератор проходит испытания до установки, необходимо нажать кнопку «Enter» (Ввод), чтобы пропустить настройку времени самотестирования. Это позволяет оператору увидеть напоминание о настройке времени самотестирования при подаче питания на генератор на месте установки.**

**ПРИМЕЧАНИЕ:** *Самотестирование срабатывает только при режиме «АУТО», и не будет действовать, пока не будет произведена процедура настройки. Текущие дату / время следует переустанавливать каждый*

**раз, после отключения и повторного подключения аккумулятора 12В и/или снятия предохранителя.**

### **Самодиагностика при замене печатной платы**

При подаче электропитания запустится самодиагностика печатной платы. Тестовые проверки напряжения переменного тока источника энергоснабжения на контурах постоянного тока. Если на цепях постоянного тока обнаружен переменный ток, печатная плата выведет на экран предупреждение и заблокирует генератор. Смотреть рисунок 2.

Для снятия предупреждения отключить питание от печатной платы, затем исправить подключение проводки. Типичная ошибка – это подключение клемм N1 или N2 к клеммам 23, 15В и 194. Самодиагностика платы предотвращает своё разрушение из-за подобной ошибки.

Для проведения и прохождения диагностики необходимо наличие напряжения от источника электроснабжения на выводах генератора N1 и N2.

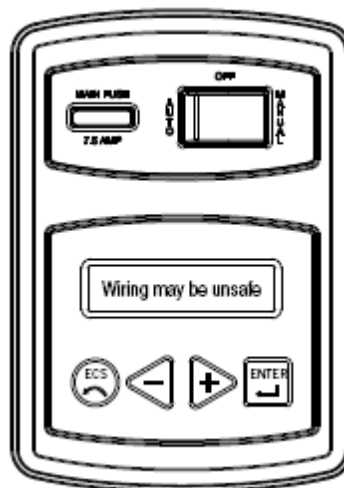


Рисунок 2. Панель управления генератора

### **Выбор работы в автоматическом режиме**

Приводимый ниже порядок действий относится только к тем случаям, когда генератор

## Раздел 1.7. Инструкции по эксплуатации

устанавливается вместе с передаточным ключом. На передаточных ключах не предусмотрен контур сбора данных. Автоматическая работа генератора в комбинации с передаточным ключом управляется действием схемной платы.

В случае, когда вместе с бытовым генератором установлен передаточный ключ, для выбора эксплуатации в автоматическом режиме необходимо выполнить следующее:

1. Проверить положение основных контактов передаточного ключа – на источнике основного питания (Utility), то есть нагрузка подключена к сети электроснабжения. При необходимости, перевести вручную основные контакты ключа в положение Utility. Инструкции представлены в Части 3 данного руководства.
2. Проверить наличие напряжения от сети электропитания на кабельных наконечниках N1 и N2 передаточного ключа (2 полюсные, 1 фазные передаточные ключи).
3. Перевести переключатель «AUTO / OFF / MANUAL» генератора в положение «AUTO».
4. Установить основной автомат прерывания цепи генератора в положение «ON» (Включен) или «Closed» (Закрит). Если по завершении действий с 1 по 4 напряжение от сети упадет ниже установленной величины, то произойдет автоматический пуск двигателя и запуск генератора. После запуска передаточный ключ перейдет в положение «Standby» (Резервный), то есть нагрузки будут запитаны от генератора.

### Перевод в положение «Standby» и запуск генератора вручную

Для перевода электрических нагрузок на генератор («Standby») и запуска генератора вручную необходимо выполнить следующее:

1. На панели генератора установить переключатель «AUTO / OFF / MANUAL» в положение «OFF».
2. На генераторе перевести основной автомат цепи в положение «OFF» (Выключен) или «Open» (Открыт).

3. Любым способом (например, автоматом на линии источника электропитания) отключить подачу питания на передаточный ключ.
4. Вручную перевести основные контакты передаточного ключа в положение «Standby», то есть, нагрузки переключены на источник резервного питания.

**ПРИМЕЧАНИЕ: Инструкции по эксплуатации передаточного ключа в ручном режиме приводятся в Части 3.**

5. На панели генератора установить переключатель «AUTO / OFF / MANUAL» в положение «MANUAL». Двигатель должен завестись и запуститься.
6. Дать двигателю прогреться и войти в стабильную работу в течение одной, двух минут без нагрузки.
7. Перевести автомат основной цепи генератора в положение «On» (Включен) или «Closed» (Закрит). Теперь питание электрических нагрузок производится от генератора.

### Остановка вручную и перевод нагрузок обратно в положение «Utility»

Для остановки генератора и перевода электрических нагрузок на сеть электроснабжения (Utility) необходимо выполнить следующее:

1. Установить автомат основной цепи генератора в положение «Off» (Выключен) или «Open» (Открыт).
2. Дать генератору поработать несколько минут без нагрузки, чтобы он остыл.
3. Установить переключатель «AUTO / OFF / MANUAL» в положение «OFF». Дождаться полной остановки двигателя.
4. Любым способом (например, автоматом на линии сети электропитания) отключить подачу питания на передаточный ключ.
5. Вручную перевести передаточный ключ в положение «Utility», то есть, нагрузки переключены на сеть электропитания.

## **Раздел 1.7. Инструкции по эксплуатации**

---

6. Подать питание на передаточный ключ любым доступным способом.
7. Установить переключатель «AUTO / OFF / MANUAL» в положение «AUTO».

## Раздел 1.8. Параметры работы в автоматическом режиме

### Раздел 1.8. Параметры работы в автоматическом режиме

#### **Вводная информация**

При установке генератора совместно с передаточным ключом возможна эксплуатация, как в автоматическом, так и в ручном режимах. Информация по переводу нагрузок и запуску двигателя вручную представлена в разделе 1.7. Выбор работы в полностью автоматическом режиме также представлен в данном разделе. В этом разделе приводится поэтапное описание эксплуатации системы в автоматическом режиме.

#### **Отсутствие электропитания от сети**

##### **Первоначальные условия**

Генератор установлен в режим «АВТО», готов к работе, нагрузки подаются от сети электроснабжения. При падении напряжения (ниже 65% от номинального), происходит запуск 10 секундной задержки прерывания цепи. Если напряжение все еще отсутствует по истечении времени, то двигатель заведется и запустится. После запуска активируется пятисекундный таймер прогрева.

По завершении прогрева система управления переведет нагрузку на генератор. Если электроснабжение будет восстановлено (выше 75% от номинального) в любой момент после запуска двигателя, до того как нагрузка переведена на генератор, контроллер закончит цикл запуска, и генератор пройдет этап охлаждения, но нагрузка останется на основном источнике.

#### **Прокрутка двигателя**

Управление циклом запуска производится системой по следующей схеме: 16 секунд на запуск, 7 секунд – ожидание, 16 секунд – запуск, 7 секунд – ожидание, затем три дополнительных цикла по 7 секунд на запуск и 7 секунд ожидания.

##### **Работа от дросселя**

На двигателях объемом 990 куб.см в воздушной коробке предусмотрен автоматически

управляемый с пульта электрический дроссель.

#### **Невозможность пуска**

Определяется следующими показателями во время запуска двигателя:

1. Не достигается синхронизм стартера в заданный цикл проворачивания. Синхронизм стартера составляет четыре цикла при 1000 об./мин.
2. Синхронизм стартера сработал, но за 15 секунд не производится набор оборотов до 2200. В таком случае, пульт управления переведет двигатель в семисекундный режим ожидания, а затем продолжится оставшийся цикл запуска.

Во время цикла ожидания выводы пуска и топлива обесточены, а вывод магнето закорочен на землю.

#### **Условия запуска двигателя**

Во время цикла запуска двигателя учитывается следующая информация:

1. Пусковой двигатель не включится в течение 5 секунд остановки двигателя.
2. На выводной сигнал топлива не будет подано напряжение вместе со стартером.
3. На стартер и магнето напряжение подается одновременно.
4. Как только на стартер подано напряжение, с пульта управления начнется поиск сигнала о вращении двигателя. Если в течение трех секунд сигнал не получен, стартер остановится и зафиксируется на потере сигнала с сенсора оборотов двигателя.
5. Как только на пульте управления появляется сигнал об оборотах двигателя, на топливный соленоид подается напряжение, открывается дроссель и продолжается последовательность запуска двигателя.
6. Стартер отключается, как только скорость достигает момента отпадения реле.
7. Если генератор не набирает 2200 об./мин. в течение 15 секунд, начинается цикл повторного запуска.
8. Если вращение двигателя прекращается между отключением стартера и набором 2200 оборотов в



## Раздел 1.8. Параметры работы в автоматическом режиме

минуту, пульт управления перейдет в режим семисекундного ожидания, затем начнется повторный запуск (если дополнительный цикл еще остался).

9. После запуска отслеживание давления и температуры масла произойдет через определенное время выдержки (смотреть раздел «Сообщения предупредительных сигналов»).

10. Во время запуска вручную, запуск двигателя прекратится мгновенно при переводе переключателя режимов из положения «MANUAL».

После возобновления подачи электроснабжения, во время автоматического запуска двигателя цикл не будет прекращен до полного завершения. Как только двигатель будет запущен, он проработает в течение одной минуты, а затем остановится.

### Передача нагрузки

Передача нагрузки при эксплуатации генератора зависит от режима работы:

1. «MANUAL»

- При наличии электроснабжения передача нагрузки на генератор не произойдет.
- Передача произойдет при падении сетевого напряжения ниже 65% номинального на 10 секунд.
- При возобновлении электроснабжения в течение 15 секунд. Двигатель продолжит работать, пока не будет переведен из ручного режима.

2. «AUTO»

- При потере напряжения от сети электропитания на 10 секунд, произойдет запуск генератора в работу.
- Запустится таймер (5 секунд) на прогрев двигателя.
- При возврате электроснабжения от сети передача нагрузки не произойдет.
- При продолжительном отсутствии напряжения произойдет передача нагрузки на генератор.
- При возобновлении сетевого электропитания (выше 75% от номинального) в течение 15 секунд

нагрузка с генератора будет переведена.

- Передача нагрузки на сеть электроснабжения будет произведена при отключении генератора по какой-либо причине (переключатель установлен в положение «OFF» или по предупредительной сигнализации).
  - По окончании передачи нагрузки двигатель остановится после охлаждения в течение одной минуты.
3. Самотестирование
- Самотестирование не будет выполнено, если генератор уже работает в автоматическом или ручном режиме.
  - Если во время самотестирования происходит потеря напряжения на 10 секунд, контроллер переведет нагрузку на генератор и переключится в автоматический режим.

### Восстановление электроснабжения

Начальные условия: Все электрические нагрузки подаются от генератора. По восстановлении электроснабжения (выше 75% от номинального) запускается пятнадцатисекундный (15 сек) таймер возврата на сетевое электропитание. По истечении 15 секунд при наличии электроснабжения нагрузки будут переведены с генератора системой управления, он охладится и отключится через одну минуту. Если электроснабжение пропадет на 3 секунды по завершении периода охлаждения, то система управления переведет нагрузки обратно на генератор и продолжится отслеживание момента восстановления электроснабжения от сети.

## ЧАСТЬ 2. ГЕНЕРАТОРЫ ПЕРЕМЕННОГО ТОКА

СОДЕРЖАНИЕ		
Часть	Название	Страница
2.1	Описание и компоненты	34
2.2	Анализ операций	39
2.3	Блок-схема поиска и устранения неисправностей	40
2.4	Диагностические испытания	44

### Раздел 2.1 Описание и компоненты

#### Вводная информация

Автоматическая резервная система с воздушным охлаждением – это полностью защищенная система автономного электропитания. Она проста в установке и предназначена для владельцев частных домов, а также может применяться в других условиях. В случае отключения электроснабжения данная система (а) автоматически заведется и запустится в работу; (б) автоматически переведет нагрузки на выводные концы переменного тока генератора.

Вращающееся поле (ротор) генератора приводится в действие двигателем с воздушным охлаждением примерно при 3000 об./мин.

Генератор можно применять для подачи электрического питания для нагрузок переменного тока 110 и/или 220В, 1 фаза, 50 Гц.

Предлагается устанавливать двухполюсной передаточный ключ типа "W/V". На ключе не предусмотрен «интеллектуальный контур управления». Вместо этого автоматический пуск, передача нагрузок, работа, возврат нагрузок и остановка генератора производится с помощью схемной платы, закрепленной на панели управления генератора.

#### Система привода двигатель-генератор

Вращающееся поле генератора приводится в действие двигателем с горизонтально расположенным валом с воздушным охлаждением. Генератор напрямую присоединен к валу двигателя с помощью муфты (смотреть Рисунок 1) и установлен в корпус. Двигатель и ротор генератора работают примерно при 3000 об./мин, на выходе давая переменный ток частотой 50Гц.

#### Генератор переменного тока

На рисунке 1 представлены основные компоненты генератора переменного тока.

#### Ротор в сборе

Для подачи переменного тока частотой 50Гц двухполюсной ротор должен работать при 3000 об./мин. Термин «двухполюсной» означает, что на роторе один северный магнитный полюс и один южный магнитный полюс. При вращении ротора происходит передача магнитной индукции на обмотки статора, и напряжение индуктируется на них. На валу ротора установлены токосъемные контактные кольца (+) и (-). Положительное кольцо расположено близко к задней опоре подшипника. Подшипник ротора вжат в торец вала ротора. Конический вал ротора установлен на коническом коленчатом валу и удерживается сквозным болтом.

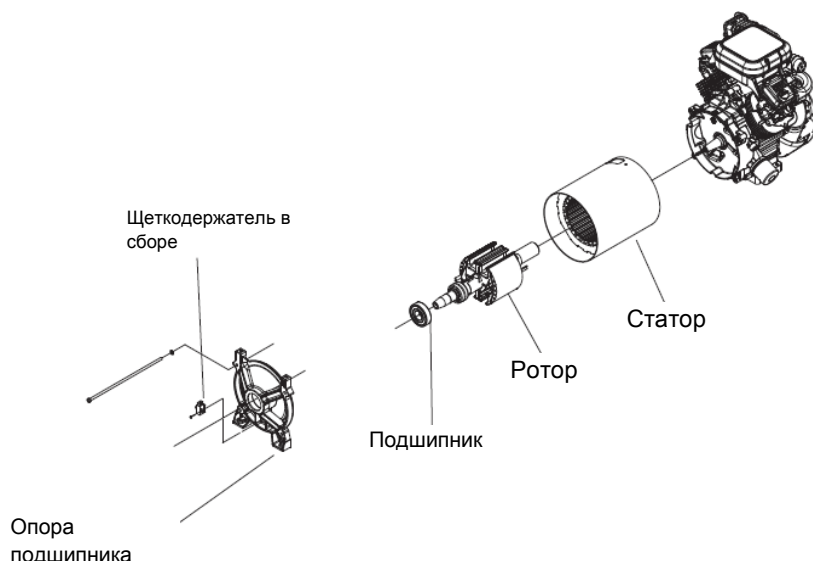


Рисунок 1. Генератор переменного тока в разобранном виде

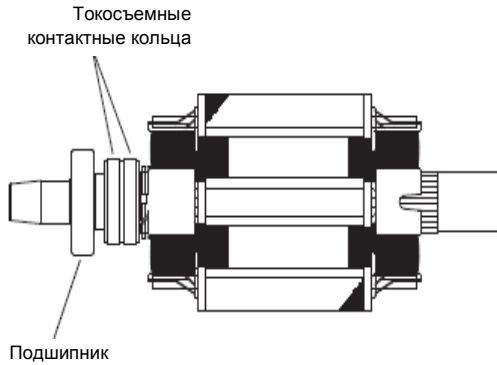


Рисунок 2. Двухполюсный ротор в сборе

### Статор в сборе

В корпусе статора могут размещаться: (а) двойные обмотки переменного тока; (b) обмотка возбуждения. Из статора выходят в общей сложности 6 или 8 проводов, как показано на рисунке 3.

Корпус статора зажат между адаптером двигателя и задней опорой подшипника. Он удерживается четырьмя шпильками.

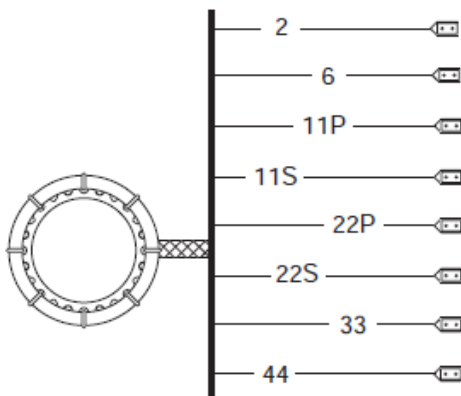


Рисунок 3. Проводка статора

### Щеткодержатель и щетки

Щеткодержатель удерживается на задней опоре подшипника с помощью двух саморезов №10-32 x 9/16. Щетки положительного и отрицательного полюса закреплены в щеткодержателе, щетка положительного полюса перемещается по токосъемному кольцу, расположенному ближе к подшипнику ротора.

Провод 4 подключается к щетке положительного плюса, а провод 0 – к щетке отрицательного полюса. Выпрямленный ток и стабилизированный ток возбуждения, а также ток от цепи добавочного напряжения подаются по проводу 4 на обмотки ротора, щетку и токосъемное кольцо положительного полюса. Ток возбуждения и ток добавочного напряжения проходят через обмотки к контуру замыкания на корпус по токосъемному кольцу и щетке отрицательного полюса, а также проводу 0. Данный поток создает магнитное поле вокруг ротора с концентрацией, пропорциональной количеству тока.

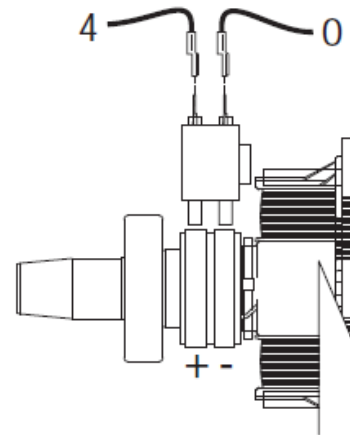


Рисунок 4. Щеткодержатель и щетки

### Другие компоненты генератора переменного тока

Некоторые компоненты генератора переменного тока расположены в корпусе панели управления и не показаны на рисунке 1. Это (а) регулятор напряжения; (b) основной линейный автомат.

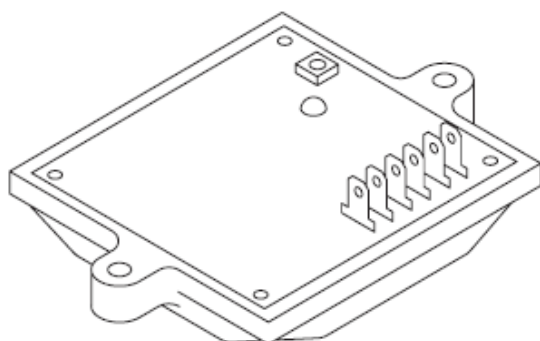
### Регулятор напряжения

На рисунке 5 показан типовой регулятор напряжения. Нестабилизованный переменный ток, исходящий от обмотки возбуждения статора подается на DPE клеммы регулятора по проводам 2 и 6. Регулятор напряжения выпрямляет этот ток и, измеряя переменный ток силовой обмотки статора, регулирует его. Затем выпрямленный и стабилизированный ток

## Раздел 2.1 Описание и компоненты

возбуждения подаются с положительной и отрицательной клемм регулятора на обмотку ротора по проводам 4 и 0. Токовое «считывание» переменного тока силовой обмотки статора передается на клеммы регулятора «SEN» по проводам 11 и 22.

Регулятор осуществляет защиту от «повышенного напряжения», но не от «пониженного напряжения». В случае повышенного напряжения регулятор «выключится» и ток возбуждения перестанет подаваться на ротор. При отсутствии тока возбуждения выходное



напряжение генератора упадет примерно наполовину (или более) от номинального значения.

Рисунок 5. Типовой регулятор напряжения

При нормальной работе горит только одна красная лампа (светодиодная). Свет лампы приглушается, если снижается возбуждение обмотки переменного тока на выходе. Лампа потухнет в случае разомкнутого состояния контакта при считывании исходящего переменного тока. Потенциометр позволяет подрегулировать напряжение силовой обмотки статора. Регулировку следует производить при работе генератора без нагрузки при частоте 50 Гц.

Установив частоту без нагрузки, отрегулировать междуфазное напряжение 227-2228В.

### Основной автомат прерывания цепи

Автомат предохраняет генератор от электрического перенапряжения. В начале руководства в разделе

«Технические характеристики» приводятся номинальные значения тока.

### Автомат тока возбуждения

Автомат тока возбуждения (CB2) расположен в корпусе панели генератора и соединен последовательно с обмоткой возбуждения (DPE) с регулятором напряжения.

Автомат переустанавливается автоматически, то есть его контакты замыкаются при падении тока возбуждения до безопасной величины.

Если автомат разомкнут, поток тока возбуждения, поступающий на регулятор напряжения и последовательно на обмотку ротора, пропадет. Без тока возбуждения напряжение переменного тока, необходимое для силовой обмотки статора упадет до величины соразмеримой с остаточной магнитной индукцией ротора (смотреть рисунок 6).

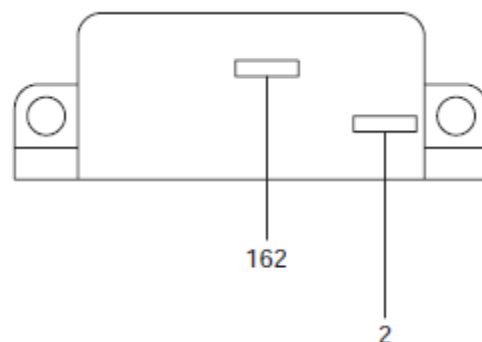


Рисунок 6. Автомат тока возбуждения

### Остаточная магнитная индукция ротора

Вращающееся поле (ротор) генератора может рассматриваться как постоянный электромагнит. На роторе всегда присутствует «остаточная» магнитная индукция, которая способна создавать на силовых обмотках статора напряжение примерно 2-12В переменного тока.

### Поле добавочного напряжения

#### Цепь добавочного напряжения

При запуске двигателя прямой поток тока подается со схемной платы на обмотки ротора по проводу 4.

Система поля добавочного напряжения схематично показана на рисунке 2. Запуск двигателя вручную или в автоматическом режиме производится подачей напряжения на реле пуска со схемной платы. Напряжение с аккумулятора подается на провод 4 поля добавочного напряжения (и на ротор)

через резистор добавочного напряжения и диод, расположенные на схемной плате.

Следует отметить, что ток поля добавочного напряжения подается только, когда реле запуска находится под напряжением, т.е. только во время запуска двигателя.

Добавочное напряжение понижается от напряжения аккумулятора под действием резистора. При проверке вольтметром постоянного тока, показания составляют примерно 9 или 10 В постоянного тока.

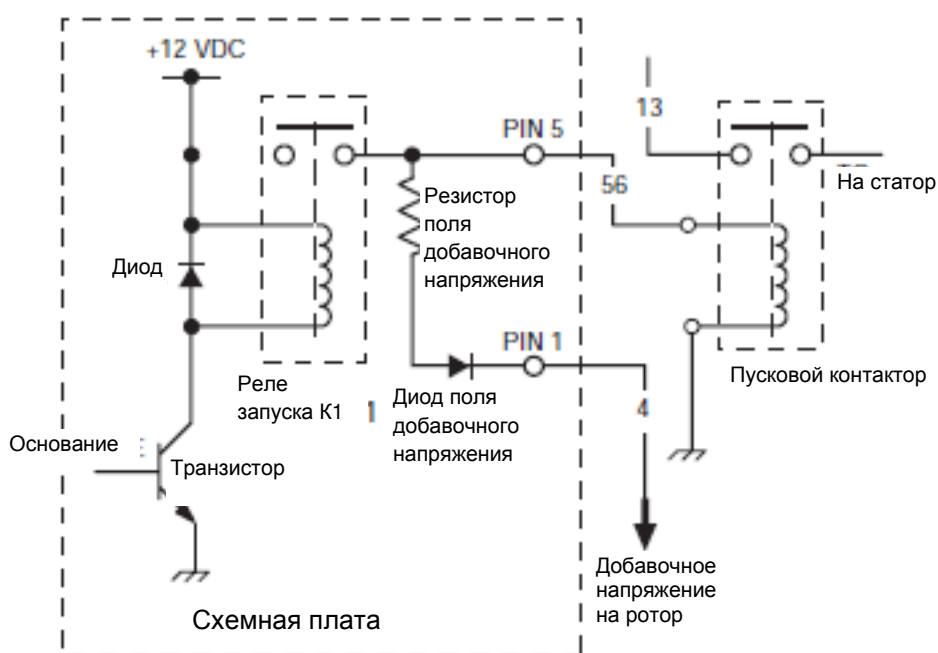


Рисунок 2. Схема цепи поля добавочного напряжения

## Раздел 2.1 Описание и компоненты

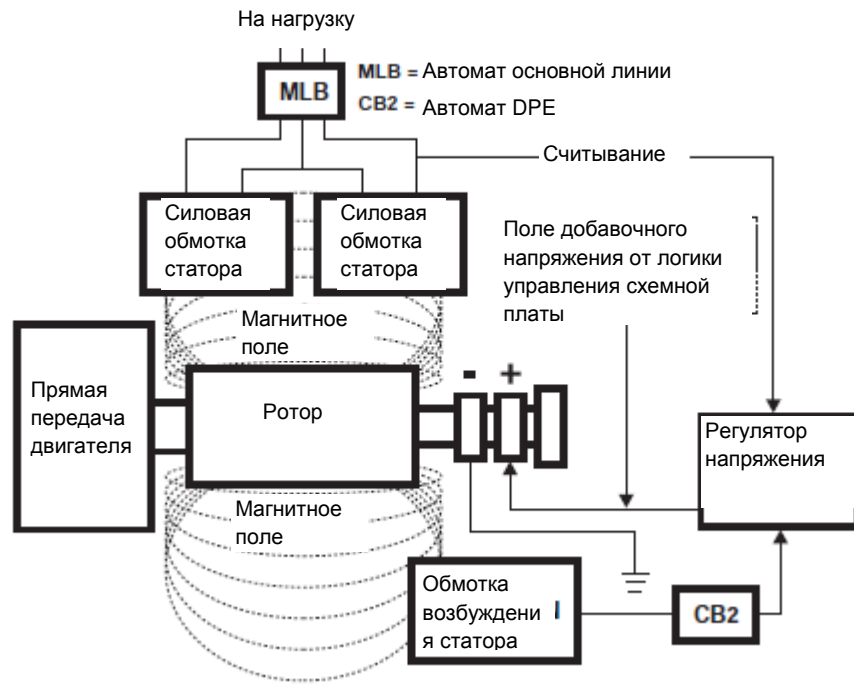


Рисунок 1. Функциональная схема генератора переменного тока

## Раздел 2.2. Анализ условий эксплуатации

### Раздел 2.2. Анализ условий эксплуатации

#### Эксплуатация

##### Пуск

При пуске двигателя остаточная магнитная индукция плюс поле добавочного напряжения с ротора вызывают напряжение на: (а) силовых обмотках переменного тока статора; (б) обмотке возбуждения статора или обмотке DPE. При условии обеспечения постоянных оборотов двигателя магнитная индукция способна создать примерно половину номинального напряжения агрегата.

##### Эксплуатация при условии обеспечения постоянных оборотов двигателя

При ускорении двигателя напряжение, индуцируемое в обмотках статора, быстро возрастает из-за увеличения скорости вращения ротора.

##### Возбуждение поля

Напряжение переменного тока индуцируется в обмотке возбуждения (DPE) статора. Цепь обмотки DPE замыкается на регулятор напряжения по проводам 2 и 6. Нестабилизованный переменный ток может переходить с обмотки на регулятор.

На регуляторе напряжения происходит считывание выходного напряжения силовой обмотки переменного тока и частоты по проводам статора 11 и 22.

С помощью регулятора переменный ток обмотки возбуждения преобразуется в постоянный ток. Дополнительно, на основании сигналов считывания на проводах 11 и 22 происходит регулирование подачи потока постоянного тока на ротор.

Выпрямленный и стабилизированный ток подается с регулятора на обмотки ротора по проводу 4, а также на щетку положительного полюса и токосъемное кольцо. Ток возбуждения проходит через обмотки ротора и подается на заземление по токосъемному кольцу и

щетке отрицательного полюса, и на провод 0.

Чем больше поток тока на обмотках ротора, тем более концентрированными становятся линии вокруг ротора.

Чем более концентрированы линии магнитного потока вокруг ротора, пронизывающие стационарные обмотки статора, тем выше напряжение, индуцируемое на обмотки статора.

Изначально, напряжение силовых обмоток переменного тока, считываемое регулятором, является низким. Регулятор реагирует на повышение потока тока возбуждения на ротор, пока напряжение не достигнет необходимого уровня. Этот уровень поддерживается регулятором. Например, если напряжение превышает требуемый уровень, регулятор снизит поток тока возбуждения. И наоборот, если напряжение упадет ниже требуемого уровня, регулятор среагирует повышением тока возбуждения.

##### Выходящий переменный ток силовых обмоток

На силовые обмотки переменного тока статора индуцируется стабилизированное напряжение. Когда электрические нагрузки соединяются посредством силовых обмоток переменного тока в законченную цепь, в нее может поступать ток. Выходящее стабилизированное напряжение силовых обмоток переменного тока прямо пропорционально частоте переменного тока. Например, на агрегатах с номинальными характеристиками 110/200В при 50Гц, регулятор будет стремиться поддерживать 220В (междуфазное) при 50Гц. Данный тип регулирующей системы обеспечивает усовершенствованную систему запуска электродвигателя.



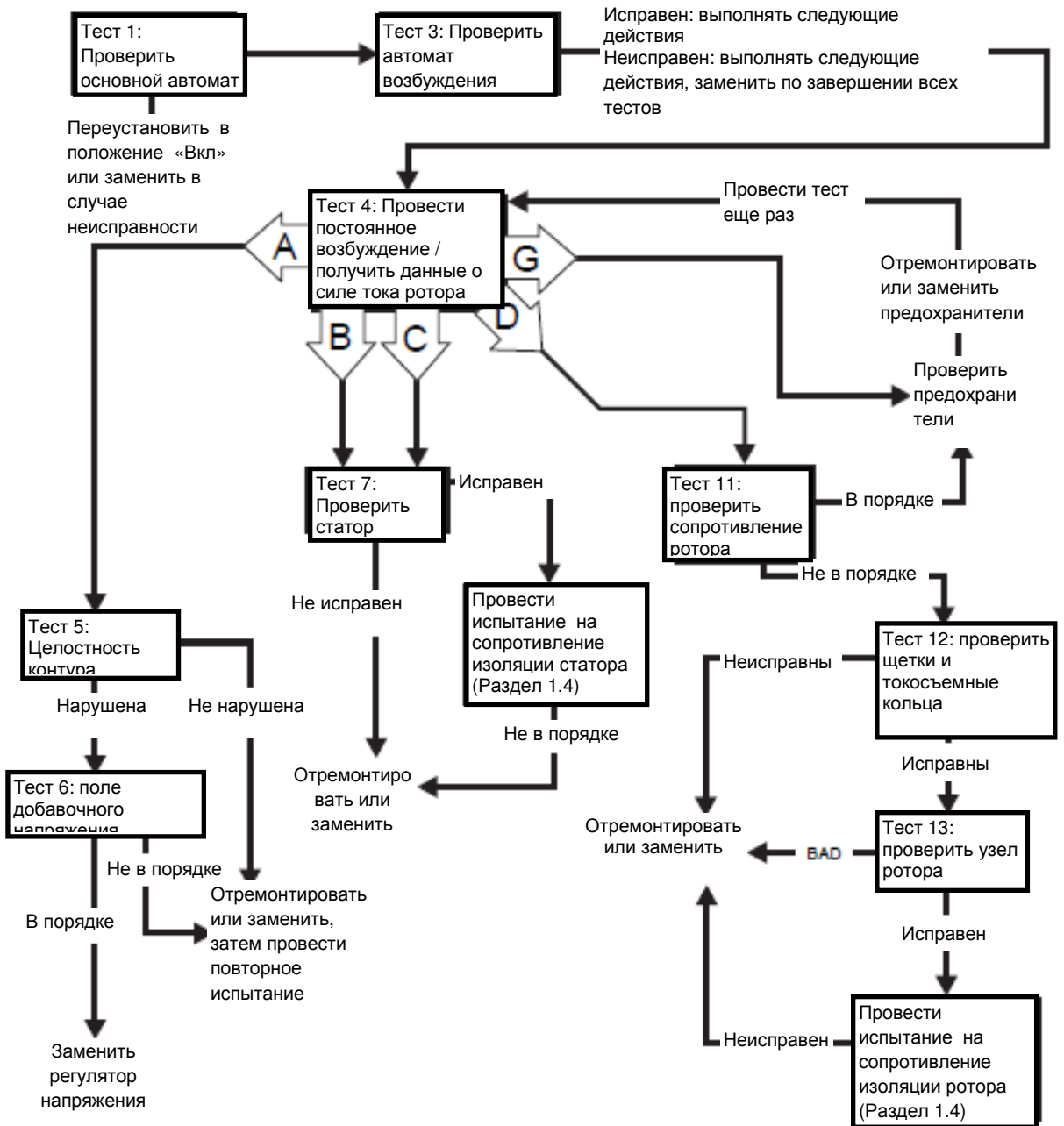
Раздел 2.3. Блок-схемы поиска и устранения неисправностей

Общая информация

Данные блок-схемы необходимо использовать совместно с подробным описанием, представленным в разделе 2.4. Номера тестов в блок-схемах соответствуют номерам тестов раздела 2.4.

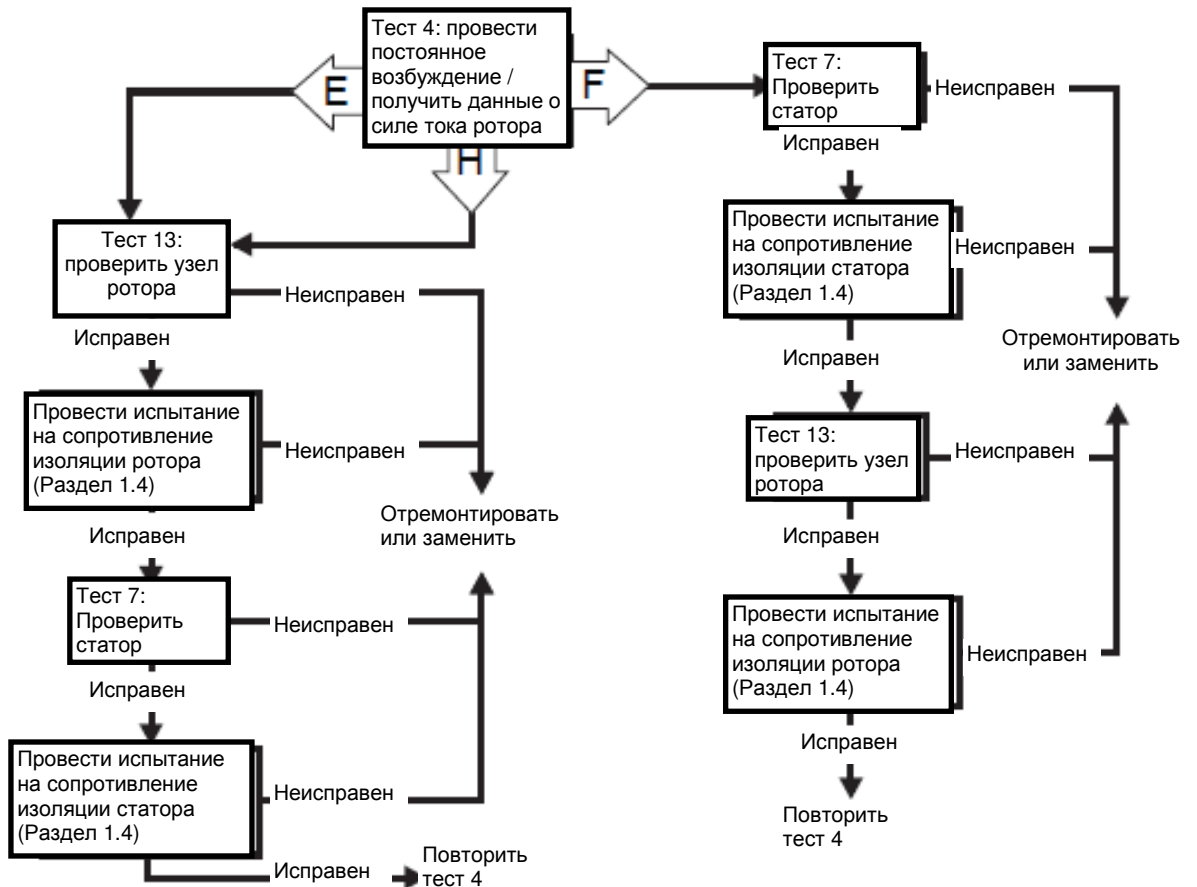
Основное при использовании блок-схемы – это правильно выявить проблему. Если это удалось, необходимо сопоставить проблему с описанием, предоставленным на данных страницах. Для достижения наилучшего результата необходимо провести все виды тестирования, четко следуя указаниям блоков.

Проблема 1. Генератор производит нулевое или остаточное напряжение

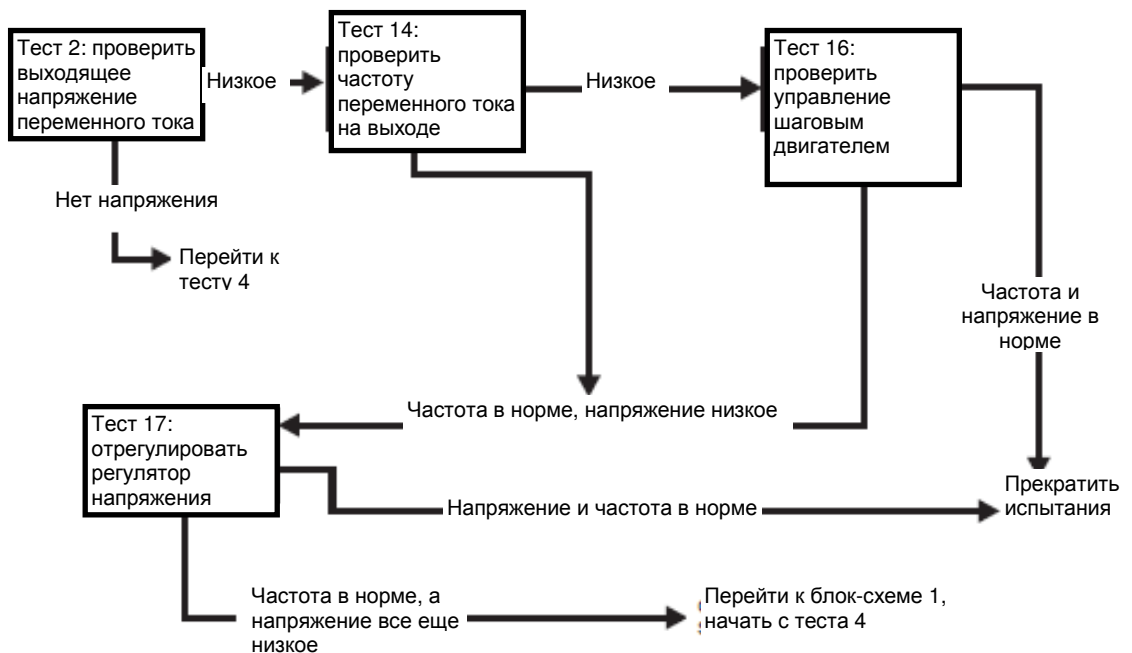


## Раздел 2.3. Блок-схемы поиска и устранения неисправностей

### Проблема 1. Генератор производит нулевое или остаточное напряжение (продолжение)

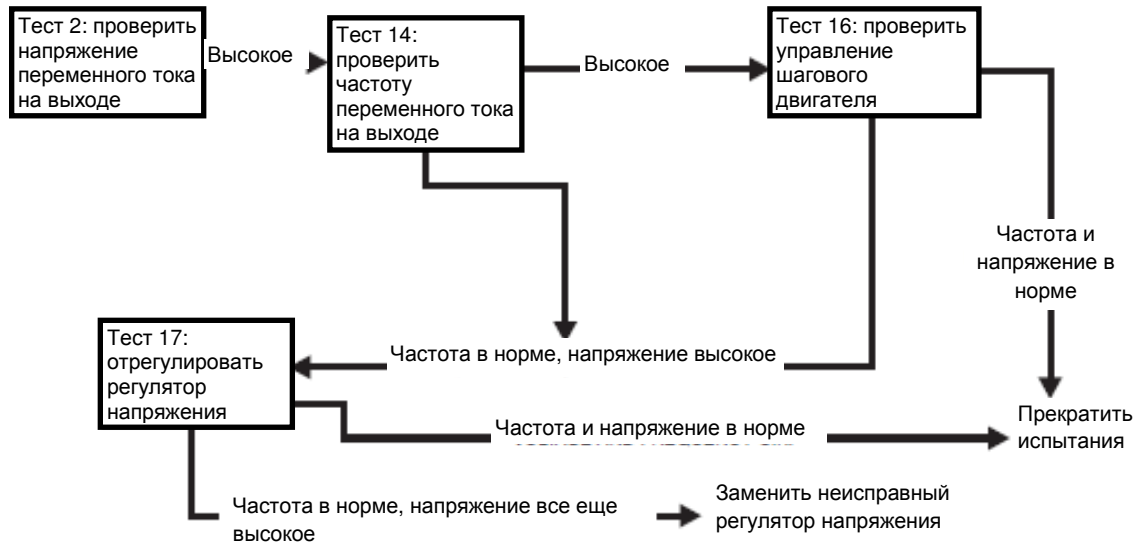


### Проблема 3. Генератор производит низкое напряжение без нагрузки



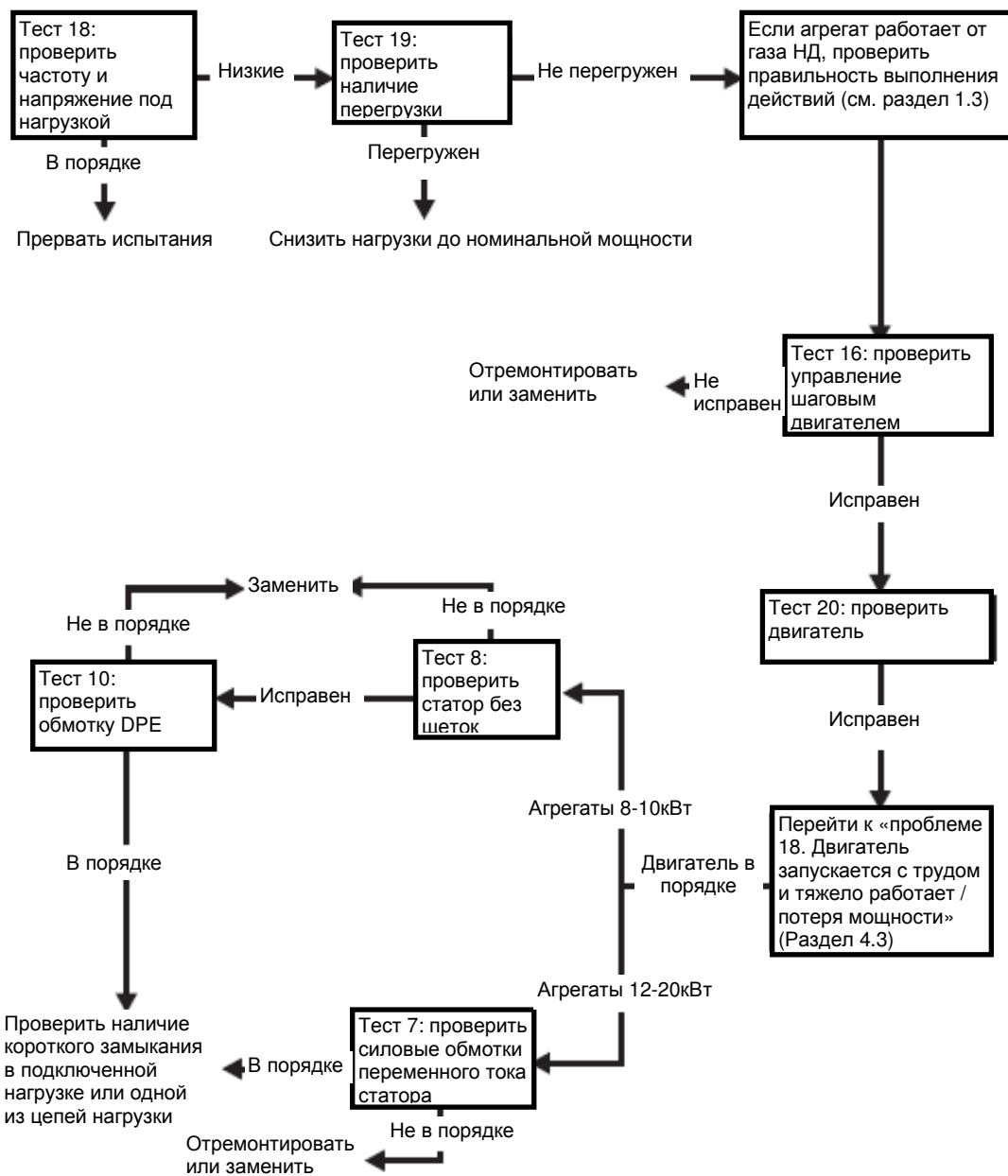
## Раздел 2.3. Блок-схемы поиска и устранения неисправностей

### Проблема 4. Генератор производит высокое напряжение при отсутствии нагрузки



## Раздел 2.3. Блок-схемы поиска и устранения неисправностей

### Проблема 5. Напряжение и частота значительно падают при подаче нагрузки



### Раздел 2.4. Диагностические испытания

#### Вводная часть

Данный раздел знакомит сервисный персонал с действиями, допустимыми при проведении испытаний и оценке различных проблем, возникших с резервным генератором с воздушным охлаждением. Данный раздел следует изучать вместе с разделом 2.3 «Блок-схемы поиска и устранения неисправностей». Нумерация тестов данного раздела соответствует тестам в разделе 2.3.

Для проведения испытаний данного раздела не требуется использование какого-либо специального оборудования, измерительных приборов или инструментов. Большинство тестов можно провести с помощью недорогого авометра. Для измерения частоты переменного тока используется частотомер. Токоизмерительные клещи могут пригодиться для замеров нагрузки генератора.

В данном разделе не могут быть представлены все методы поиска, устранения неисправностей и проведения тестов, так как невозможно предугадать все виды неисправностей, которые могут возникнуть. В любом случае, при проведении какого-либо испытания необходимо четко оценить его безопасность для окружающих и оборудования.

#### Техника безопасности

Обслуживающий персонал должен знать обо всех опасностях, которые могут возникнуть при использовании данного оборудования. Чрезмерно высокие и опасные напряжения могут привести к летальному исходу или причинить вред здоровью человека. Газообразное топливо – очень взрывоопасно, может загореться от малейшей вспышки. В выхлопных газах двигателя содержится смертельно опасный угарный газ, способный привести к потере сознания или даже к смерти. При контакте с движущимися деталями агрегата можно получить серьезную травму. Перечень опасностей, по-видимому, может быть бесконечным.

При работе с данным оборудованием всегда необходимо трезво оценивать ситуацию и быть начеку. Запрещается работать на оборудовании в состоянии физической и умственной усталости. Запрещается приступать к работе, если не понятна какая-то деталь, прибор или система.

#### Тест 1: Проверка основного автомата

##### Описание

Часто самая важная причина проблемы остается невыявленной. Если основной автомат генератора установлен в положение «Выкл.» (OFF) или «разомкнут», то электропитание не будет подаваться на нагрузки. Отсутствие подачи электропитания означает, что автомат разомкнут или неисправен.

##### Порядок действий

Основной автомат расположен на панели управления генератора. При отсутствии подачи электропитания на нагрузки необходимо убедиться, что автомат установлен в положение «Вкл.» (ON) или «замкнут».

Если есть подозрения, что автомат сломан, то можно провести следующий тест (смотреть рисунок 1):

1. Установить на авометре шкалу «R x 1» и обнулить счетчик.
2. Во избежание взаимодействия отключить генератор и отсоединить все провода от клемм основного автомата.
3. При отключенном генераторе подсоединить одну измерительную приставку авометра к клемме провода 11 автомата, а другой к клемме провода E1.
4. Установить автомат в положение «Вкл.» (ON) или «замкнут». Авометр должен указывать на ЦЕЛОСТНОСТЬ цепи.
5. Установить автомат в положение «Выкл.» (OFF) или «разомкнут». На авометре должно отразиться ПРЕДЕЛЬНОЕ ЗНАЧЕНИЕ ШКАЛЫ.
6. Повторить действия 4 и 5, подсоединив тестовые пробники к клеммам проводов 44 и E2.

## Раздел 2.4. Диагностические испытания

### Результаты

1. Если результаты тестов положительны, перейти к тесту 2.
2. Если автомат не прошел испытание, его необходимо заменить.

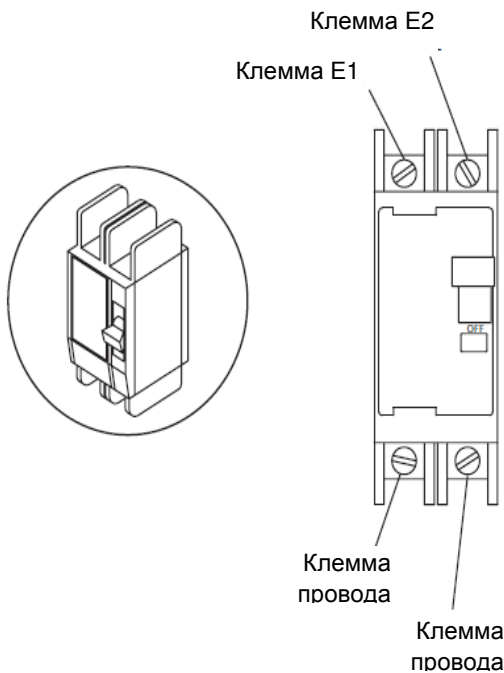



Рисунок 1. Точки проведения тестов на основном автомате генератора

### Тест 2: Проверка напряжения переменного тока на выходе

#### Описание

Для проверки напряжения на выходе генератора можно использовать авометр, который подсоединяется к клеммам основного автомата. На табличке с данными уточнить номинальное междуфазное напряжение и напряжение фаза-замыкание на землю.

#### ОПАСНО!

 Данный тест необходимо проводить с особой осторожностью. Генератор будет в работе. На клеммах будет высокое напряжение. Закрепить зажимы на клеммах с высоким напряжением, пока генератор отключен. Во время проведения теста держаться в стороне от клемм под напряжением. Убедиться, что зажимы

прибора надежно закреплены и не ослабнут.

### Порядок действий

1. Выключить генератор, подсоединить вольтметр переменного тока к клеммам проводов 11 и 44 основного автомата генератора (смотреть рисунок 1). На данных соединениях можно измерить междуфазное напряжение.
2. Установить автомат в положение «Выкл.» (OFF) или «разомкнут». Данный тест проводится при работе генератора без нагрузки.
3. Запустить генератор, дождаться, пока он заработает стабильно и прогреется в течение одной, двух минут.
4. Снять показания счетчика. На агрегатах 12-20 кВт напряжение без нагрузки должно составлять 249-247 В переменного тока. На генераторах 8-10 кВт напряжение должно быть 220-235 В переменного тока.
5. Выключить двигатель и снять провода вольтметра.

### Результаты

1. Если на этапе 4 зафиксировано необходимое напряжение, то тест можно прекратить.
2. Если были сняты другие показания, то необходимо обратиться к блок-схемам.

**ПРИМЕЧАНИЕ:** Может быть зафиксировано остаточное напряжение, производимое только остаточной магнитной индукцией ротора. Количество напряжения, индуцируемого на силовые обмотки переменного тока статора только остаточным напряжением, составит примерно от 2 до 16 В в зависимости от характеристик конкретного генератора. Если агрегат выдает только остаточное напряжение, то, возможно, ток возбуждения не достигает ротора или обмотки ротора разомкнуты, и ток не может их пройти. На генераторах с воздушным охлаждением ток поля дополнительного напряжения

## Раздел 2.4. Диагностические испытания

подается на ротор только во время завода двигателя.

### Тест 3: Проверка автомата возбуждения

#### Описание

На регулятор напряжения с обмоток возбуждения (DPE) статора по проводу 2, через автомат возбуждения (СВ2), по проводам 162 и 6 подается нестабилизированный ток возбуждения.

Если автомат возбуждения не размыкается, ток возбуждения не будет поступать на регулятор напряжения или ротор. Выходное напряжение силовой обмотки переменного тока статора снижается до напряжения, которое является только продуктом остаточной магнитной индукции.

#### Порядок действий

1. Через две минуты после отключения генератора установить автомат возбуждения на панель генератора. Для предотвращения взаимодействия отсоединить провода от автомата.
2. Установить на авометре шкалу «R x 1» и обнулить счетчик.
3. Подсоединить измерительные проводки к клеммам автомата. Прибор должен показывать целостность цепи.

#### Результаты

1. Заменить автомат, если он неисправен (прибор указывает, что цепь разомкнута). Затем выполнить тест 4.
2. Если автомат работает, перейти к тесту 4.

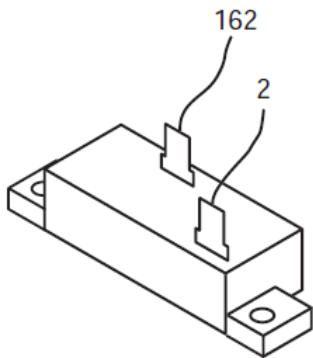


Рисунок 2. Автомат возбуждения

### Тест 4: Тест стабильного возбуждения / проверка потребляемого тока ротора

#### Описание

Подача стабильного постоянного тока на ротор индуцирует магнитное поле ротора. Во время работы генератора должно создаваться пропорциональное напряжение на выходе с обмоток статора.

#### Порядок действий

1. Отсоединить провод 4 от регулятора напряжения, третья клемма сверху. Смотреть рисунок 2.
2. Подключить перемычку к отсоединенному проводу 4 и к проводу 15В аккумуляторной батареи с предохранителем 12В (провод расположен в клеммной коробке ТВ1).
3. Установить авометр на измерение напряжения переменного тока.

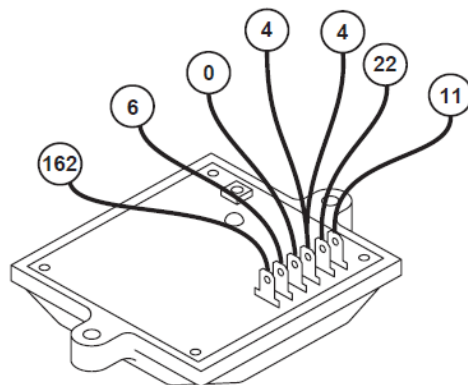


Рисунок 3. Регулятор напряжения

4. Отсоединить провод 2 от регулятора напряжения и подсоединить к нему один тестовый провод. Отсоединить провод 6 от регулятора напряжения и подключить к нему другой тестовый провод. Провода 2 и 6 расположены на двух нижних клеммах регулятора напряжения (смотреть рисунок 3).
5. Установить переключатель «AUTO / OFF / MANUAL» в положение «MANUAL». Как только двигатель запустится записать напряжение переменного тока.

## Раздел 2.4. Диагностические испытания

---

6. Установить переключатель «AUTO / OFF / MANUAL» в положение «OFF». Подключить провода 2 и 6 на место.
7. Отсоединить провод 11 от регулятора напряжения и подсоединить к нему один тестовый провод. Отсоединить провод 22 от регулятора напряжения и подсоединить к нему один тестовый провод. Оба провода расположены на двух верхних клеммах регулятора напряжения, смотреть рисунок 2.
8. Установить переключатель «AUTO / OFF / MANUAL» в положение «MANUAL». Как только двигатель запустится записать напряжение переменного тока.
9. Установить переключатель «AUTO / OFF / MANUAL» в положение «OFF». Подключить провода 11 и 22 на место.
10. Установить авометр на измерение силы постоянного тока.
11. Снять перемычку между проводами 4 и 15В.
12. Подключить один тестовый провод к проводу 15В положительного полюса аккумулятора, подающего напряжение 12В постоянного тока. Провод расположен на клеммной колодке ТВ1. Подключить другой тестовый провод к проводу 4 (который был отсоединен еще в предыдущем тесте). Замерить и записать показания потребляемого тока ротора в статическом состоянии.
13. Установить переключатель «AUTO / OFF / MANUAL» в положение «MANUAL». Как только двигатель запустится, повторить этап 12. Замерить и записать показания потребляемого тока ротора в работающем состоянии. Двигатель находится в работе.
14. Установить переключатель «AUTO / OFF / MANUAL» в положение «OFF». Подключить провод 4 к регулятору напряжения.



## Раздел 2.4. Диагностические испытания

<b>Результаты Теста 4: Тест стабильного возбуждения / проверка потребляемого тока ротора</b>									
Результаты	Размер	A	B	C	D	E	F	G	H
Величина напряжения Провода 2 и 6	Все	Выше 60В переменного тока	Выше 60В переменного тока	Ниже 60В переменного тока	Ноль или остаточное напряжение	Ниже 60В переменного тока	Ниже 60В переменного тока	Выше 60В переменного тока	Ниже 60В переменного тока
Величина напряжения Провода 11 и 22	Все	Выше 60В переменного тока	Ниже 60В переменного тока	Выше 60В переменного тока	Ноль или остаточное напряжение	Ниже 60В переменного тока	Ниже 60В переменного тока	Выше 60В переменного тока	Ниже 60В переменного тока
Потребление тока ротора (статика)	10 кВт	1,44 – 1,24	1,44 – 1,25	1,44 – 1,26	Нулевое потребление тока	Выше 2,5 А	1,44 – 1,26	Нулевые показания тока	1,44 – 1,26
	13 кВт	1,68 – 1,44	1,68 – 1,45	1,68 – 1,46		Выше 2,5 А	1,68 – 1,44		1,68 – 1,44
Потребление тока ротора (в работе)	10 кВт	1,44 – 1,24	1,44 – 1,25	1,44 – 1,26	Нулевое потребление тока	Выше 2,5 А	1,44 – 1,27	Нулевые показания тока	Выше 2,5 А
	13 кВт	1,68 – 1,44	1,68 – 1,45	1,68 – 1,46		Выше 2,5 А	1,68 – 1,45		
<b>Сопоставить результаты с литерой и смотреть блок-схему в разделе 2.3 «Проблема 1»</b>									

## Раздел 2.4. Диагностические испытания

### Результаты

Смотреть таблицу на странице 59. «Результаты Теста 4: Тест стабильного возбуждения / проверка потребляемого тока ротора».

**ПРИМЕЧАНИЕ:** Можно рассчитать потребляемую силу тока следующим образом: напряжение аккумулятора разделить на реальные показания сопротивления ротора. Показания сопротивления можно замерить между проводами 4 и 0 на регуляторе напряжения.

**Пример:**

Модель	5820
Напряжение между проводами 2 и 6	87 В переменного тока
Напряжение между проводами 11 и 22	31 В переменного тока
Потребление тока ротора (статика)	1,0 А
Потребление тока работающего ротора	1,0 А

Данные результаты соответствуют колонке В в таблице выше. Вернуться снова к блок-схеме «Проблема 1» и пункту В.

### **Тест 5: Целостность проводки**

#### Описание

Нестабилизированный переменный ток подается на регулятор напряжения от обмоток возбуждения статора по проводам 2 и 6, а также напряжение от силовых обмоток переменного тока статора по проводам 11 и 22. Переменный ток с обмотки возбуждения выпрямляется с помощью регулятора на основании полученных сигналов, и подает постоянный ток на ротор. Выпрямленный и стабилизированный поток тока переходит на щетки ротора по проводам 4 (положительный) и 0 (отрицательный). Данный тест позволяет определить целостность провода 0.

### Порядок действий

1. Установить на авометре шкалу «R x 1».
2. Снять провод 0 с регулятора напряжения, 4 клемма сверху. Регулятор напряжения также отмечен ярлыком (-) рядом с клеммой.
3. Подключить тестовый провод к проводу 0, подсоединить другой тестовый провод к чистому заземлению на раме. Прибор должен показать ЦЕЛОСТНОСТЬ цепи.

### Результаты

Если целостность не подтверждается, зачистить или заменить провод.

### **Тест 6: Проверка поля добавочного напряжения**

#### Описание

Смотреть «Цепь поля добавочного напряжения» в разделе 2.2. Ток поля добавочного напряжения (со схемной платы) подается на ротор только во время запуска двигателя. Потеря добавочного напряжения на ротор может повлиять на напряжение на выходе с силовых обмоток переменного тока. Учитываются следующие факторы:

- Для того чтобы включить регулятор напряжения, необходимо индуктировать небольшое напряжение в обмотке DPE.
- Если остаточной магнитной индукции будет достаточно для возбуждения напряжения в обмотке DPE, ток возбуждения регулятора будет подаваться, даже если дополнительное напряжение будет отсутствовать. Тогда будет поступать нормальное выходное напряжение переменного тока
- Если остаточной магнитной индукции будет не достаточно для включения регулятора, а добавочное напряжение будет потеряно, то ток возбуждения не будет поступать на ротор. Выходное напряжение переменного тока генератора упадет до нуля или будет близко к нулю.

## Раздел 2.4. Диагностические испытания

### Порядок действий

1. Снять провод 4 с регулятора напряжения, 3 клемма сверху (рисунок 4).
2. Установить авометр на снятие показаний напряжения постоянного тока.
3. Подсоединить тестовый проводок положительного полюса авометра к клемме отключенного провода 4.

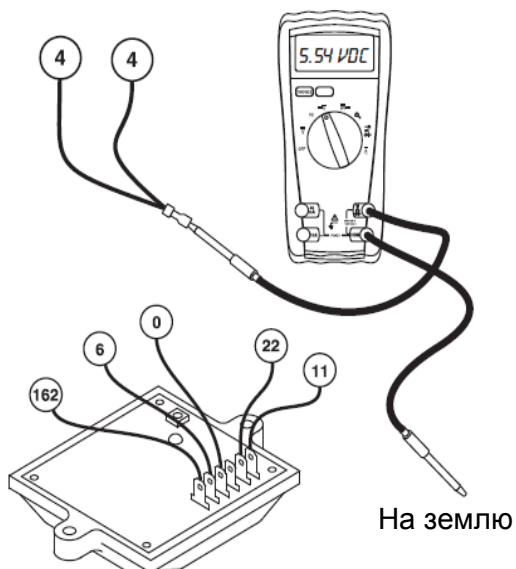


Рисунок 4. Точки тестирования поля дополнительного напряжения

4. Подключить общий (-) тестовый проводок авометра к заземляющему язычку.
5. Прокручивать двигатель, одновременно следить за показаниями авометра. Во время прокрутки двигателя показания должны составлять 4-6В постоянного тока. Если двигатель не заводится, авометр должен указывать на 0В (смотреть рисунок 4).
6. Подключить повторно провод 4.

### Результаты

1. Если на этапе 6 выявлено нормальное добавочное напряжение, необходимо заменить регулятора напряжения.
2. Если добавочное напряжение не было зафиксировано на этапе 6, проверить провод 4 (между регулятором и схемной платой) на наличие замыкания. Если провод в порядке, заменить схемную плату.

### Тест 7: Проверка статора с помощью авометра

#### Описание

С помощью авометра можно испытывать обмотки статора на наличие следующих ошибок:

- Разомкнутый контур
- Замыкание на землю
- Замыкание между обмотками

**ПРИМЕЧАНИЕ:** Сопротивление обмоток статора очень низкое. Некоторые измерительные приборы не в состоянии его определить и просто показывают ЦЕЛОСТНОСТЬ цепи. Рекомендуется использовать для измерения высококачественный цифровой прибор.

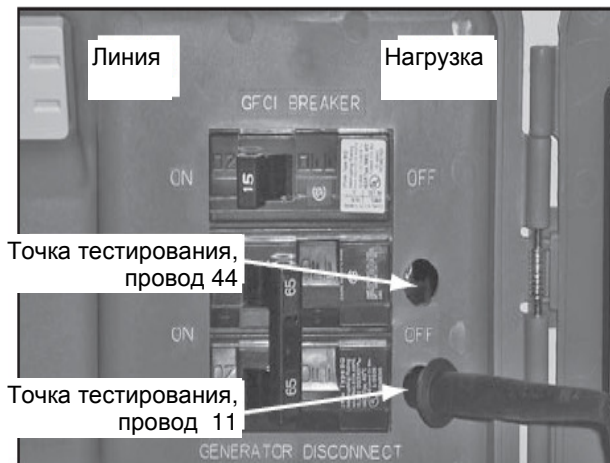


Рисунок 5. Испытательные точки для проведения теста 7.

#### Порядок действий

1. Изолировать генератор от передаточного ключа, отключив провода нагрузки от основного автомата внутри генератора.
2. Отсоединить провода статора 22 и 33 от нейтрали и разделить провода.
3. Отсоединить и изолировать провода 2 и 6 и провода 11 и 22 от регулятора напряжения.
4. Убедиться, что все отсоединенные провода изолированы друг от друга и не касаются рамы во время теста.
5. Повернуть основной автомат в положение «ON» или замкнут.
6. Установить авометр в режим измерения сопротивления.

## Раздел 2.4. Диагностические испытания

7. Подсоединить один тестовый проводок к проводу 11 на стороне нагрузки основного автомата, другой – к проводу 22 (силовая обмотка). Отметить показания сопротивления и сравнить с техническими характеристиками, приведенными в начале руководства.
8. Подсоединить один из тестовых проводов к проводу 44 статора на стороне нагрузки основного автомата, другой – к проводу 33 статора (силовая обмотка). Отметить показания сопротивления и сравнить с техническими характеристиками, приведенными в начале руководства.

**ПРИМЕЧАНИЕ:** Провода 11 и 44 могут быть включены на основном автомате. Если показания соответствуют ПРЕДЕЛЬНОМУ значению шкалы, необходимо попробовать подсоединить провод прибора к другой выходной клемме автомата. Если считываются предельные значения, то вероятно существует реальная неисправность.

9. Подсоединить один из тестовых проводов к проводу 22 на регуляторе напряжения, другой – к проводу 11 (провода считывания силовой обмотки). Отметить показания сопротивления и сравнить с техническими характеристиками, приведенными в начале руководства.

### Испытание обмоток на короткое замыкание на землю

10. Убедиться, что все отсоединенные провода изолированы друг от друга и не касаются рамы во время теста.
11. Подсоединить один из тестовых проводов к заземлению чистой рамы, другой – проводу 11 статора на стороне нагрузки основного автомата.
  - а. прибор должен показывать предельное значение шкалы.
  - б. любое другое показание означает замыкание на землю.
12. Повторить этап 11 на проводе статора 33.
13. Повторить этап 11 на проводе 22 на регуляторе напряжения.

14. Повторить этап 11 на проводе 6 на регуляторе напряжения.

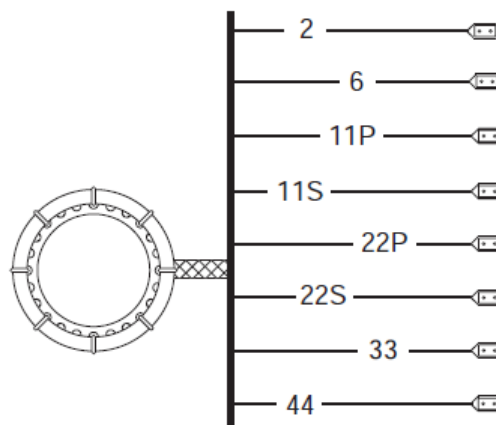


Рисунок 5. Провода статора

### Испытания на короткое замыкание между обмотками

15. Подсоединить один из тестовых проводов к проводу 11 статора на стороне нагрузки основного автомата, другой – к проводу статора 33.
  - а. прибор должен показывать предельное значение шкалы.
  - б. любое другое показание означает замыкание на землю
16. Повторить этап 15 на проводах статора 11; 6.
17. Повторить этап 15 на проводах 33; 6.
18. Повторить этап 15 на проводе 11 регулятора напряжения; и проводе 6 на регуляторе напряжения.

### Испытать провода панели управления на целостность

19. Подсоединить один из тестовых проводов к проводу 11 на регуляторе напряжения, другой – к проводу статора 11. Прибор должен показывать ЦЕЛОСТНОСТЬ.
20. Подсоединить один из тестовых проводов к проводу 22 на регуляторе напряжения, другой – к проводу статора 22. Прибор должен показывать ЦЕЛОСТНОСТЬ.

### Результаты

1. Значения сопротивления обмоток статора – это испытание обмоток на целостность и сопротивление. Если

## Раздел 2.4. Диагностические испытания

прибор показывает очень высокое сопротивление или предельное значение, обмотка разомкнута или частично разомкнута.

2. Испытание на «заземление»: любое показание сопротивления означает, что обмотка заземлена.
3. Испытание на «короткое замыкание»: любое показание сопротивления означает, что обмотка закорочена.
4. Если статор прошел испытание и установлена целостность проводки, выполнить «Тест на сопротивление изоляции» в разделе 1.5.
5. Если любой из тестов на целостность проводки не пройден на панели управления, зачистить или заменить провод, клемму или штырьковый соединитель.

**ПРИМЕЧАНИЕ:** *Внимательно прочесть раздел 1.5 «Испытания, чистка и осушка». Если обмотка прошла испытание, выполнить тест на сопротивление изоляции. Если обмотка не прошла испытание на сопротивление изоляции, очистить и высушить статор, как описано в разделе 1.5. Затем, повторить тест на испытание сопротивления изоляции. Если обмотка не проходит повторное испытание (после очистки и осушки), заменить статор.*

### Тест 11: Проверка сопротивления цепи ротора

#### Описание

Проводится для проверки показаний нулевого тока и измерения цепи ротора.

#### Порядок действий

1. Отсоединить провода 4 и 0 от регулятора напряжения, расположенные на третьей и четвертой клеммах с верхней части регулятора.
2. Установить авометр на измерение сопротивления.
3. Подсоединить один из тестовых проводов к проводу 4, другой – к чистому заземлению на раму. Записать показания сопротивления. Сравнить с техническими

характеристиками, приведенными вначале руководства.

#### Результаты

1. Если сопротивление соответствует характеристикам, проверить предохранитель авометра и повторить тест 4.
2. Если авометр дает предельные показания или очень высокое сопротивление, смотреть блок-схему.

### Тест 12: Проверка щеток и токосъемных контактных колец

#### Описание

Назначение щеток и токосъемных контактных колец обеспечить проводимость тока возбуждения от неподвижных компонентов к вращающемуся ротору. Щетки изготовлены из прочного материала, который редко изнашивается или ломается. Однако, на токосъемных кольцах может появиться пленка, которая может задерживать или оказывать сопротивление потоку электричества. Подобная непроводящая пленка обычно образуется во время простоя. Поврежденные или отсоединенные провода также могут предотвращать прохождение тока возбуждения к ротору.

#### Порядок действий

1. Смотреть рисунок 6. Аккуратно осмотреть провода щеток. Убедиться, что они надежно подсоединены.
2. Провод 0 с клеммы щетки отрицательного полюса подсоединяется к проводу 0 регулятора напряжения. Протестировать провод на наличие разомкнутого состояния. Отсоединить провод 0 от щетки. Подсоединить один из тестовых проводов к проводу 0, другой – к проводу 0 на регуляторе напряжения. Прибор должен показать ЦЕЛОСТНОСТЬ. Если прибор показывает РАЗРЫВ ЦЕПИ, необходимо зачистить или заменить провод 0 между щеткой и регулятором напряжения.

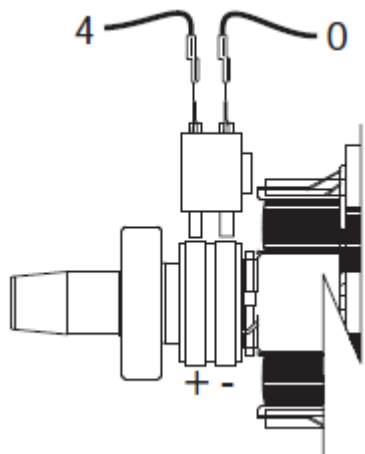


Рисунок 6. Проверка щеток и токосъемных контактных колец

3. Провод 4 с клеммы щетки положительного полюса подсоединяется к проводу 4 регулятора напряжения. Проверить этот провод на наличие разомкнутого состояния. Отсоединить провод 4 со щетки. Подсоединить один из тестовых проводов к проводу 4, другой – к проводу 4 на регуляторе напряжения. Прибор должен показать ЦЕЛОСТНОСТЬ. Если прибор показывает разрыв цепи, необходимо зачистить или заменить провод 4 между щеткой и регулятором напряжения.
4. Подсоединить один из тестовых проводов к проводу 4, другой – к заземлению на раму. Прибор должен показать предельное значение. Если прибор показывает ЦЕЛОСТНОСТЬ, значит, присутствует короткое замыкание на землю на проводе 4. Зачистить или заменить провод 4 между щеткой и регулятором напряжения.
5. Если на этапе 5 и 6 прибор показал целостность, перейти к этапу 9.
6. Отсоединить провода 0 и 4 от щетки. Снять узел щетки с опоры подшипника. Проверить наличие на щетках следов чрезмерного износа или повреждений.
7. Осмотреть токосъемные контактные кольца ротора. Если на них появилась пленка, их можно отполировать с помощью наждачной бумаги. ЗАПРЕЩАЕТСЯ

ИСПОЛЬЗОВАТЬ МЕТАЛЛИЧЕСКИЙ АБРАЗИВНЫЙ МАТЕРИАЛ ДЛЯ ПОЛИРОВКИ КОЛЕЦ.

8. Если со щеткой и токосъемными кольцами все в порядке, перейти к тесту 13 (проверка ротора).
9. Провод 0 проходит от регулятора напряжения к заземляющему язычку на панели управления. Подсоединить один из тестовых проводов к проводу 0 на регуляторе напряжения, другой – к клемме заземления на панели управления. Прибор должен показать ЦЕЛОСТНОСТЬ. Если прибор показывает разрыв цепи, необходимо зачистить или заменить провод 0 между регулятором напряжения и заземляющей клеммой.
10. Снять провод 4 с регулятора напряжения.

### Результаты

1. При необходимости зачистить, заменить или подсоединить провода повторно.
2. Заменить поврежденные токосъемные кольца или щеткодержатель.
3. При необходимости очистить и отполировать токосъемные кольца.

### **Тест 13: Проверка ротора**

#### Описание

Полностью разомкнутые обмотки ротора могут вызвать потерю тока возбуждения, что приведет к падению напряжения на выходе из генератора «до остаточного уровня». Низкое напряжение может быть вызвано коротким замыканием обмотки ротора.

#### Порядок действий

1. Для предотвращения взаимодействия отсоединить провода щеток или снять щеткодержатель.
2. Установить авометр на измерение сопротивления.
3. Подсоединить положительный провод авометра к токосъемному кольцу положительного полюса (ближайший к подшипнику ротора); отрицательный провод – к

## Раздел 2.4. Диагностические испытания

отрицательному токосъемному кольцу. Прибор должен показывать сопротивление ротора. Сравнить с техническими характеристиками, приведенными вначале руководства.

4. Подсоединить положительный провод авометра к токосъемному кольцу положительного полюса (ближайший к подшипнику ротора); отрицательный провод – к чистому заземлению на раму. Прибор должен показывать разрыв цепи.

### Результаты

1. Если узел ротора разомкнут или замкнут, заменить ротор.
2. Если ротор в порядке, выполнить тест на сопротивление изоляции в разделе 1.5.

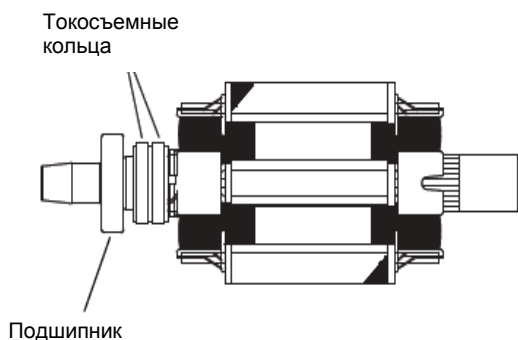


Рисунок 7. Ротор в сборе

**ПРИМЕЧАНИЕ:** Внимательно прочтите раздел 1.5 «Испытания, чистка и осушка». Если ротор прошел испытание, выполнить тест на сопротивление изоляции. Если ротор не прошел испытание на сопротивление изоляции, очистить и высушить ротор. Затем, повторить тест. Если ротор не проходит повторное испытание, заменить его.

### Тест 14: Проверка частоты выходного переменного тока

#### Описание

Частота выходного переменного тока пропорциональна скорости ротора. Двухполюсной ротор вырабатывает частоту в 50 Гц при 3000 об./мин. Выходное напряжение переменного тока пропорционально частоте переменного

тока. Например, агрегат с номинальным напряжением 200В (междуфазное) вырабатывает это напряжение ( $\pm 2\%$ ) при 50Гц. Если по какой-либо причине частота упадет до 30 Гц, междуфазное напряжение упадет до согласующегося напряжения переменного тока в 110В. Таким образом, если выходное напряжение переменного тока высокое или низкое, то частота соответственно тоже высокая или низкая.

### Порядок действий

1. Подсоединить частотомер переменного тока с точными показаниями к клеммам проводов 11 и 44 основного автомата генератора (смотреть рисунок 1, раздел 2.4).
2. Запустить двигатель, дождаться, пока он начнет работать стабильно и прогреется в течение одной, двух минут без нагрузки.
3. После стабилизации работы двигателя, снять показания частотомера. При отсутствии нагрузки на агрегатах с V-образным расположением цилиндров двигателя частота должна составлять 50Гц.

### Результаты

1. Если частота переменного тока высокая или низкая, перейти к тесту 16.
2. Если частота нормальная, но напряжение высокое или низкое, перейти к тесту 17.
3. Если частота и напряжение в порядке, тесты можно прекратить.

### Тест 16: Проверка управления шаговым двигателем

#### Порядок действий

1. Для доступа к шаговому двигателю снять крышку воздухоочистителя.
2. Ухватить дроссель и проверить отсутствие защемления сцепления, шагового двигателя и дросселя. При наличии заедания отремонтировать или заменить детали при необходимости. По ходу движения шагового двигателя должно чувствоваться некоторое сопротивление.

## Раздел 2.4. Диагностические испытания

3. Физически сдвинуть дроссель в положение закрытия, дернув рукоятку шагового двигателя в сторону упора холостого хода (смотреть рисунок 8).
4. Установить переключатель «AUTO/OFF/MANUAL» в положение «MANUAL» и проследить за движением шагового двигателя. Во время запуска двигателя он должен продвинуться до полного открывания. Как только агрегат запущен, шаговый двигатель должен продвинуть дроссель в положение поддержания 50 Гц.



Рисунок 8. Положения дросселя

5. Если на этапе 4 движение не наблюдается, то необходимо снять крышку панели управления. Проверить правильность установки шестиштырькового разъема на печатной плате, вытащить разъем, затем вставить снова, провести повторное испытание. Проверить правильность настройки регуляторов.
6. Если проблема сохраняется, отсоединить шестиштырьковый разъем из схемной платы. Установить вольтметр для измерения сопротивления. Аккуратно провести измерения от конца жгута проводов разъема следующим образом:

**ПРИМЕЧАНИЕ:** Приложить провода измерительного прибора к

**клеммам разъема, запрещается вставлять тестовые провода внутрь разъема.**

- а) Подсоединить один из проводов прибора к красному проводу, другой – к оранжевому. Прибор должен показывать примерно 10 Ом.
- б) Подсоединить один из проводов прибора к красному проводу, другой – к желтому, показания должны быть примерно 10 Ом.
- в) Подсоединить один из проводов прибора к красному проводу, другой – к коричневому, показания должны быть примерно 10 Ом.
- д) Подсоединить один из проводов прибора к красному проводу, другой – к черному, показания должны быть примерно 10 Ом.
- е) Подсоединить один из проводов прибора к красному проводу, другой – к корпусу шагового двигателя. Индикация на приборе «разрыв цепи» или «разомкнут» говорит об отсутствии сопротивления.

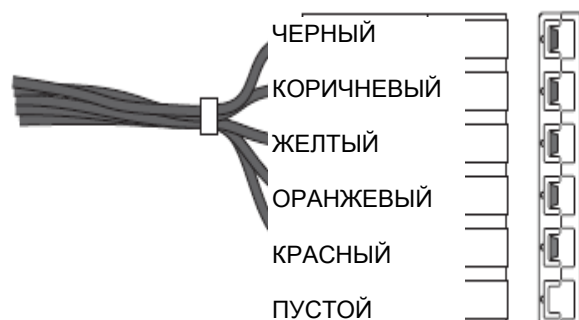


Рисунок 9. Цвета проводов шестиштырькового разъема

### Результаты

1. Заменить шаговый двигатель, если он не проходит одну из проверок на этапе 6.
2. Заменить печатную плату, если шаговый двигатель проходит все испытания на этапе 6.



## Раздел 2.4. Диагностические испытания

### Тест 17: Проверка и калибровка регулятора напряжения

#### Описание

Дополнительная информация приводится в разделе 2.1.

#### Порядок действий (двигатели с V-образным расположением цилиндров)

При частоте 50 Гц медленно поворачивать потенциометр (Рисунок 10), пока прибор не покажет напряжение 227-229 В.

**ПРИМЕЧАНИЕ:** Для калибровки регулятора напряжения сверху панели управления должна быть снята крышка.

**ПРИМЕЧАНИЕ:** Регулятор напряжения находится сзади панели управления. Регулятор поддерживает напряжение прямо пропорционально частоте в соотношении 2 к 1. Например, при 50 Гц напряжение между фазой и нейтралью будет 110В.

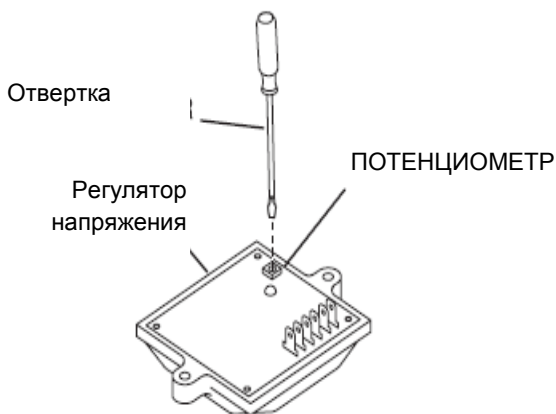


Рисунок 10. Потенциометр для регулировки напряжения

#### Результаты

1. Если частота и напряжение в порядке, прекратить испытания.
2. Если частота в норме, а напряжение высокое или низкое, смотреть снова блок-схему.

### Тест 18: Проверка напряжения и частоты под нагрузкой

#### Описание

Возможно, что напряжение и частота на выходе будут в норме без нагрузки, но могут значительно понизиться при подаче нагрузки на генератор. Данное состояние может быть вызвано: (а) подачей слишком большой нагрузки; (б) потерей мощности двигателя; (с) замыканием обмоток статора или одного или нескольких подключенных нагрузок.

#### Порядок действий

1. Подсоединить точный частотомер переменного тока и вольтметр переменного тока к силовым проводам обмотки статора.
2. Запустить двигатель, дождаться, пока он начнет работать стабильно и прогреется.
3. Подать нагрузку на генератор согласно его номинальным параметрам.
4. Проверить частоту и напряжение переменного тока. Частота не должна падать ниже 50 Гц, а напряжение ниже 220 В.

#### Результаты

1. Если частота и напряжение значительно падают, снова обратиться к блок-схемам.
2. Если данные показатели в норме, то прервать испытания.

### Тест 19: Проверка на наличие перегрузки

#### Описание

«Перегрузка» – это состояние, когда превышаются номинальные параметры мощности и силы тока. Лучшим способом для проверки наличия перегрузки является тестирование с помощью амперметра. Смотреть раздел 1.5 «Измерение тока» (ОП – этот раздел называется по-другому: Испытание, чистка и осушка).

#### Порядок действий

Для измерения токовой нагрузки использовать токоизмерительные клещи.

## **Раздел 2.4. Диагностические испытания**

---

Генератор должен быть в работе и питать все обычные нагрузки.

### **Результаты**

1. Если агрегат перегружен, снизить нагрузку до номинальной.
2. Если генератор не перегружен, но обороты и частота сильно падают при подаче нагрузки, тогда перейти к тесту 16.

### **Тест 20: Проверка состояния двигателя**

#### **Описание**

Если при подаче нагрузки скорость и частота резко падают, то,

возможно, двигателю не хватает мощности, что может быть вызвано: загрязненным воздухоочистителем, потерей компрессии двигателя, неверными настройками топлива, неправильной настройкой опережения зажигания и т.д.

#### **Порядок действий**

Описание проведения испытаний двигателя, поиска и устранения неисправностей, а также ремонта приводится в разделе 4.3 «Проблема 11». Более детальная информация по ремонту представлена в руководстве по обслуживанию двигателя.

## ЧАСТЬ 3. ПЕРЕДАТОЧНЫЙ КЛЮЧ RTSN

<b>СОДЕРЖАНИЕ</b>		
<b>Часть</b>	<b>Название</b>	<b>Страница</b>
<b>3.1</b>	<b>Описание и детали</b>	<b>58</b>
<b>3.2</b>	<b>Анализ условий эксплуатации</b>	<b>64</b>
<b>3.3</b>	<b>Блок-схемы поиска и устранения неисправностей</b>	<b>74</b>
<b>3.4</b>	<b>Диагностические тесты</b>	<b>77</b>

### Раздел 3.1. Описание и детали

#### Общая информация

Максимальные номинальные параметры передаточного ключа RTSN: 100 А при максимальных 250 В. Поставляется только в двухполюсном исполнении, и поэтому применяется только с однофазными системами.

На ключе не предусмотрен «интеллектуальный контур управления». Вместо этого автоматическая работа производится с помощью схемной платы, вмонтированной в панели управления генератора.

#### Корпус передаточного ключа

Корпус передаточного ключа RTSN представляет собой корпус типа NEMA 1 (Национальная ассоциация изготовителей электрооборудования (США)). Корпус изготовлен согласно стандарту NEMA 250, предназначен для использования только внутри помещений, так как обеспечивает защиту только от соприкосновения с другим оборудованием, где отсутствуют необычные условия эксплуатации.

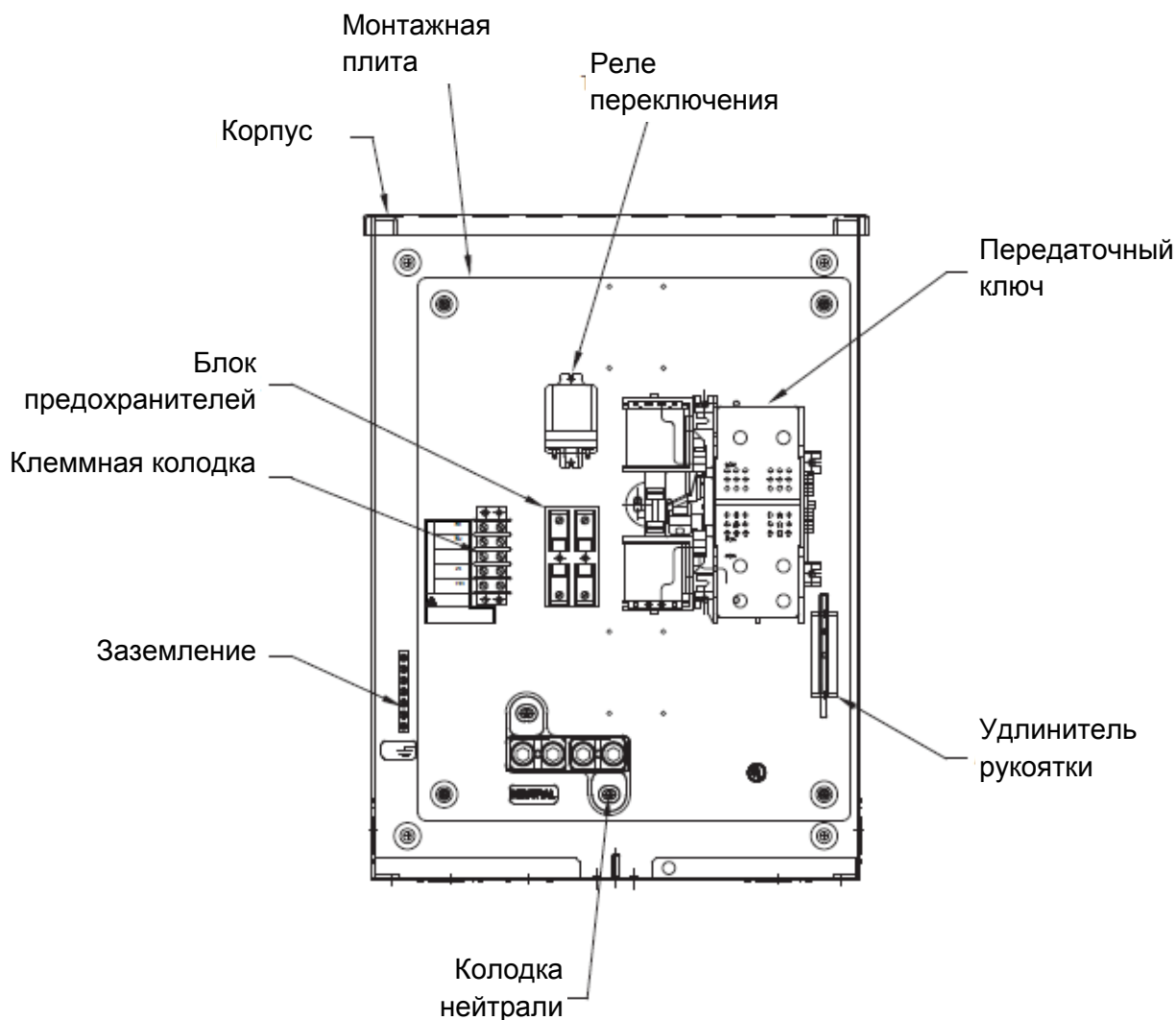


Рисунок 1. Покомпонентное изображение передаточного ключа RTSN

## Раздел 3.1. Описание и детали

### Передаточный механизм

Двухполюсной передаточный механизм состоит из пары подвижных контактов «Load» (НАГРУЗКА), пары стационарных контактов «Utility» (ИСТОЧНИК ЭЛЕКТРОПИТАНИЯ) и пары контактов «Standby» (РЕЗЕРВ). Контакты нагрузки могут подсоединяться к контактам источника питания с помощью включающей катушки или к контактам резервного источника с помощью включающей катушки резерва. Дополнительно с помощью передаточного рычага вручную можно запускать контакты нагрузки либо в положение «Utility» источника питания, либо в положение «Standby». Смотреть рисунки 2 и 3.

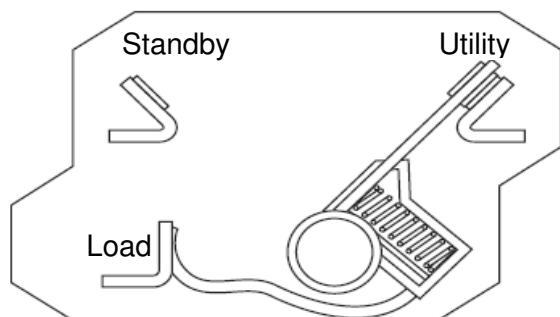


Рисунок 2. Нагрузка подсоединена к источнику электропитания

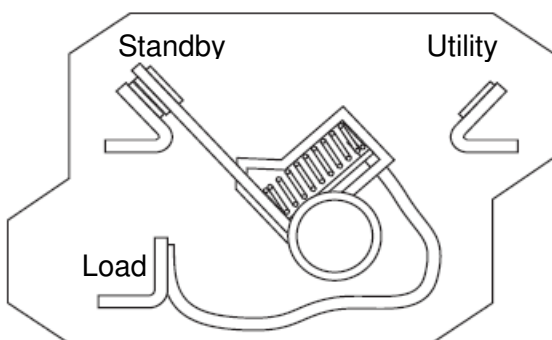


Рисунок 3. Нагрузка подсоединена к источнику резервного питания

### Включающая катушка сети электропитания С1

Смотреть рисунок 4. Электроснабжение катушки осуществляется от ИСТОЧНИКА ПИТАНИЯ выпрямленного тока для

запуска контактов нагрузки на стороне данного источника. Катушка двигает основные контакты в положение «за линией центра». Затем для размыкания цепи включается концевой выключатель, и усилие пружины завершает передачу на «Standby» (ИСТОЧНИК РЕЗЕРВНОГО ПИТАНИЯ). В витках катушки запаян мостовой выпрямитель, который производит смену переменного тока источника питания на постоянный ток. При возникновении необходимости замены катушки или мостового выпрямителя, весь узел меняется целиком.

### Включающая катушка резервного источника питания С2

Запуск контактов нагрузки в положение «Standby» производится катушкой С2, электроснабжение которой осуществляется от источника резервного питания выпрямленного тока. Контакты нагрузки передвигаются катушкой в положение «за линией центра», затем цепь размыкается концевым выключателем, а усилием пружины завершается перевод на «Standby». Мостовой выпрямитель данного узла также запаян в витках. Замена всего узла производится целиком.

### Концевые выключатели SW2 и SW3 (несоответствие маркировки с рисунком – ОП)

Механически данные выключатели приводятся в действие движением контактов нагрузки. Когда контакты нагрузки подсоединены к контактам сетевого электропитания, концевой выключатель SW2 размыкает цепь сети электроснабжения на включающую катушку данного источника С1, а концевой выключатель SW3 замыкает цепь источника резервного питания на включающую катушку С2. Когда контакты нагрузки подсоединены к «Standby», концевые выключатели переводят систему в положение «Utility» и наоборот. Разомкнутое состояние концевой выключателя SW2 предотвращает переход на сетевой источник подачи питания, а разомкнутое состояние выключателя SW3 препятствует переводу на источник резервного питания.

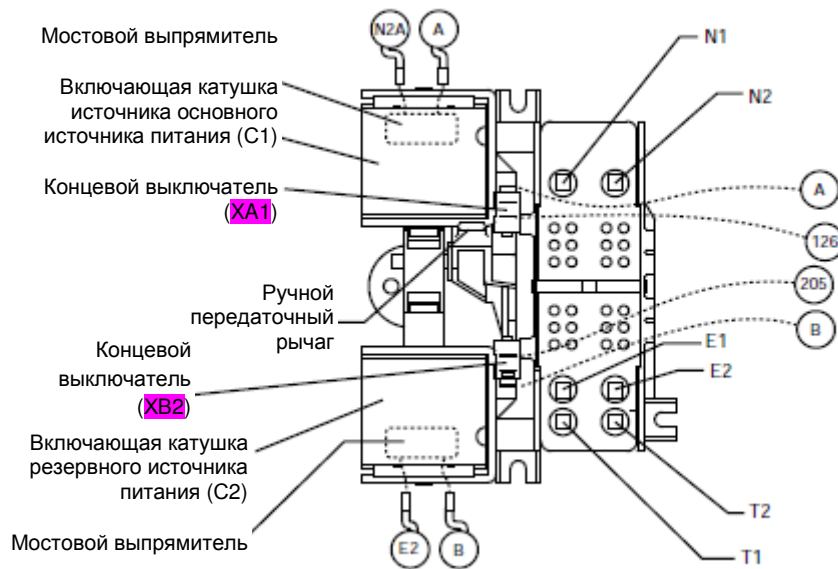


Рисунок 4. Передаточный механизм типа W/V.

**Реле переключения**

Схемная плата, которая является частью панели управления, установленной на генераторе, управляет действием реле переключения.

На рисунке 5 представлено реле переключения наглядно. Действие реле может быть кратко описано так:

1. От схемной платы генератора через провод 15В и клемму А реле подается напряжение аккумуляторной батареи генератора (12 В постоянного тока).
  - a. Цепь 12В проходит через катушку реле и обратно на схемную плату генератора по проводу 23.
  - b. При нормальных условиях схемная плата удерживает цепь провода 23 разомкнутой на землю и реле обесточивается.
  - c. При отсутствии напряжения нормально разомкнутые контакты реле остаются разомкнутыми, а нормально замкнутые – замкнутыми.
  - d. По нормально замкнутым контактам реле подается электропитание от

сети на включающую цепь передаточного механизма.

- e. По нормально разомкнутым контактам подается электропитание от резервного источника на включающую цепь передаточного механизма.

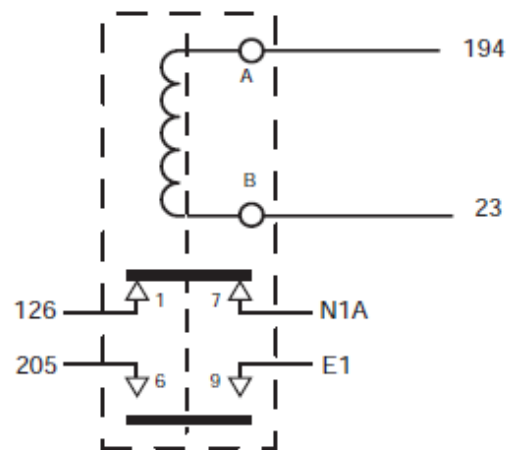


Рисунок 5. Схема реле переключения

2. Во время автоматической работы системы, когда схемная плата определяет падение сетевого

## Раздел 3.1. Описание и детали

- напряжения, с нее производится прокрутка и пуск двигателя.
3. При определении системой запуска двигателя, со схемной платы запускается таймер разогрева двигателя.
  4. По окончании периода разогрева провод 23 замыкается со схемной платы на землю.
    - a. Происходит подача питания на реле переключения.
    - b. Нормально замкнутые контакты реле размыкаются, а нормально разомкнутые замыкаются.
    - c. При замыкании нормально разомкнутых контактов питание с резервного источника подается на включающую катушку резерва и происходит переключение на «резервный источник питания».
  5. При получении сигнала о восстановлении питания от сети схемная плата размыкает цепь провода 23 на землю.
    - a. Реле переключения обесточится, нормально замкнутые контакты замкнутся, а нормально разомкнутые разомкнутся.
    - b. После замыкания нормально замкнутых контактов напряжение от сети подается на включающую катушку этого источника.
    - c. Происходит переключение на сеть электропитания.

### Нейтральный язычок

На генераторе предусмотрена НЕЗАЗЕМЛЕННАЯ нейтраль. Нейтральный язычок в передаточном ключе изолирован от корпуса самого ключа.

### Рукоятка ручного переключения

Рукоятка ручного переключения удерживается в корпусе передаточного ключа с помощью лопастного штифта. Использовать этот рычаг для переключения контактов вручную в положение «Utility», либо «Standby».

Инструкцию по правилам использования данного рычага можно найти в части 5 «Функциональные испытания системы».

### Клеммная колодка

Во время установки необходимо правильно подсоединить трехточечную клеммную колодку к клеммной колодке на панели генератора с идентичной маркировкой.

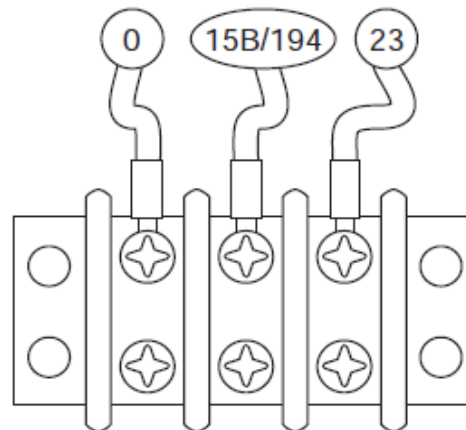


Рисунок 6. Клеммная колодка передаточного ключа

Клеммы имеют маркировку: 0, 15B и 23.

### Клеммы N1 и N2 сетевого электроснабжения

Соединить с идентично маркированными клеммами на панели управления генератора. Так происходит подача сигнала об электропитании от сети на схемную плату. Сигнал поступает на понижающий трансформатор на модуле управления, и полученное напряжение идет на схемную плату. UTILITY 1 и 2 используется следующим образом:

- При падении напряжения сетевого электроснабжения ниже установленного уровня начнется автоматическая прокрутка и запуск двигателя со схемной платы, после чего произойдет переключение на резервный источник питания.
- Напряжение сети используется для работы цепи постоянной подзарядки аккумулятора в периоды простоя.

### Клеммы 0, 15B и 23

С помощью данных клемм производится подсоединение реле переключения к схемной плате

### Раздел 3.1. Описание и детали

---

генератора. Смотреть раздел 3.1 «Реле переключения».

#### Патрон плавкого предохранителя

В патрон вставляется 3 предохранителя: F1, F2 и F3. Каждый предохранитель имеет номинальные характеристики 5 А.

#### Предохранители F1 и F2

Данные предохранителя защищают цепи UTILITY 1 и 2 основного источника питания от перегрузок.

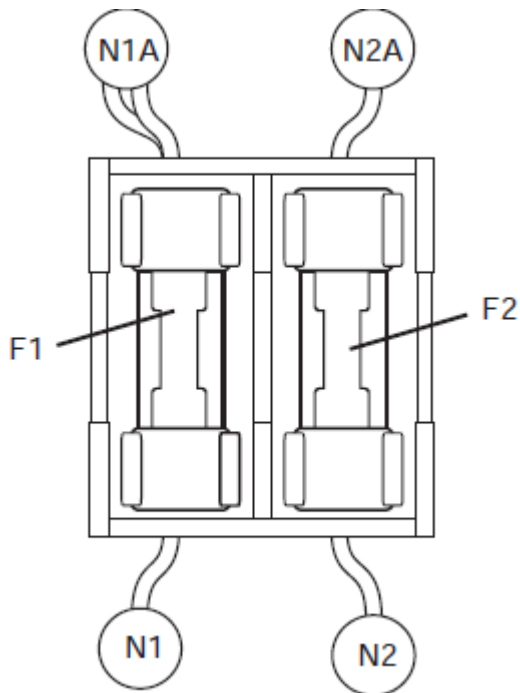


Рисунок 7. Патрон предохранителя



Анализ условий эксплуатации

На рисунке 1 представлена схема типового передаточного ключа RTSN.

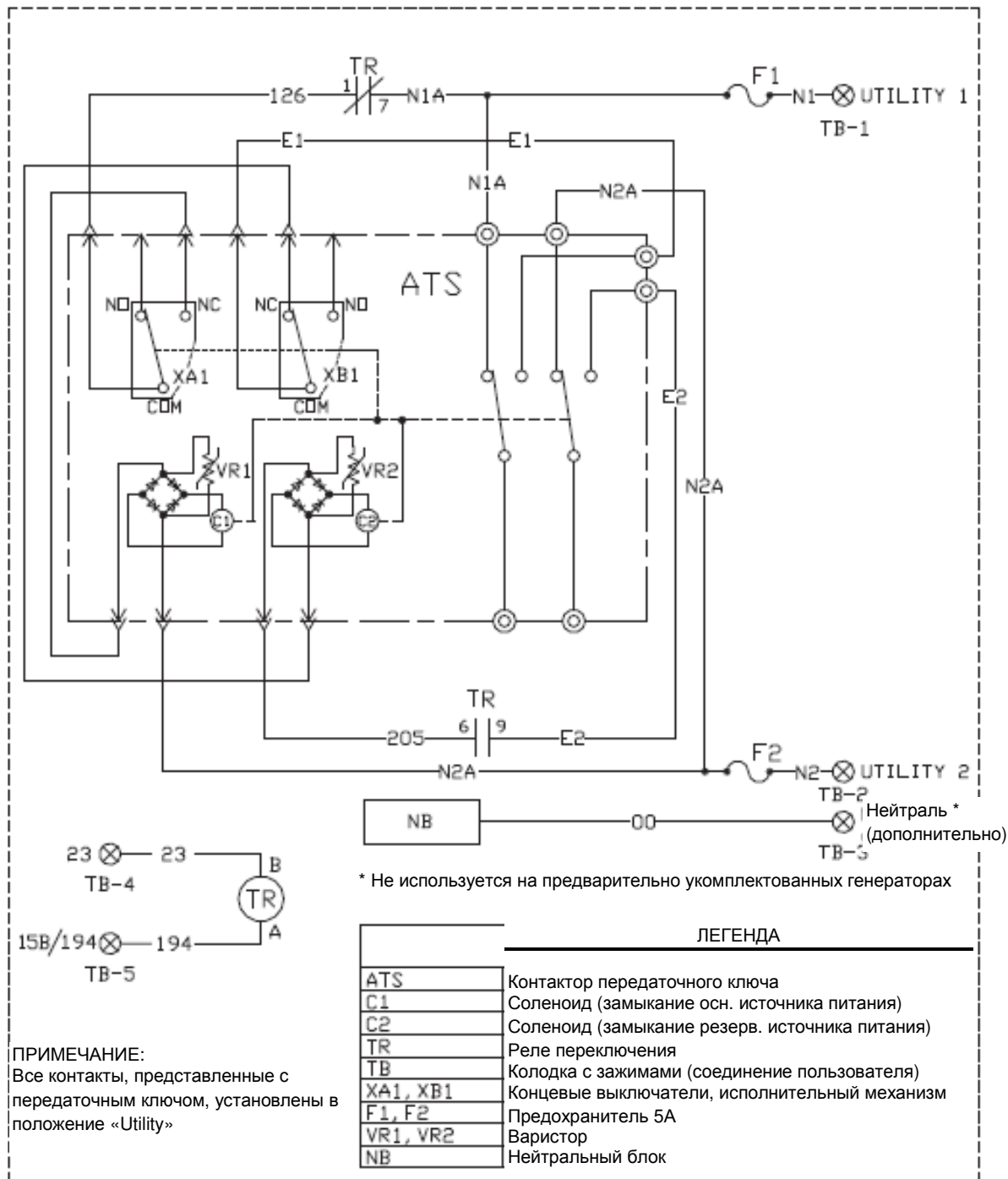
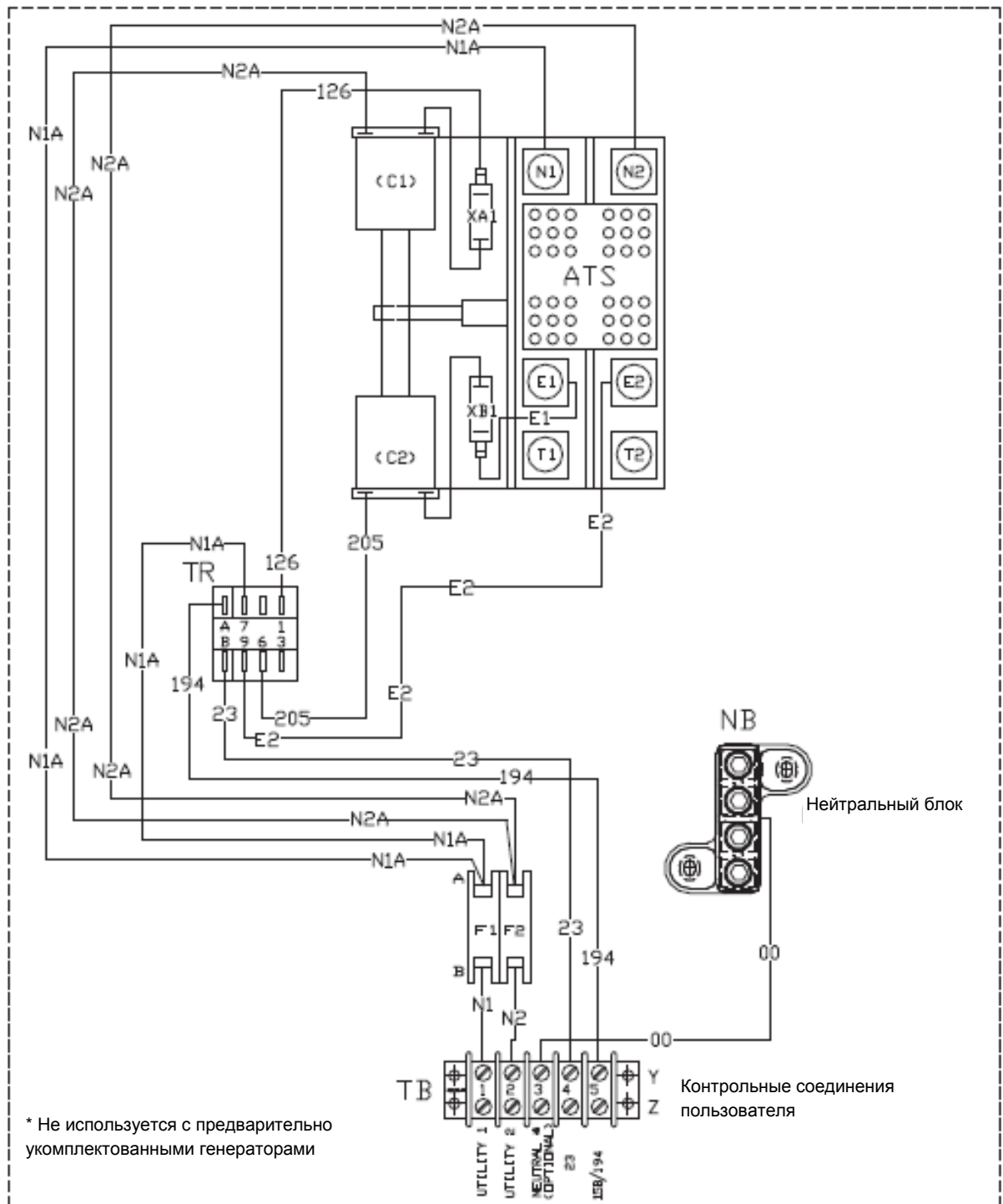


Рисунок 1. Схема

## Раздел 3.2. Анализ условий эксплуатации

На рисунке 2 представлена схема электрических соединений типового передаточного ключа RTSN.



## Раздел 3.2. Анализ условий эксплуатации

### Подача напряжения от сети

На рисунке 3 схематично представлен передаточный ключ с подключенным питанием от сети. Цепь можно кратко описать следующим образом:

- На язычки клемм N1 и N2 передаточного механизма подается напряжение от сети, передаточный ключ находится в положении «Utility» и напряжение подается на T1 и T2, а также нагрузки пользователя.
- Напряжение сети подается на концевой выключатель XA1 по нормально замкнутым контактам реле переключения (1 и 7) и проводу 126. Однако, XA1 разомкнут и цепь на включающую катушку основного источника разомкнута.
- Сигналы о наличии сетевого напряжения подаются на схемную плату генератора по проводу N1A и предохранителю 5A (F1). Вторая линия данной цепи проходит по проводу N2A и предохранителю 5A (F2).

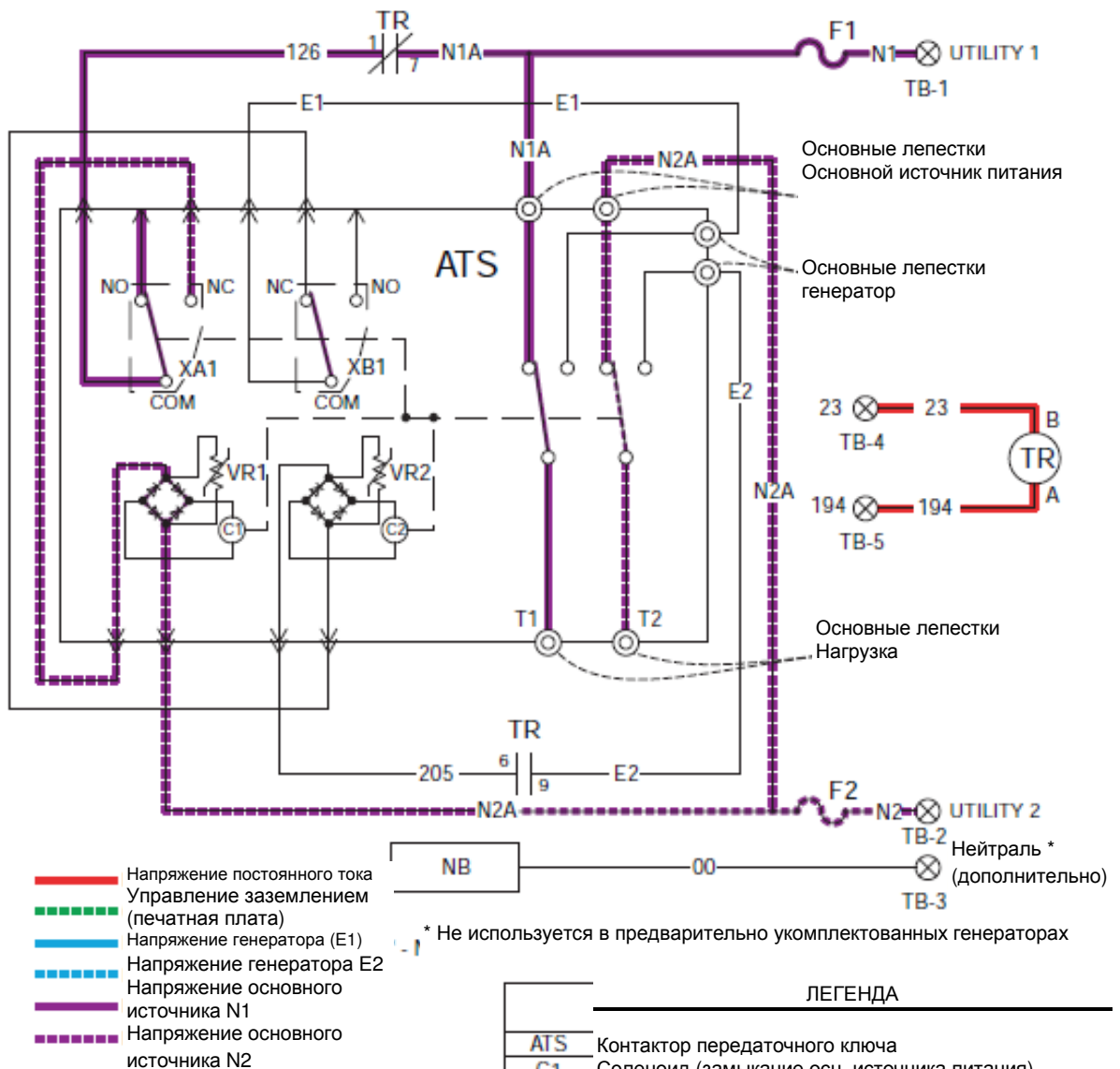


Рисунок 3. Подача электропитания от сети

## Раздел 3.2. Анализ условий эксплуатации

### Отсутствие напряжения от сети

Если напряжение сети падает ниже предварительно заданного уровня, на схемной плате будет получен об этом сигнал. Затем по истечении времени задержки со схемной платы будет запущен двигатель.

На рисунке 4 представлена схема передаточного ключа в ожидании переключения на питание от генератора.

- Напряжение от генератора на E1 и E2.
- Со схемной платы провод 23 удерживается разомкнутым на землю.
- Питание подается на катушку резервного источника C2 после закрытия TR1, нормально разомкнутые контакты (9 и 6) замыкаются и происходит переключение.

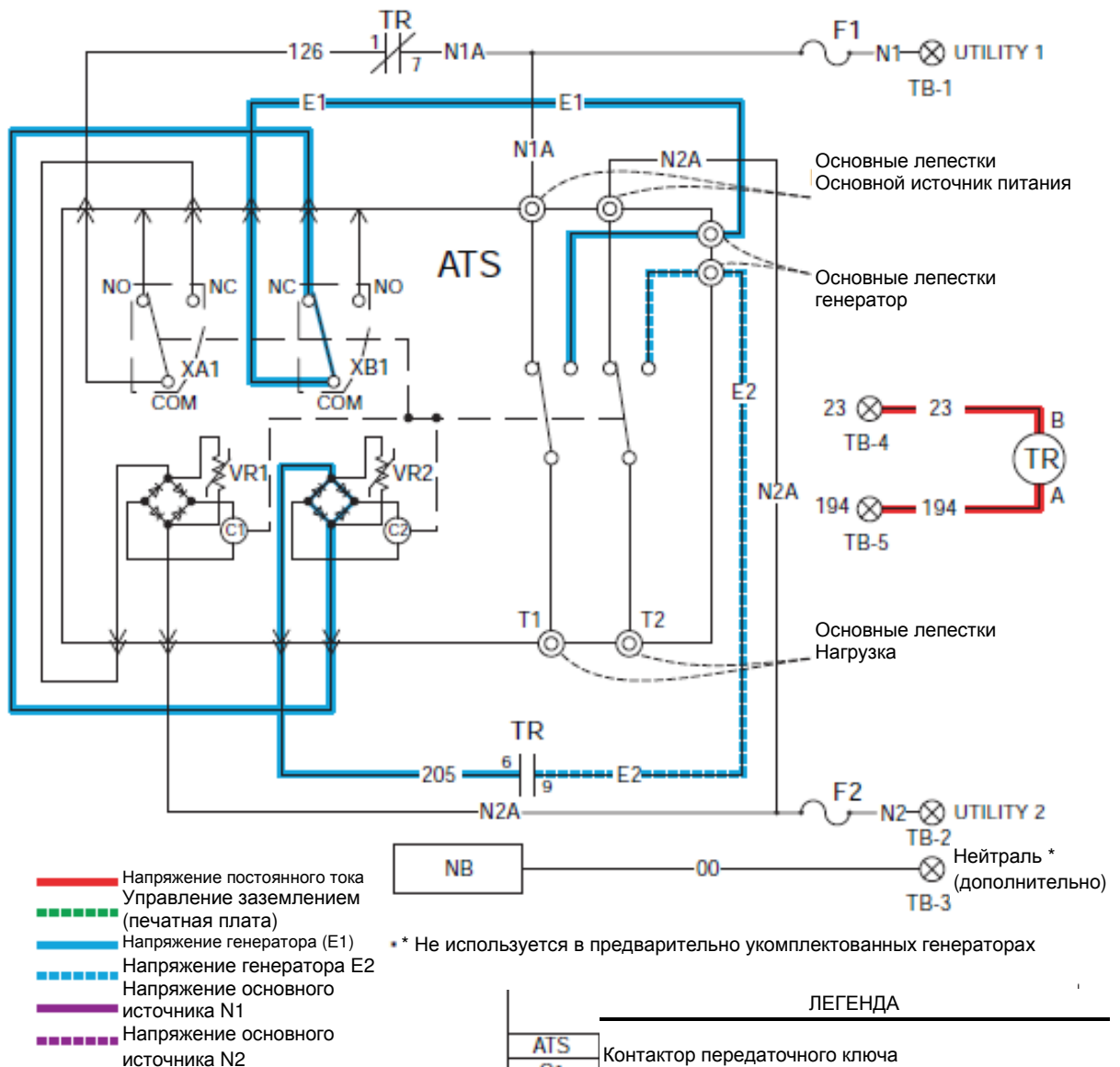


Рисунок 4. Питание от генератора есть, ожидание переключения

## Раздел 3.2. Анализ условий эксплуатации

### Переключение на резервный источник электропитания

Постоянный ток напряжением 12В подается на реле переключения по проводу 15В/194 и обратно на схемную плату по проводу 23. Однако, схемная плата удерживает цепь провода 23 разомкнутой и на реле переключения не поступает ток. При запуске генератора начнется отсчет времени для разогрева двигателя. По истечении этого времени провод 23 замыкается со схемной платы на землю. На реле переключения подается ток, нормально разомкнутые контакты замыкаются, напряжение с резервного источника питания подается на резервную включающую катушку по проводам E1 и E2, контактам реле переключения (TR1), концевому переключателю XB1 и мостовому выпрямителю. После включения резервной катушки основные контакты переводятся в положение «Standby».

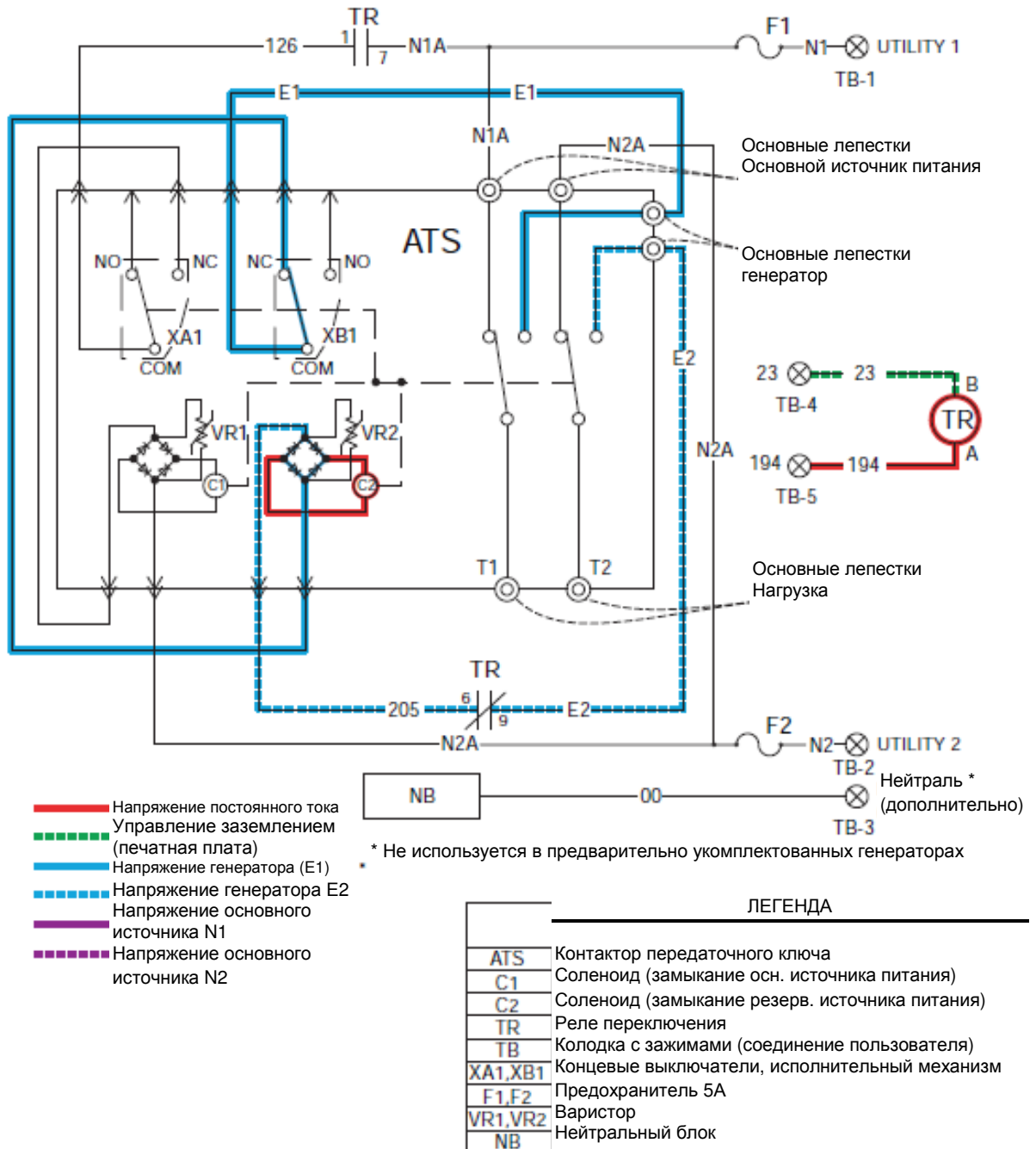


Рисунок 5. Переключение на резервное питание

## Раздел 3.2. Анализ условий эксплуатации

### Переключение на резервное питание

При подаче напряжения на резервную катушку механизм передаточного ключа переводится в положение за линию центра в направлении резервного источника питания, а передаточный ключ перецелкивается механически в положение «Standby». При замыкании основных контактов в данном положении, концевые выключатели XA1 и XB1 механически приводят в действие цепь для активации переключения на основной источник электропитания.

Питание генератора от E1 и E2 подключено к нагрузкам пользователя через T1 и T2.

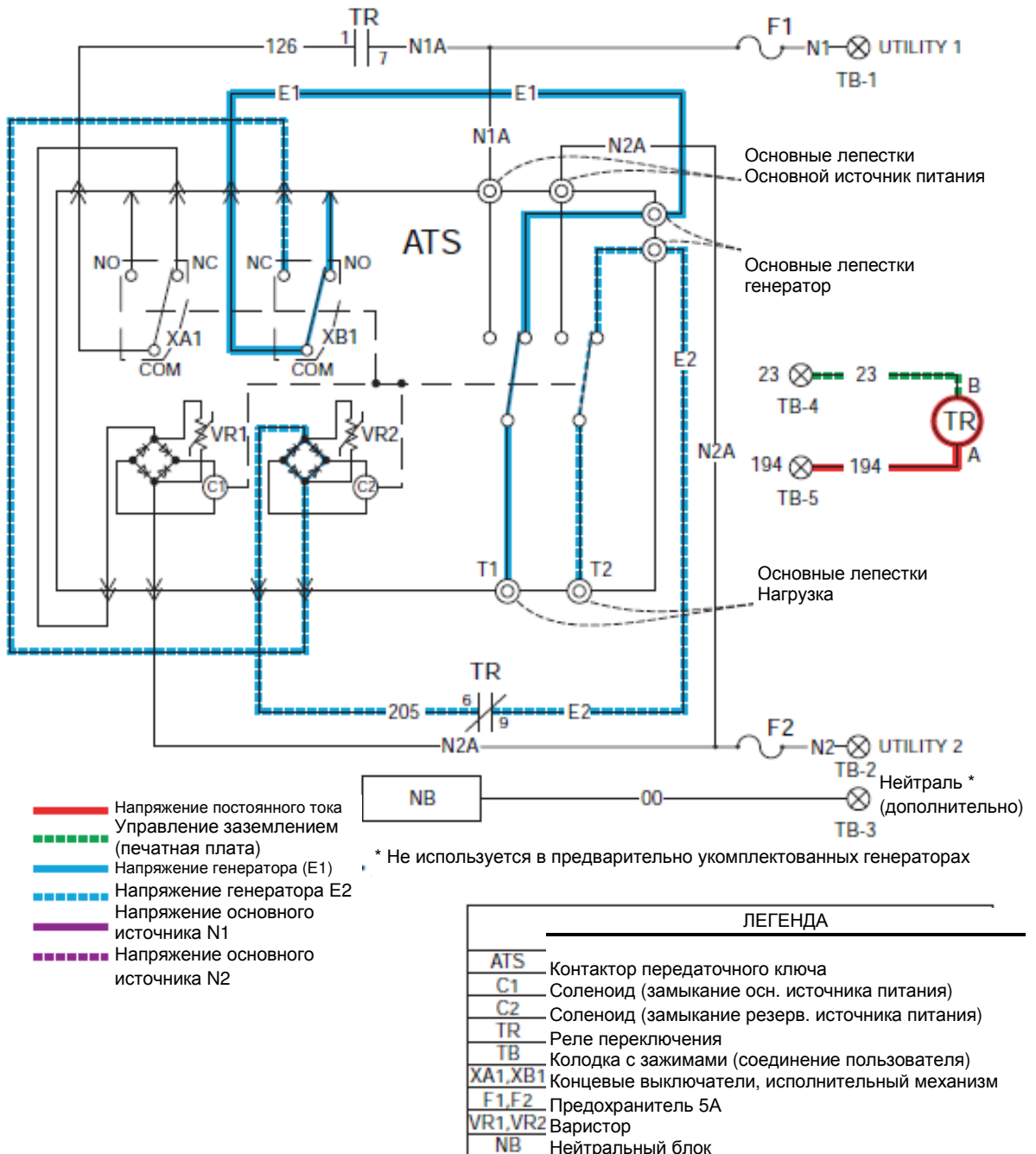


Рисунок 6. Питание нагрузок от генератора

## Раздел 3.2. Анализ условий эксплуатации

### Восстановление электроснабжения от сети

Электропитание от сети восстановлено и присутствует на клеммах N1 и N2. На схемную плату генератора поступает сигнал о наличии напряжения. Если напряжение выше предварительно заданной величины в течение определенного времени, то произойдет переключение обратно на сеть.

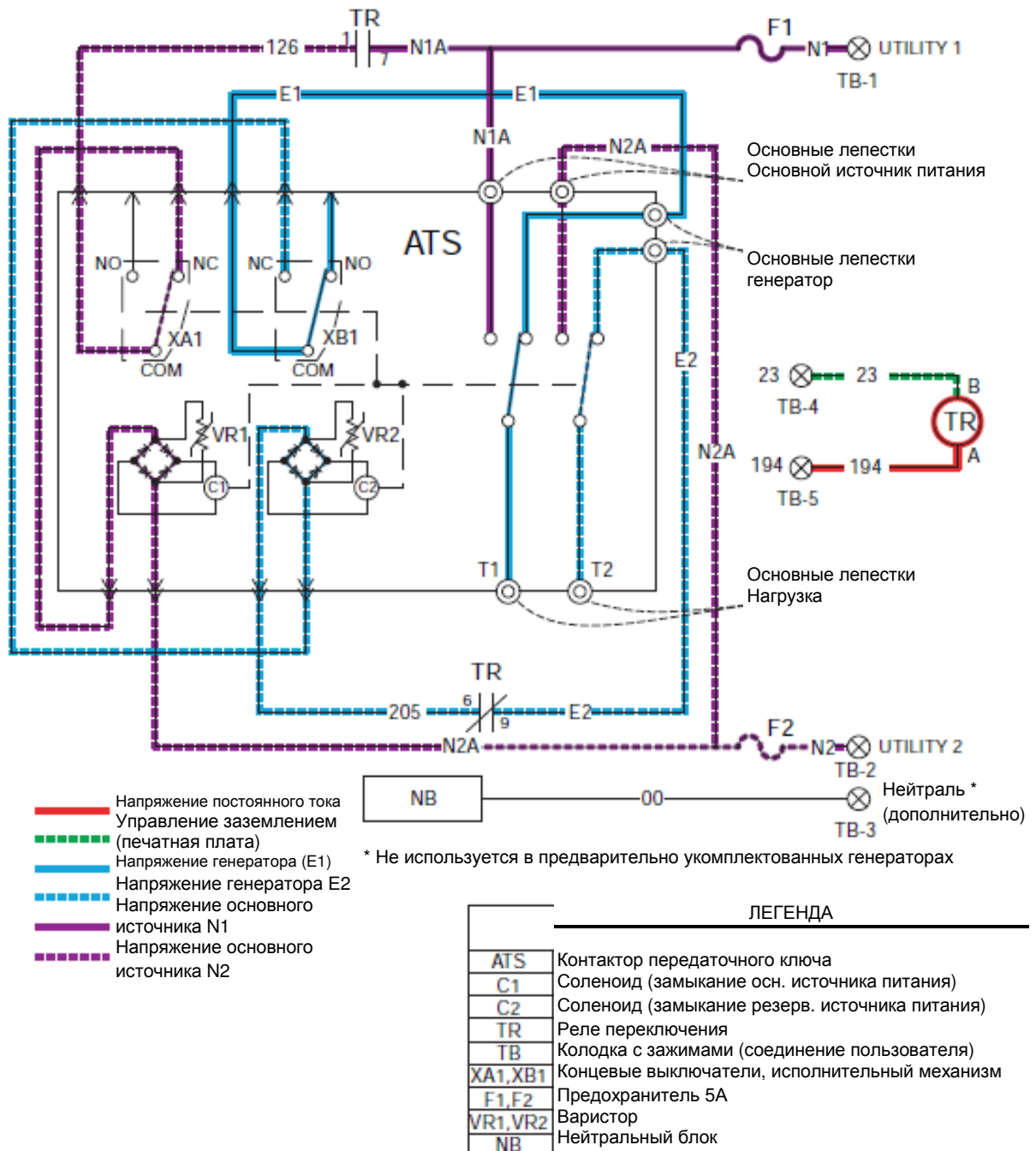


Рисунок 7. Восстановлено основное электропитание от сети, генератор продолжает обеспечивать электрические нагрузки

## Раздел 3.2. Анализ условий эксплуатации

### Электроснабжение от сети восстановлено, на передаточный ключ напряжение не подается

По истечении определенного времени со схемной платы будет произведено размыкание цепи провода 23 на землю. На реле переключения перестает подаваться напряжение и его нормально замкнутые контакты замыкаются, питание от сети подается на включающую катушку сети (C1) по проводам 126 и N2A, замкнутые контакты реле переключения 1 и 7, а также концевой выключатель XA1.

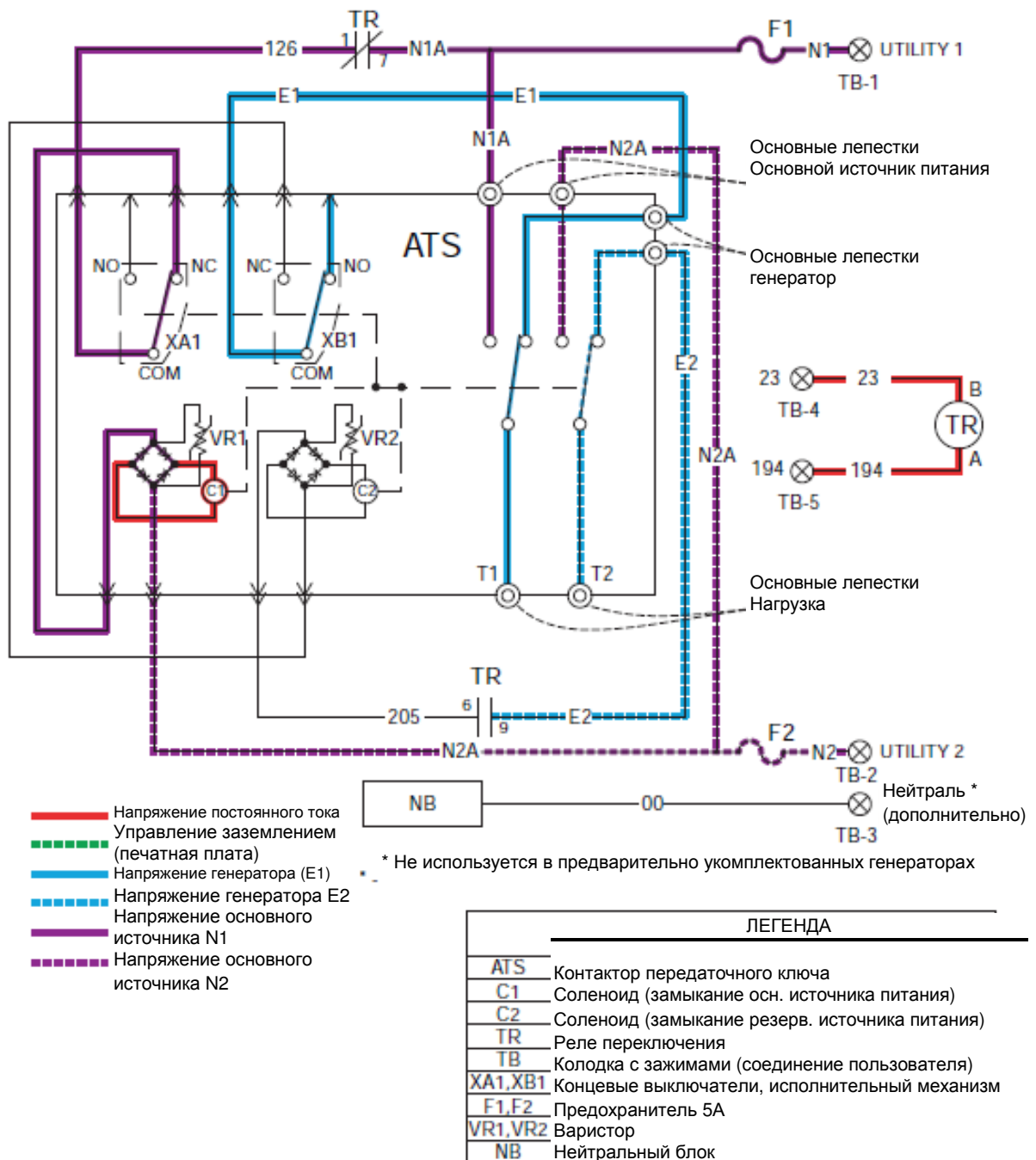


Рисунок 8. Электропитание от сети восстановлено, реле переключения обесточено



## Раздел 3.2. Анализ условий эксплуатации

### Электроснабжение от сети восстановлено, перевод на сетевой источник

Катушка основного источника переводит передаточный ключ в положение за линию центра, и он механически переключается на «Utility». При замыкании основных контактов на основном источнике питания, концевые выключатели XA1 и XB1 механически приводят в действие цепь для активации переключения на резервный источник.

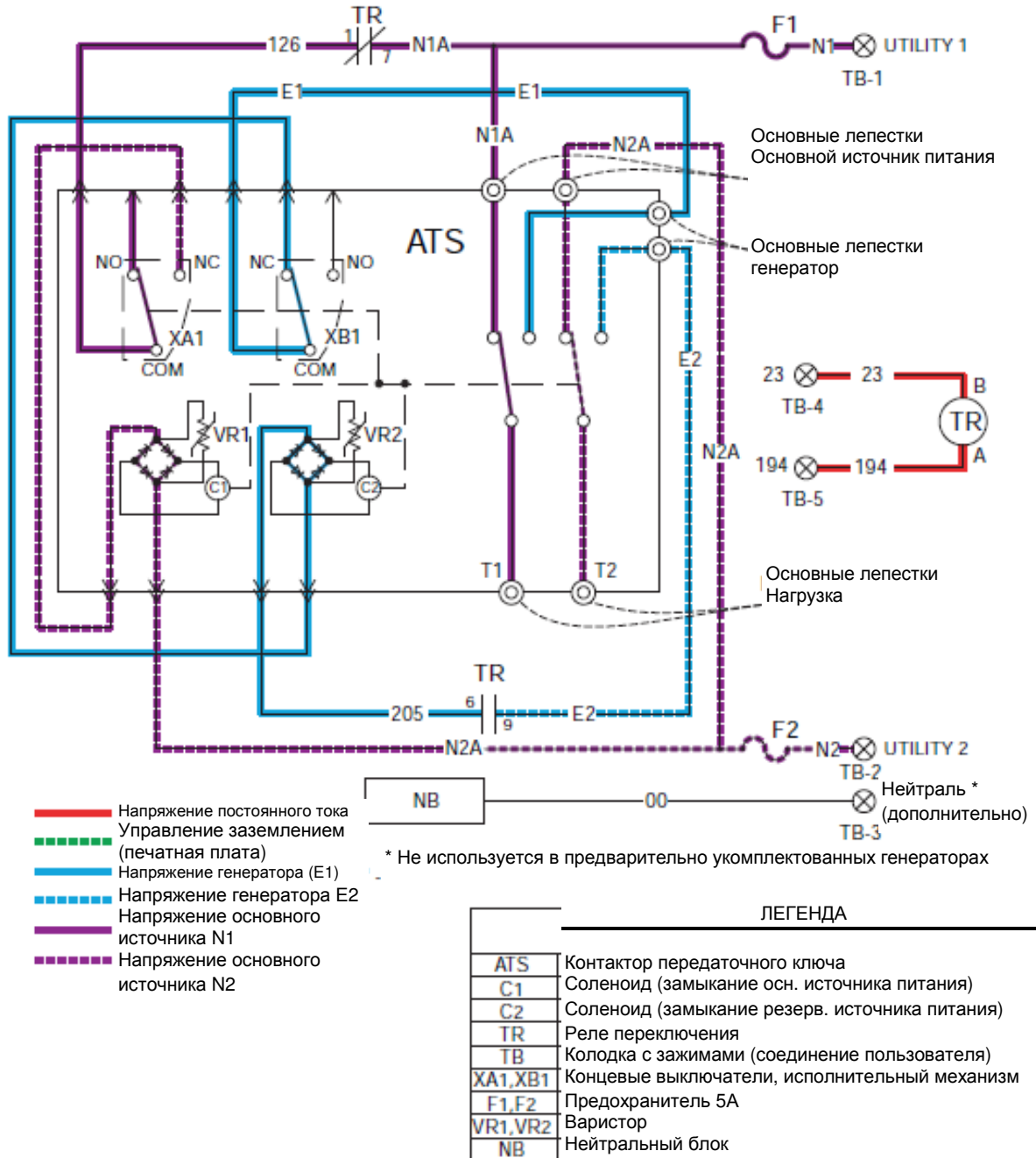


Рисунок 9. Электроснабжение от сети восстановлено, перевод на сетевой источник

## Раздел 3.2. Анализ условий эксплуатации

### Передаточный ключ установлен в положение «Utility»

При переключении передаточного ключа в положение основного источника электроснабжения отключение генератора произойдет примерно через одну минуту.

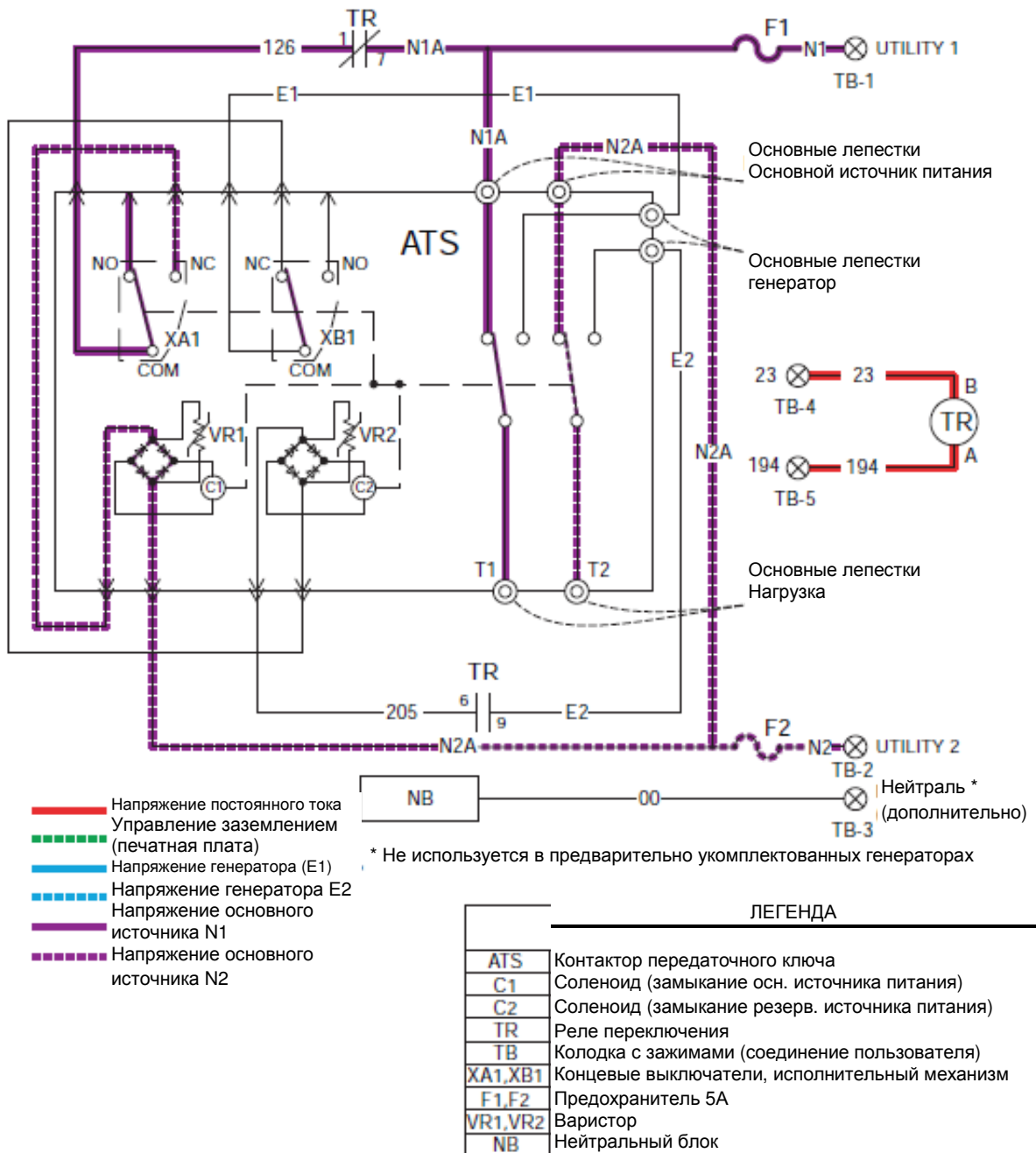


Рисунок 10. Передаточный ключ в положении Utility

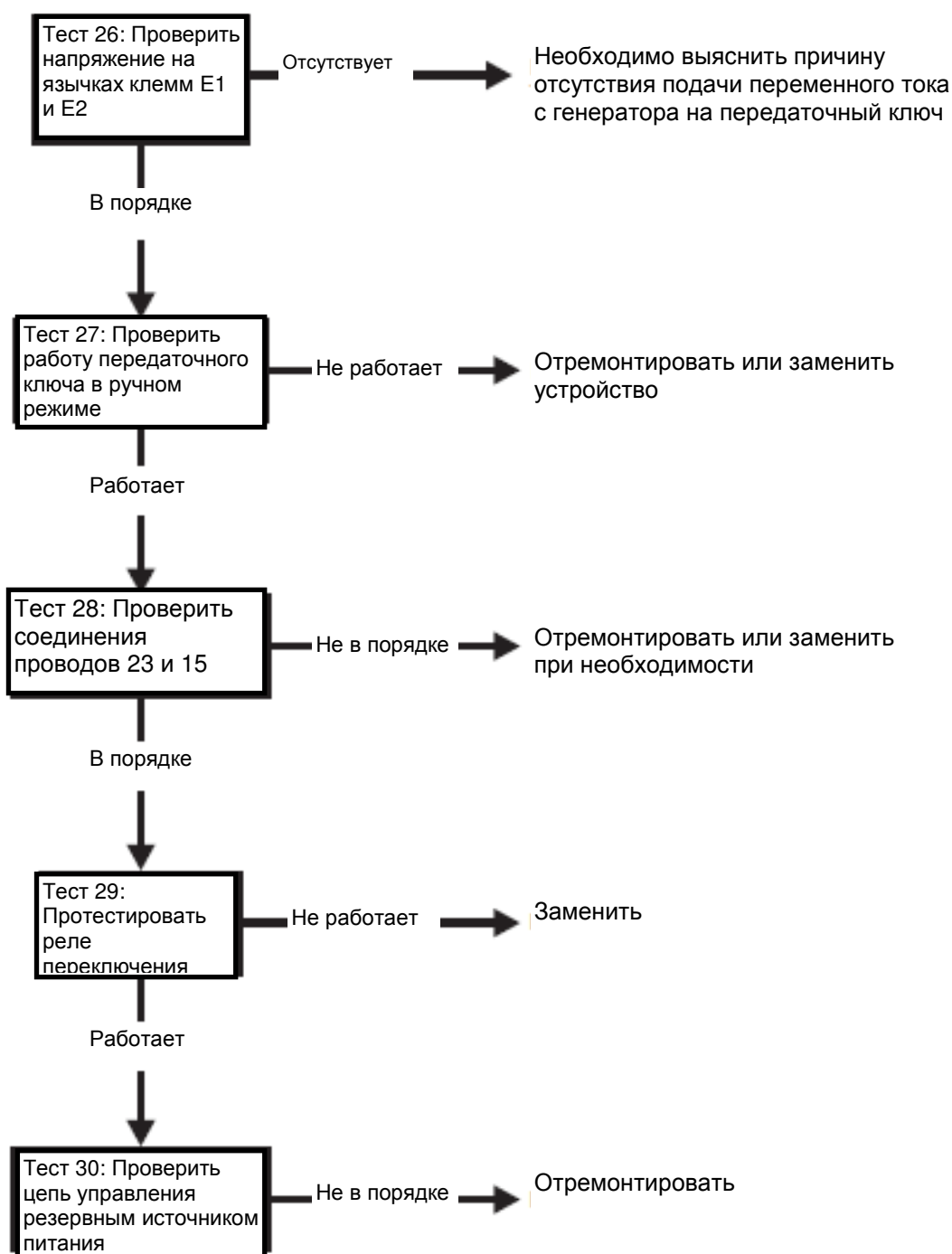
### Раздел 3.3 Блок-схемы поиска и устранения неисправностей

#### Вводная информация по поиску и устранению неисправности

Основное при поиске и устранении неисправностей – это правильно выявить проблему. Если это удалось, причину можно установить с помощью тестов, описанных в соответствующей блок-схеме.

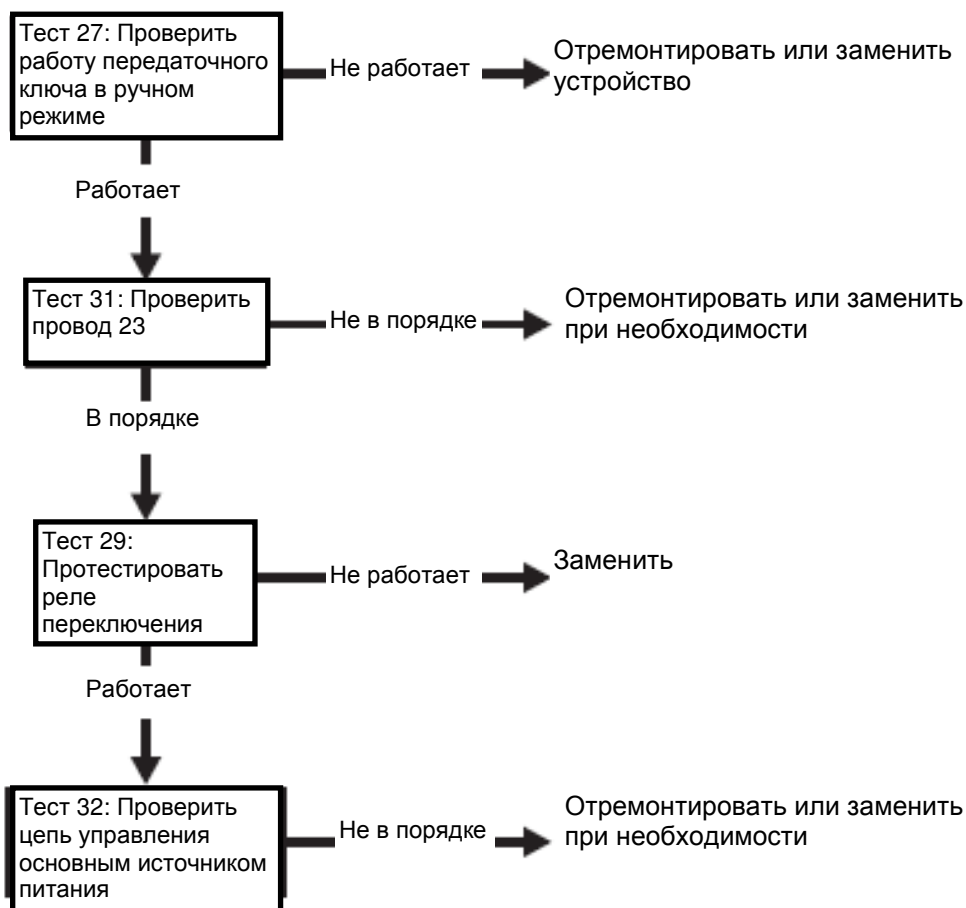
Номера тестов в блок-схемах соответствуют номерам тестов раздела 3.4 «Диагностические тесты», в котором представлена подробная информация о выполнении каждого теста.

#### Проблема 7: В автоматическом режиме не происходит переключения на резервный источник

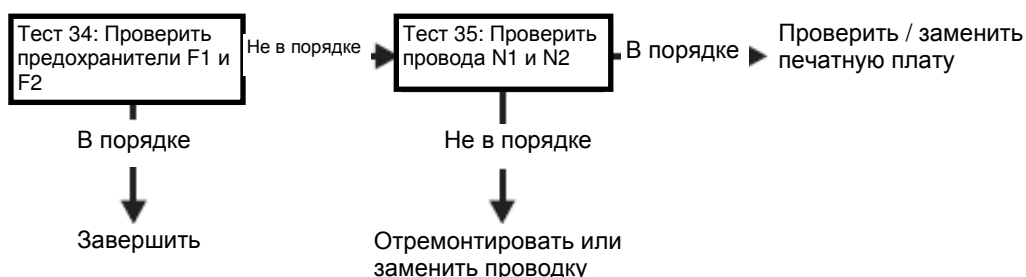


### Раздел 3.3 Блок-схемы поиска и устранения неисправностей

*Проблема 8: В автоматическом режиме генератор запускается при потере напряжения от сети и останавливается после его восстановления. Однако не происходит переключения на сетевой источник или генератор переключается в режим резервного питания во время самотестирования или в ручном режиме*

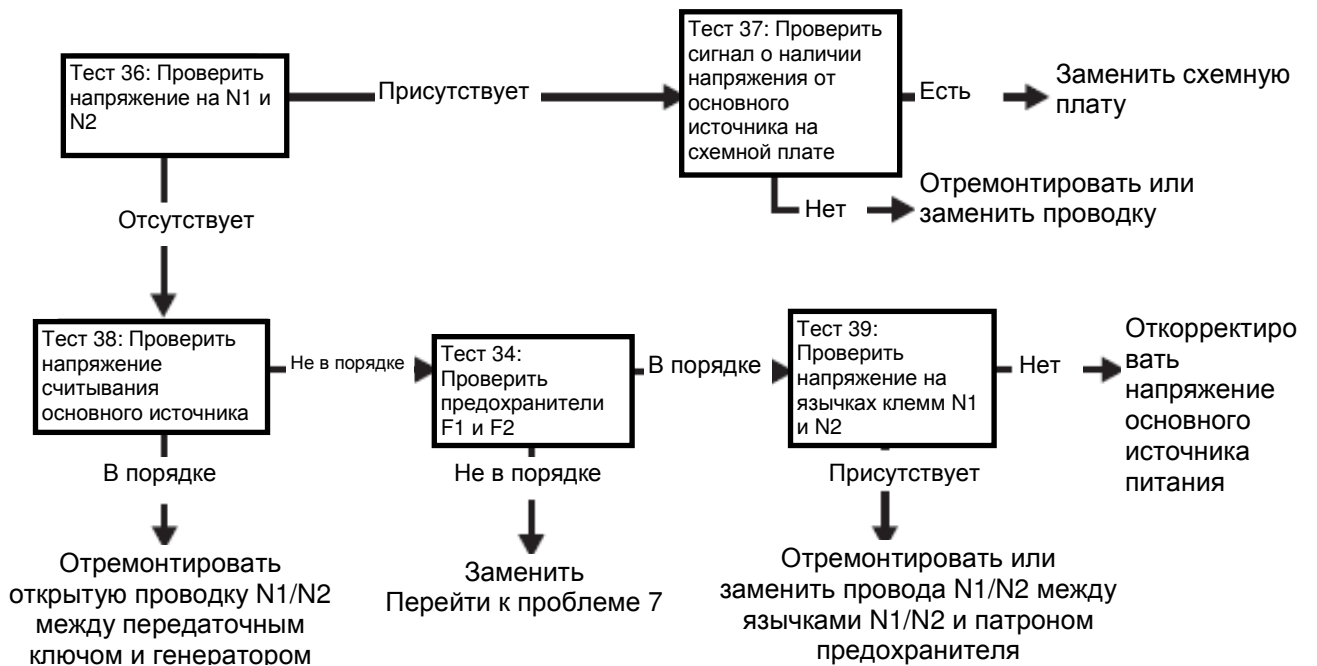


*Проблема 9: Перегорели предохранители F1 и F2*

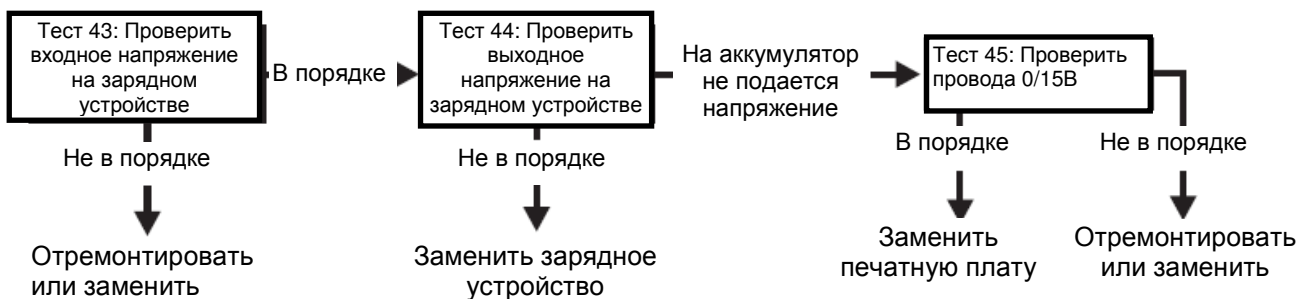


### Раздел 3.3 Блок-схемы поиска и устранения неисправностей

*Проблема 10: Генератор запускается и переключение происходит, когда световой индикатор статуса «питание от сети» в положении «ВКЛ.», питание от сети потеряно*



*Проблема 12: Аккумулятор не заряжается «Передаточный ключ RTSN»*



### Раздел 3.4. Диагностические испытания

#### Вводная часть

Нумерация тестов данного раздела соответствует нумерации тестов в разделе 3.3 «Блок-схемы поиска и устранения неисправностей». При поиске и устранении неисправностей, прежде всего, необходимо выявить проблему. Затем выполнить последовательно диагностические испытания, описанные в блок-схемах.

#### Тест 26: Проверка напряжения на кабельных наконечниках E1 и E2

##### Описание

В автоматическом режиме, если происходит переключение на резервный источник питания, с генератора должно подаваться напряжение на включающую катушку резерва (C2). Пока питание не будет подано, переключение не произойдет.



#### ОПАСНО!



Быть предельно осторожным! Во время работы генератора на кабельных наконечниках E1 и E2 присутствует высокое опасное напряжение. Избегать контакта с клеммами, так как это может привести к электрическому шоку с летальным исходом. Запрещается производить данное испытание, стоя босым на мокрой или влажной земле или с мокрыми руками и ногами.

##### Порядок действий

1. Если двигатель генератора запустился автоматически (из-за падения напряжения от сети) и работает, необходимо проверить положение основного автомата. Он должен быть установлен на «ON» или «замкнут». Если положение правильное, с помощью точного вольтметра переменного тока или авометра проверить напряжение на кабельных наконечниках механизма переключения E1 и E2. прибор должен показывать линейное напряжение.

2. Если генератор был остановлен, необходимо выполнить следующее:
  - a. На панели управления генератора установить переключатель «AUTO / OFF / MANUAL» в положение «OFF».
  - b. Отключить подачу напряжения на передаточный ключ. Перед тем как продолжить необходимо полностью отключить электропитание от всех источников.
  - c. Проверить положение основных контактов механизма переключения. Перемещаемые контакты нагрузки должны быть соединены со стационарными контактами основного источника питания. При необходимости вручную перевести основные контакты в положение Utility.
  - d. Перевести основной автомат генератора в положение «ON» или «замкнут». подача электропитания от сети на передаточный ключ должна быть отключена.
  - e. Установить переключатель в положение «AUTO».
    - (1) Генератор должен завестись и запуститься.
    - (2) После запуска генератора должен начаться отсчет времени прогрева. Через 15 секунд должно быть подано напряжение на реле переключения и произойдет переход на источник «Standby».
  - f. Если не происходит переключение в положение «Standby», тогда проверить напряжение на кабельных наконечниках передаточного ключа E1 и E2. Прибор должен показывать линейное напряжение.

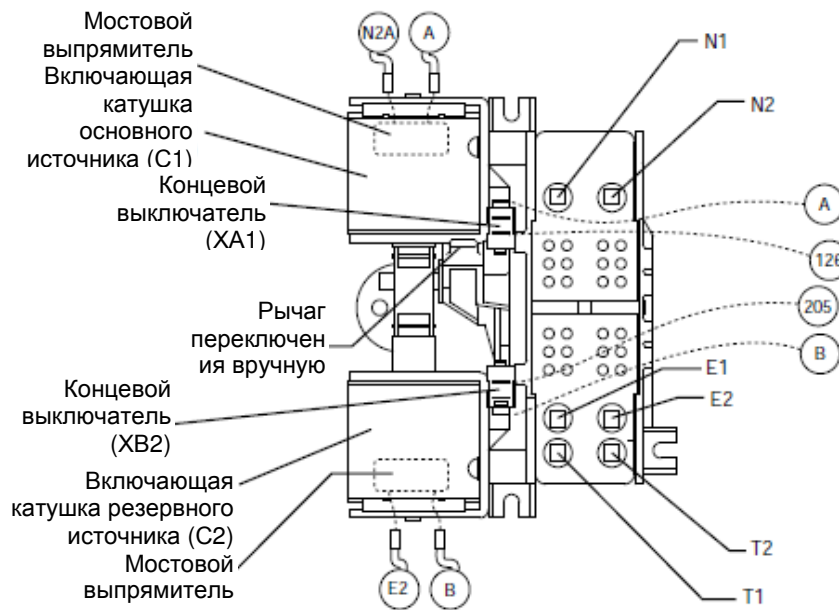


Рисунок 1. Механизм переключения

### Результаты

1. Если переключение на «Standby» произведено, тест можно прекратить.
2. Если переключения не произошло и на кабельных наконечниках E1/E2 нет напряжения, необходимо установить причину отсутствия выходного переменного тока.
3. Если было произведено переключение, а на кабельных наконечниках E1/E2 есть напряжение, необходимо обратиться к блок-схемам.

### Тест 27: Проверка работы передаточного ключа в ручном режиме

#### Описание

В автоматическом режиме при падении напряжения от сети ниже установленного уровня двигатель должен завестись и запуститься. После запуска двигателя со схемной платы генератора должен запуститься таймер прогрева двигателя. По истечении 15 секунд должно быть подано напряжение на реле переключения для подачи электропитания от сети на клеммы включающей катушки резервного

питания. Если питание на клеммах есть, но переключения на резервный источник («Standby») не происходит, причиной этого может быть (а) неисправность включающей катушки и/или мостового выпрямителя; или (б) рабочая катушка или контакты нагрузки перегорели или залипли. Данный тест поможет оценить наличие залипания или замыкания на механизме переключения.

#### Порядок действий

1. Отключить генератор, установить переключатель «AUTO / OFF / MANUAL» в положение «OFF».
2. Перевести основной автомат генератора в положение «OFF» или «разомкнут».
3. Отключить сетевое питание на передаточный ключ с помощью доступных средств (например, автомата линии сети электроснабжения).



**ОПАСНО!**

Запрещается включать вручную передаточный ключ, пока не будет полностью отключена подача напряжения.



## Раздел 3.4. Диагностические испытания

**Несоблюдение данного предостережения может привести к сильному электрошоку с летальным исходом.**

4. Внутри корпуса передаточного ключа найти рукоятку переключения. Она удерживается крыльчатой гайкой. Снять гайку и рукоятку.
5. Смотреть рисунок 2. Вставить незаизолированный конец рукоятки в пусковой рычаг передаточного ключа.
  - a. Перевести пусковой рычаг передаточного ключа для запуска контактов нагрузки в положение Utility, то есть нагрузки потребителя будут питаться от сети.
  - b. Опустить пусковой рычаг вниз для перевода питания нагрузки потребителя от резервного источника.
6. Повторить этап 5 несколько раз. Для установки пускового рычага в центральное положение требуется небольшое усилие. Во время передвижения рычага из центрального положения пружина должна поджимать подвижные контакты нагрузки в положении «Standby» или «Utility».
7. По окончании испытания запустить основные контакты в положении питания от основного источника, то есть контакты должны стоять на «Utility» (движение рычага вверх).

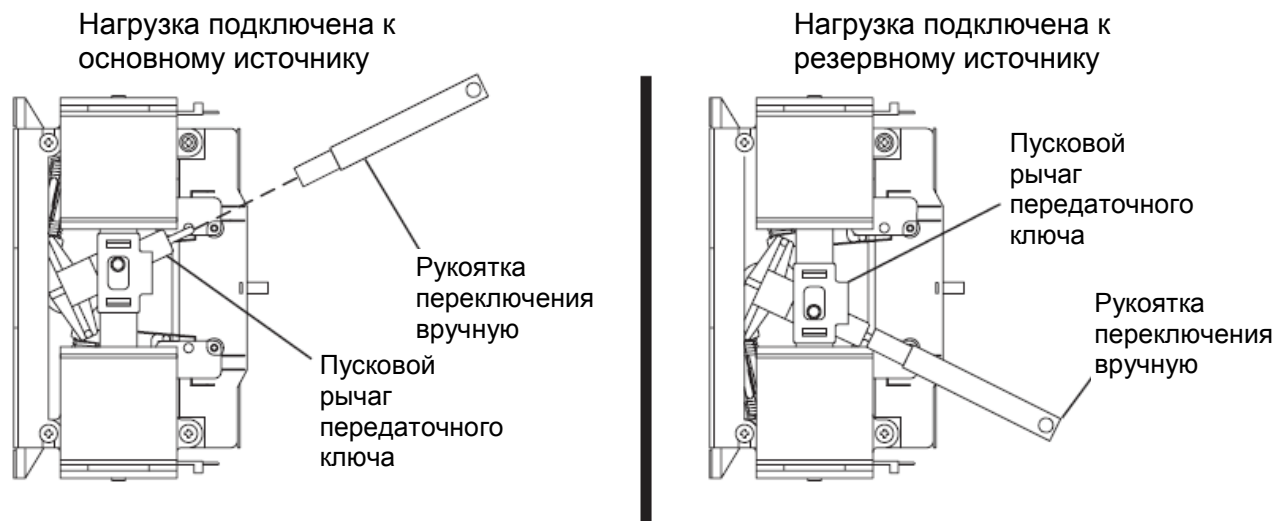


Рисунок 2. Запуск передаточного ключа вручную

### Результаты

1. Если признаки залипания, замыкания отсутствуют и рычаг перемещается легко, необходимо снова обратиться к блок-схеме.
2. Если для перемещения контактов требуется прилагать чрезмерное усилие или есть признаки залипания или замыкания контактов, необходимо выяснить причину или заменить поврежденные детали.

### **Тест 28: Проверка соединения проводки 23 и 15В/194**

#### Описание

Переключение может не произойти из-за размыкания контура управления передаточного ключа. По проводу 15В с аккумулятора подается напряжение +12В постоянного тока, которое затем поступает на реле переключения (TR) на месте клеммы «А». Противоположная сторона катушки реле (TR) (клемма В) подсоединена к проводу 23. На ней также присутствует +12В постоянного тока. Со схемной платы производится пуск тока по цепи и реле включается.



### Порядок действий / Результаты

Смотреть рисунок 3.

1. Открутить крепежные винты реле переключения, чтобы были видны перемещения контактов.
2. Установить переключатель генератора «AUTO / OFF / MANUAL» в положение «AUTO». Отключить питание сети на передаточный ключ, имитируя неисправность. Посмотреть перемещение контактов реле переключения. На реле должно быть подано напряжение и через 10 секунд после запуска генератора можно должно наблюдаться передвижение контактов.
  - a. Если реле переключения включается, прервать испытание. Смотреть блок-схему.
  - b. Если питания на реле нет, перейти к этапу 3.
3. Установить переключатель генератора «AUTO / OFF / MANUAL» в положение «OFF».
4. Для размыкания цепи зарядного устройства аккумулятора снять предохранитель (F3) из передаточного ключа.



### **ОСТОРОЖНО!**



**Перед тем как продолжить работать, после снятия предохранителя необходимо подождать пять минут.**

5. Для измерения напряжения постоянного тока установить авометр.
6. Подсоединить тестовый проводок отрицательного полюса к проводу 0 на колодке в передаточном ключе, а положительный контакт к проводу 15В.
  - a. Если напряжение есть, перейти к этапу 7.
  - b. Если напряжение отсутствует, перейти к этапу 17.
7. Подсоединить тестовый проводок положительного полюса к проводу 23 на колодке в передаточном ключе.
  - a. Если напряжение есть, перейти к этапу 8.

- b. Если напряжение отсутствует, установить авометр для измерения сопротивления.
  - c. Убрать провода 23 и 15В, идущие на реле переключения от колодки передаточного ключа. Подключить тестовые провода на провода 23 и 15В.
  - d. Сопротивление катушки переключения должно составлять примерно 115 Ом.
  - e. Если сопротивления нет, отсоединить провода 23 и 15В от реле переключения. Произвести измерения на клеммах А и В реле переключения.
  - f. Если есть сопротивление, то необходимо зачистить или заменить провода 23 и 15В между колодкой с зажимами и реле переключения.
  - g. Если сопротивление отсутствует, заменить реле и произвести тест повторно.
8. Подсоединить тестовый проводок отрицательного полюса к язычку заземления на панели управления, а положительный контакт к проводу 23 на колодке на панели управления генератора.
    - a. Если напряжение есть, перейти к этапу 9.
    - b. Если напряжение отсутствует, отремонтировать проводку между передаточным ключом и панелью управления генератора.
  9. Снять разъём J2 со схемной платы.
  10. Для измерения сопротивления установить авометр.
  11. Один тестовый проводок подсоединить к проводу 23 в разъёме J2-5, другой провод к разъёму J2-8 провода 15В. Прибор должен показывать примерно 115 Ом. (Смотреть рисунки 4-7, раздел 4.1).
    - a. Если прибор показывает 115 Ом, перейти к этапу 12.
    - b. Если прибор показывает разрыв или размыкание цепи, зачистить провод 23 между разъёмом J2 схемной платы и колодкой с зажимами генератора.
    - c. Если сопротивление не соответствует техническим

## Раздел 3.4. Диагностические испытания

- характеристикам, перейти к тесту 29 «Проверка реле переключения».
12. Подключить обратно на схемную плату соединитель J2.
  13. Для измерения напряжения постоянного тока установить авометр.
  14. Подсоединить тестовый проводок отрицательного полюса к проводу 0, а положительный к проводу 23 на колодке генератора. Прибор должен показывать 12В.
  15. Установить переключатель генератора «AUTO / OFF / MANUAL» в положение «AUTO». Отключить сетевое питание на передаточный ключ, имитируя неисправность. Через 10 секунд после запуска генератора должно наблюдаться переключение. В этот момент напряжение постоянного тока должно упасть до нуля. Это является показателем того, что на реле переключения было подано напряжение со схемной платы.
    - a. Если напряжение упало до нуля, посмотреть блок-схемы.
    - b. Если напряжение остается постоянным на уровне 12В, перейти к этапу 16.
  16. Во время работы генератора при отключенном питании от сети заземлить провод 23 на колодке в панели управления. Если на реле переключения подается напряжение и/или происходит переключение, заменить схемную плату.
  17. Для измерения напряжения постоянного тока установить авометр.
  18. Подсоединить тестовый проводок отрицательного полюса к язычку заземления в передаточном ключе, а положительный к проводу 15В на колодке передаточного ключа.
    - a. Если напряжение есть, зачистить или заменить провод 0 между передаточным ключом и язычком заземления генератора.
    - b. Если напряжение отсутствует, перейти к этапу 19.
  19. Подсоединить тестовый проводок отрицательного полюса к язычку заземления на панели управления генератора, а положительный к проводу 15В на колодке в панели управления.
    - a. Если напряжение есть, заменить провод 15В между колодкой генератора и колодкой передаточного ключа.
    - b. Если напряжение отсутствует, перейти к этапу 20.
  20. Снять разъём J2 со схемной платы.
  21. Для измерения сопротивления установить авометр. Один тестовый провод подсоединить к проводу 15В на колодке панели управления, другой провод к разъёму J2-8 провода 15В. Прибор должен показывать целостность цепи.
    - a. Если прибор показывает целостность, зачистить соединение с выводом и/или отремонтировать провод 15В между разъёмом J2 и колодкой с зажимами.
    - b. Если целостности нет, перейти к этапу 22.
  22. Снять предохранитель 7,5 А.
  23. Подключить обратно разъём J2.
  24. Установить предохранитель 7,5 А.
  25. Отсоединить провод 15В от колодки генератора.
  26. Для измерения напряжения постоянного тока установить авометр.

### - ОСТОРОЖНО!



**Прежде чем продолжить работу после установки предохранителя 7,5 А и отсоединения провода 15В от колодки генератора, необходимо подождать пять минут.**

27. Подсоединить один тестовый проводок к проводу 15В, другой к проводу 0. Напряжение должно составлять 12В.
  - a. Если напряжение 12В отсутствует, заменить печатную плату.
  - b. Если напряжение 12В есть, то на проводе 15В есть короткое замыкание или закорочено реле переключения. Отремонтировать или заменить при необходимости.

## Раздел 3.4. Диагностические испытания

### Тест 29: Проверка реле переключения (TR)

#### Описание

В автоматическом режиме на реле переключения должен подаваться ток от схемной платы, иначе питание от резервного источника не будет поступать на включающую катушку резерва. А следовательно не произойдет переключение на «Standby». Данный тест помогает установить правильность работы реле переключения.

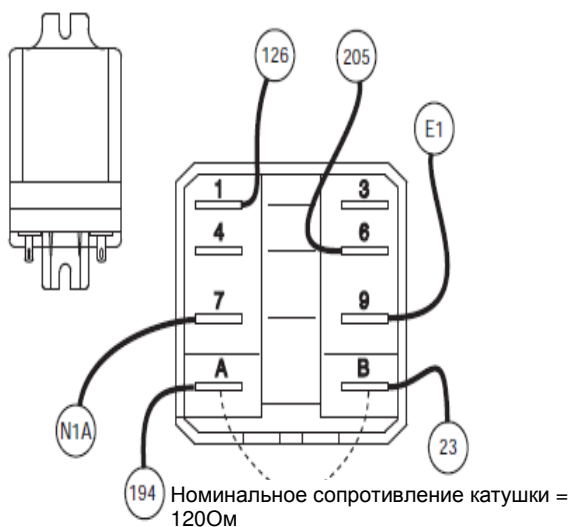


Рисунок 3. Точки тестирования реле переключения

#### Порядок действий

1. Смотреть рисунок 3. Для предотвращения взаимодействия отсоединить все провода от реле переключения.
2. Установить авометр на шкалу «R x 1» и обнулить счетчик.
3. Подсоединить тестовые проводки авометра к клеммам 6 и 9, реле должно быть обесточено. Авометр должен показывать РАЗРЫВ ЦЕПИ.

Подсоединять тестовые провода к	Счетчик должен показывать	
	Под напряжен	Без напряже

	и ем	ния
Клеммам 6 и 9	Целостность	Разрыв цепи
Клеммам 1 и 7	Разрыв цепи	Целостность

4. С помощью перемычек подсоединить положительный полюсный штырь 12-вольтового аккумулятора к клемме «А» реле, а отрицательный – к клемме «В» реле. На реле должен пойти ток, авометр должен показывать ЦЕЛОСТНОСТЬ.
5. Теперь подсоединить тестовые провода к клеммам 1 и 7 реле.
  - a. Подать напряжение на реле, на счетчике должен быть зафиксирован РАЗРЫВ ЦЕПИ.
  - b. Обесточить реле, на авометре должна быть показана ЦЕЛОСТНОСТЬ.

#### Результаты

1. В случае неисправности заменить реле.
2. Если испытание пройдено успешно, перейти к тесту 31.

### Тест 30: Контур управления резервным источником питания

#### Описание

Смотреть рисунок 4. Для питания включающей катушки резерва (C2) требуется 220В переменного тока. При подаче напряжения на реле переключения на катушку (C2) поступает 220В переменного тока. Сразу после этого катушка переводит передаточный ключ в положение электроснабжения от резервного источника. В данном положении концевой переключатель (SW3) разомкнется, проводя переменный ток на катушку C2.

#### Порядок действий / Результаты

1. Для измерения напряжения переменного тока установить авометр.
2. Убедиться, что передаточный ключ находится в положении Utility.
3. Снять провод E2 с катушки C2.
4. Установить переключатель генератора «AUTO / OFF / MANUAL» в положение «AUTO». Отключить сетевое питание на передаточный

## Раздел 3.4. Диагностические испытания

- ключ, имитируя неисправность. Генератор должен запуститься, а на передаточный ключ должно быть подано напряжение.
5. Замеры на точках А и В должны показать 220В переменного тока.
    - a. Если 220В не фиксируются, перейти к тесту 26.
    - b. Если 220В есть, выполнить этап 6.
  6. Счетчик должен показать 220В при снятии измерения в точках С (провод Е2 должен быть предварительно снят) и В.
    - a. Если 220В не фиксируются, зачистить или заменить провод Е2.
    - b. Если 220В есть, перейти к этапу 7.
  7. Произвести замеры в точках А и D. Должно быть зафиксировано 220В.
    - a. Если 220В не фиксируются, зачистить или заменить провод Е1.
    - b. Если 220В есть, выполнить этап 8.
  8. Произвести замеры в точках А и Е. Должно быть зафиксировано 220В.
    - a. Если 220В не фиксируются, заменить реле переключения.
    - b. Если 220В есть, выполнить этап 9.
  9. Произвести замеры в точках А и F. Должно быть зафиксировано 220В.
    - a. Если 220В не фиксируются, зачистить или заменить провод 205.
    - b. Если 220В есть, выполнить этап 10.
  10. Произвести замеры в точках А и G. Должно быть зафиксировано 220В.
    - a. Если 220В не фиксируются, проверить правильность подключения концевого выключателя SW3. Перейти к тесту 33.
    - b. Если 220В есть, выполнить этап 11.
  11. Произвести замеры в точках А и H. Должно быть зафиксировано 220В.
    - a. Если 220В не фиксируются, зачистить или заменить провод В.
    - b. Если 220В есть, заменить катушку резерва С2.

**Номинальное сопротивление катушки составляет 1-2 мегома.**

## Тест 31: Проверка провода 23

### Описание

Схемная плата управляет заземлением провода 23, иницируя переключение на резервный источник. После заземления провода 23 на реле переключения (TR1) подается напряжение. Для переключения обратно на сетевой источник электроснабжения реле TR1 должно быть обесточено. Если провод 23 заземлен, реле TR1 будет всегда под напряжением.

### Порядок действий / Результаты

1. Для измерения напряжения постоянного тока установить авометр.
2. Установить переключатель генератора «AUTO / OFF / MANUAL» в положение «OFF».
3. Положительный тестовый проводок подсоединить к проводу 15В на клеммной колодке в передаточном ключе, а отрицательный – к проводу 23.
  - a. Если измерения показывают 0, перейти к этапу 4.
  - b. Если на авометре фиксируется 12, перейти к этапу 6.
4. Установить переключатель генератора «AUTO / OFF / MANUAL» в положение «AUTO».
5. Положительный тестовый проводок подсоединить к проводу 15В на клеммной колодке в передаточном ключе, а отрицательный – к проводу 23.
  - a) Если на авометре фиксируется 12В постоянного тока, перейти к этапу b.
  - b) На цифровом дисплее отображения данных выполнить следующее (смотреть рисунок 5).
    - (1) Для выхода в основное меню нажимать кнопку «ECS» (переход).
    - (2) Нажимать правую кнопку с красной стрелкой, пока не будет мигать надпись «Debug» (исправление неисправности).
    - (3) Нажать кнопку «Enter» (ввод).

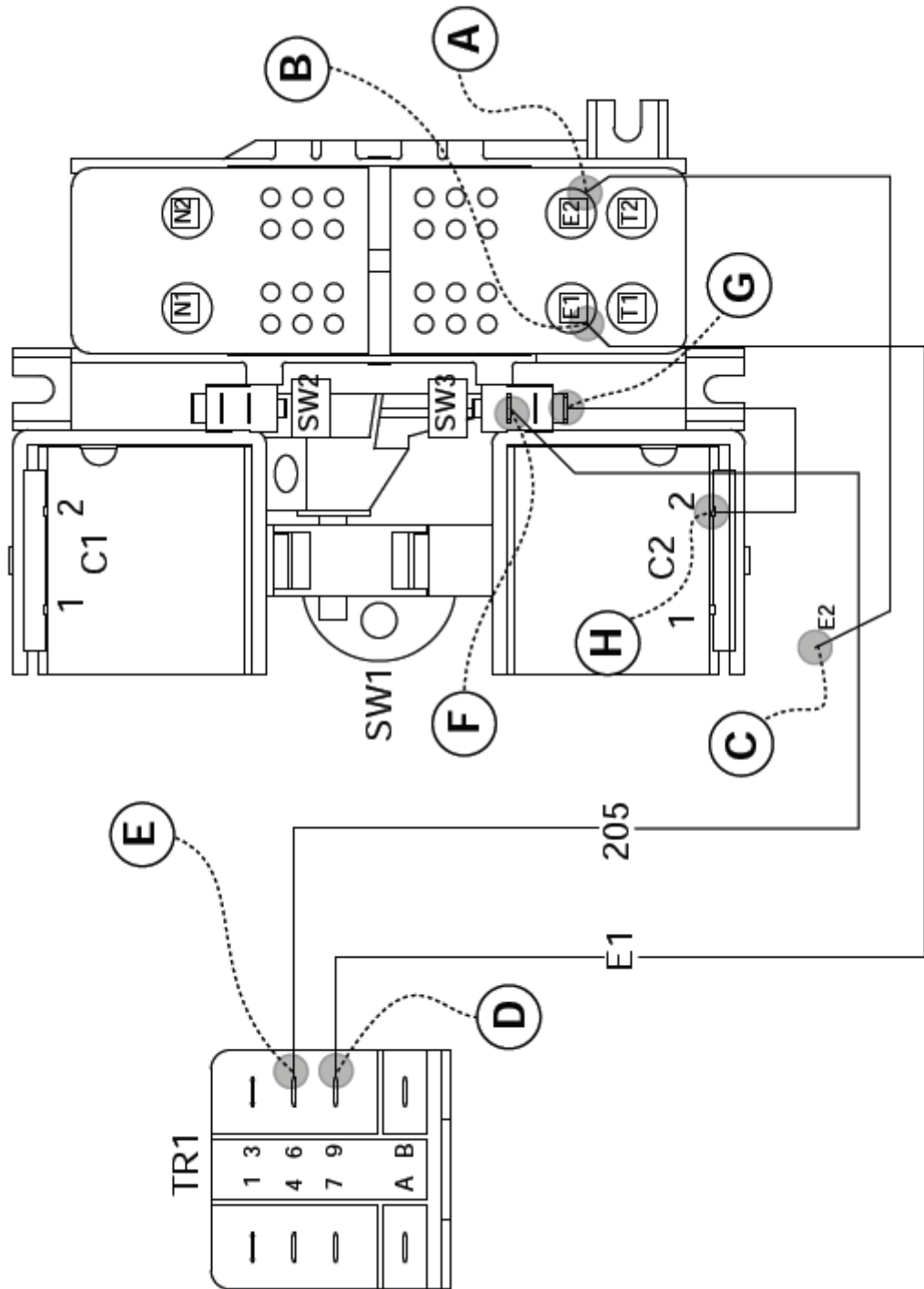


Рисунок 4. Точки тестирования контура управления резервным источником электроснабжения

## Раздел 3.4. Диагностические испытания

- (4) Нажимать правую кнопку с красной стрелкой, пока не будет мигать надпись «Outputs» (выходные данные).
  - (5) Нажать кнопку «Enter».
  - (6) Цифровой вывод 8 является выходом провода 23 со схемной платы. Смотреть рисунок 5.
  - (7) Если цифровой вывод 8 показывает «1», со схемной платы производится заземление провода 23. Заменить схемную плату.
- с. Если авометр показывает 0, цепь провода 23 в порядке. Обратиться к блок-схемам.

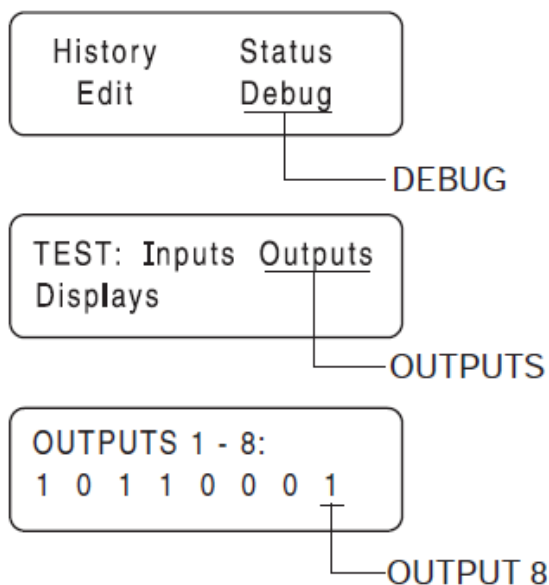


Рисунок 5. Домашняя страница, экраны устранения неполадок и выходных данных

6. Найти клеммную колодку на панели управления генератора. Отсоединить провод 23, идущий от передаточного ключа (соединение выполняется заказчиком, смотреть рисунок 6).
7. Положительный тестовый проводок подсоединить к проводу 15В на клеммной колодке в генераторе, а отрицательный – к проводу 23, который был отсоединен от колодки.
  - a. Если на авометре показывает 0, перейти к этапу 8.
  - b. Если зафиксировано 12В, значит между генератором и передаточным ключом на проводе 23 присутствует заземление.

- Отремонтировать или заменить при необходимости провод 23 между панелью управления генератора и реле TR1 передаточного ключа.
8. Найти клеммную колодку на панели управления генератора. Отсоединить провод 23, идущий от передаточного ключа (соединение выполняется заказчиком, смотреть рисунок 6).
  9. Отсоединить разъём J2 от печатной платы.
  10. Для измерения сопротивления установить авометр.
  11. Подсоединить один из тестовых проводков к проводу 23 на клеммной колодке генератора. Смотреть рисунок 6. Другой проводок соединить с заземлением.
    - a. Если прибор показывает разрыв или размыкание цепи, заменить схемную плату.
    - b. Если прибор показывает целостность, провод 23 закорочен на землю. Зачистить или заменить провод 23 между разъёмом J2 и клеммной колодкой генератора.

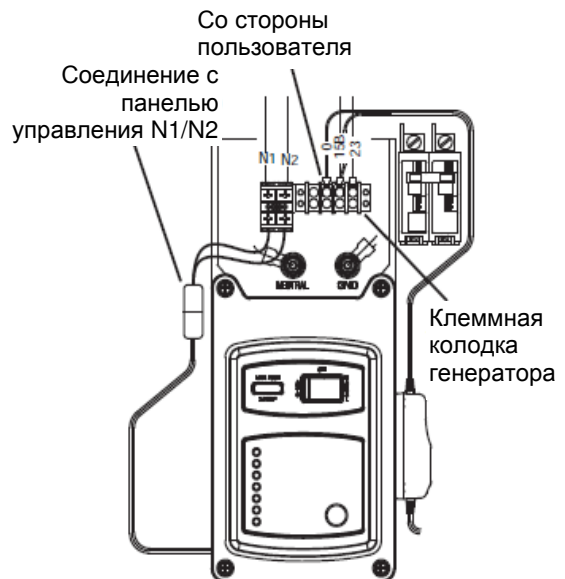


Рисунок 6. Точки тестирования реле переключения

### Тест 32: Контур управления сетевого электроснабжения

#### Описание

Схемная плата управляет заземлением провода 23, инициируя переключение на резервный источник.

### Раздел 3.4. Диагностические испытания

---

После заземления провода 23 на реле переключения (TR1) подается напряжение. Для переключения обратно на сеть электроснабжения реле TR1 должно быть обесточено. Если провод 23 заземлен, реле TR1 будет всегда под напряжением.

#### **Порядок действий / Результаты**

1. Отключить подачу электропитания от сети на передаточный ключ.
2. Для измерения напряжения переменного тока установить авометр.
3. Установить переключатель генератора «AUTO / OFF / MANUAL» в положение «OFF». Отсоединить провод 15В на клеммной колодке в передаточном ключе.
4. Убедиться, что передаточный ключ находится в положении «Standby».
5. Снять провод E1 с катушки С1 основного источника.
6. Подать напряжение от сети на передаточный ключ.
  - a. Если переключение на основной источник произошло, то провод 23 заземлен.
  - b. Если переключения не произошло, перейти к этапу 7.
7. Замеры на точках А и В должны показать 220В переменного тока.
  - c. Если 220В не фиксируются, проверить наличие электроснабжения от сети.
  - d. Если 220В есть, перейти к этапу 8.
8. Счетчик должен показать 220В при снятии измерения в точках С (провод N2А должен быть предварительно снят) и В.
  - a. Если 220В не фиксируются, зачистить или заменить провод N2А.
  - b. Если 220В есть, перейти к этапу 9.
9. Произвести замеры в точках А и D. Должно быть зафиксировано 220В.
  - a. Если 220В не фиксируются, зачистить или заменить провод N1А.
  - b. Если 220В есть, перейти к этапу 10.
10. Произвести замеры в точках А и E. Должно быть зафиксировано 220В.
  - a. Если 220В не фиксируются, зачистить или заменить провод N1А.
  - b. Если 220В есть, перейти к этапу 11.
11. Произвести замеры в точках А и F. Должно быть зафиксировано 220В.
  - a. Если 220В не фиксируются, заменить реле переключения.
  - b. Если 220В есть, перейти к этапу 12.
12. Произвести замеры в точках А и G. Должно быть зафиксировано 220В.
  - a. Если 220В не фиксируются, зачистить или заменить провод 126.
  - b. Если 220В есть, перейти к этапу 13.
13. Произвести замеры в точках А и H. Должно быть зафиксировано 220В.
  - a. Если 220В не фиксируются, проверить правильность подключения концевого выключателя SW2. Перейти к тесту 33.
  - b. Если 220В есть, перейти к этапу 14.
14. Произвести замеры в точках А и I. Должно быть зафиксировано 220В.
  - a. Если 220В не фиксируются, зачистить или заменить провод А.
  - b. Если 220В есть, заменить катушку С1 основного источника.

***Номинальное сопротивление катушки составляет 1-2 мегома.***

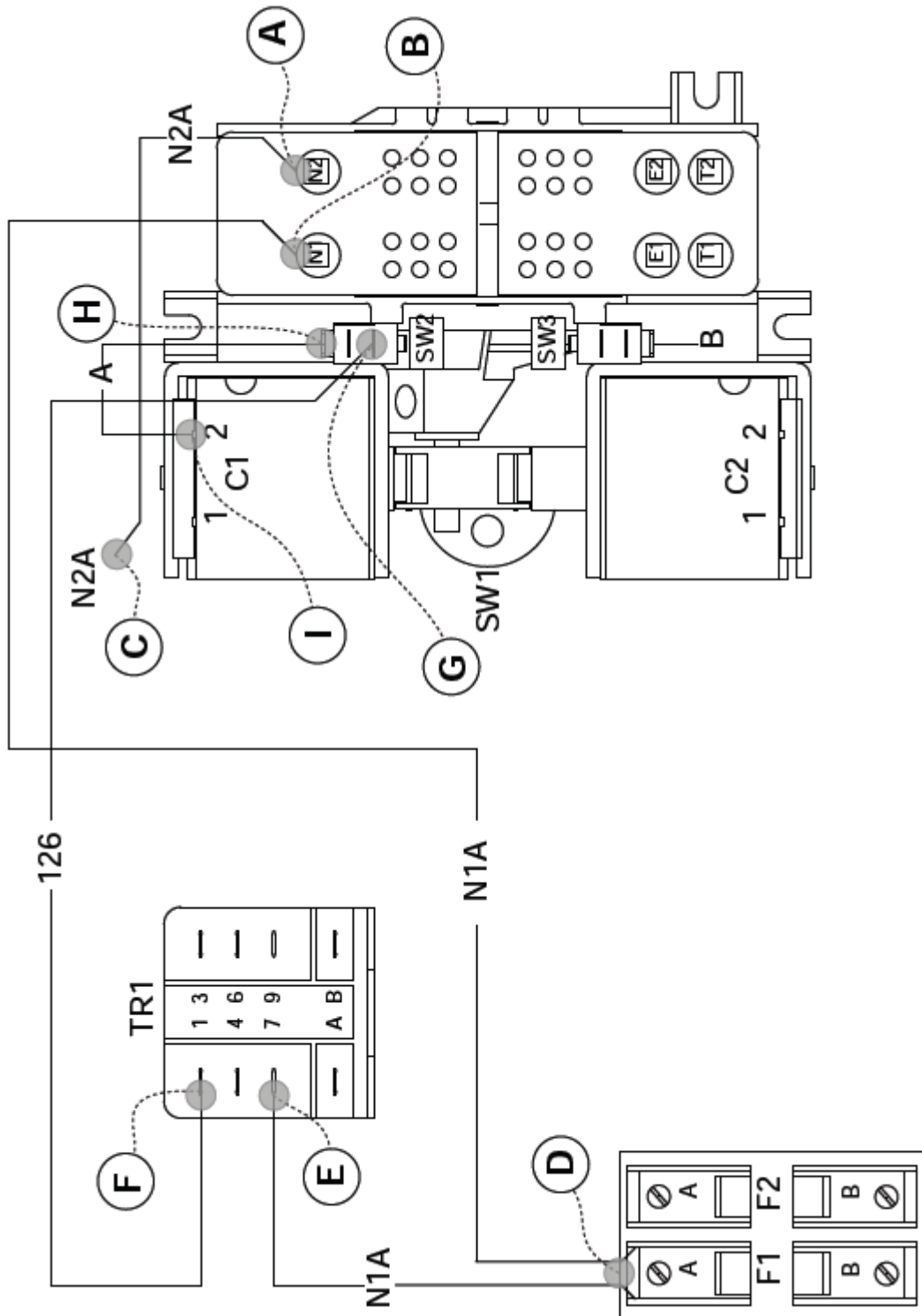


Рисунок 7. Точки тестирования контура управления сетевым источником электроснабжения



## Раздел 3.4. Диагностические испытания

### Тест 33: Тестирование концевого выключателя ХА1 и ХВ1

#### Описание

Концевые выключатели подключены с помощью поводков к нормально замкнутым контактам. При активации выключателей контакты размыкаются.

#### Порядок действий

Отключив генератор, основной линейный автомат генератора, а также подачу сетевого электропитания на передаточный ключ, протестировать концевые выключатели SW2/SW3 следующим образом:

1. Для предотвращения взаимодействия отсоединить провод 126 и провод А от клемм концевого выключателя ХА1.
2. Установить авометр на шкалу «R x 1» и обнулить счетчик.
3. Смотреть рисунок 1. Подсоединить тестовые провода авометра к двум наружным клеммам, от которых были отсоединены провода.
4. Вручную установить основные контакты в положение «Standby». Прибор должен показать ЦЕЛОСТНОСТЬ.
5. Вручную установить основные контакты в положение «Utility». Прибор должен показать РАЗРЫВ ЦЕПИ.
6. Повторить этапы 4 и 5 несколько раз, чтобы убедиться в правильности показаний авометра в каждом положении.
7. Для предотвращения взаимодействия отсоединить оба провода от клемм концевых выключателей ХА1 и ХВ1.
8. Смотреть рисунок 1. Подсоединить тестовые провода авометра к двум наружным клеммам, от которых были отсоединены провода.
9. Вручную установить основные контакты в положение «Standby». Прибор должен показать РАЗРЫВ ЦЕПИ.
10. Вручную установить основные контакты в положение Utility. Прибор должен показать ЦЕЛОСТНОСТЬ.
11. Повторить **этапы 4 и 5** (думаю здесь должны быть указаны этапы 9 и 10 –

ОП) несколько раз, чтобы убедиться в правильности показаний авометра в каждом положении.

#### Результаты

1. Если концевые выключатели ХА1 и ХВ1 не проходят испытание, снять и заменить их или отрегулировать их работу до получения требуемого результата.

### Тест 34: Проверка предохранителей F1 и F2

#### Описание

Предохранители F1 и F2 соединены последовательно с контурами N1 и N2 соответственно. Размыкание соответствующей цепи произойдет при сгорании предохранителя, что приведет к (а) запуску генератора и переключению в положение «Standby»; или (б) отсутствию переключения обратно на сеть.

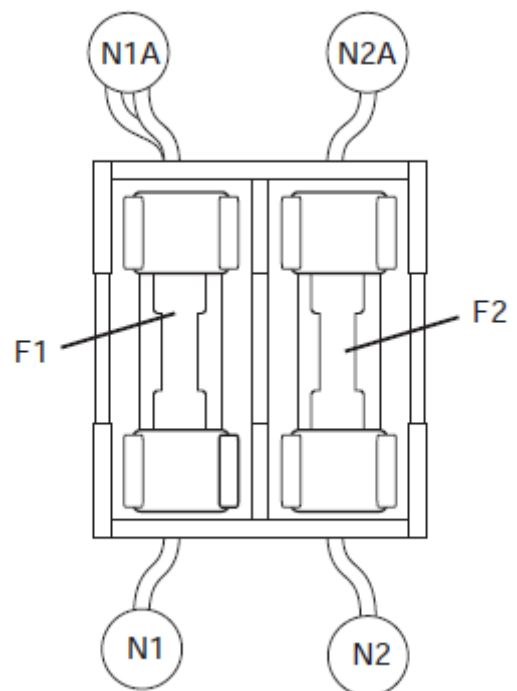


Рисунок 8. Патрон плавкого предохранителя и предохранители

#### Порядок действий

1. На панели генератора установить переключатель «AUTO / OFF / MANUAL» в положение «OFF».

## Раздел 3.4. Диагностические испытания

- Отключить подачу электропитания от сети на передаточный ключ с помощью подручных средств.
- Вынуть предохранители F1 и F2 из патронов (смотреть рисунок 8).
- Проверить и провести испытание предохранителей на наличие оплавления. Для измерения сопротивления установить авометр. Прибор должен фиксировать ЦЕЛОСТНОСТЬ на предохранителях.

### Результаты

- Заменить оплавленные предохранители по необходимости.

### **Тест 35: Проверка проводов N1 и N2**

#### Описание

Предохранители F1 и F2 могут оплавиться из-за короткого замыкания на землю проводов N1 и N2.

#### Порядок действий

- Установить переключатель генератора «AUTO / OFF / MANUAL» в положение «OFF».
- Отключить подачу электропитания от сети на передаточный ключ с помощью доступных средств.
- Вытащить предохранители F1, F2 и F3 из патронов (смотреть рисунок 7).
- Снять крышку панели управления генератора. Отсоединить коннектор N1/N2, который питает схемную плату панели управления (смотреть рисунок 6).
- Для измерения сопротивления установить авометр.
- Подсоединить положительный тестовый проводок к проводу N1 на клеммной колодке на панели управления.
  - Подсоединить отрицательный тестовый проводок к язычку заземления. Прибор должен показывать РАЗРЫВ ЦЕПИ.
  - Подсоединить отрицательный тестовый проводок к проводу 23 на колодке с зажимами. Прибор должен показывать РАЗРЫВ ЦЕПИ.
  - Подсоединить отрицательный тестовый проводок к проводу 15В

- на колодке с зажимами. Прибор должен показывать РАЗРЫВ ЦЕПИ.
- Подсоединить отрицательный тестовый проводок к проводу 0 на колодке с зажимами. Прибор должен показывать РАЗРЫВ ЦЕПИ.
  - Подсоединить отрицательный тестовый проводок к проводу N2 на клеммной колодке. Прибор должен показывать РАЗРЫВ ЦЕПИ.
  - Подсоединить отрицательный тестовый проводок к нейтрали. Прибор должен показывать РАЗРЫВ ЦЕПИ.
- Подсоединить положительный тестовый проводок к проводу N2 на клеммной колодке панели управления.
    - Подсоединить отрицательный тестовый проводок к язычку заземления. Прибор должен показывать РАЗРЫВ ЦЕПИ.
    - Подсоединить отрицательный тестовый проводок к проводу 23 на колодке с зажимами. Прибор должен показывать РАЗРЫВ ЦЕПИ.
    - Подсоединить отрицательный тестовый проводок к проводу 15В на колодке с зажимами. Прибор должен показывать РАЗРЫВ ЦЕПИ.
    - Подсоединить отрицательный тестовый проводок к проводу 0 на колодке с зажимами. Прибор должен показывать РАЗРЫВ ЦЕПИ.
    - Подсоединить отрицательный тестовый проводок к нейтрали. Прибор должен показывать РАЗРЫВ ЦЕПИ.

### Результаты

Если на этапе 6 или 7 обнаружено короткое замыкание, отремонтировать проводку и повторить испытания.

### **Тест 36: Проверка напряжения на проводах N1 и N2**

#### Описание

Потеря напряжения от сети приведет к запуску генератора и переключению нагрузки на него. Испытание на клеммной колодке панели управления делит систему на две части, таким образом, сокращается время на поиск и устранение неисправности.

## Раздел 3.4. Диагностические испытания

### Порядок действий

1. Установить переключатель генератора «AUTO / OFF / MANUAL» в положение «OFF».
2. Для измерения напряжения переменного тока установить авометр.
3. Смотреть рисунок 9. Подсоединить один тестовый проводок к проводу N1 на клеммной колодке панели управления генератора, другой к проводу N2. Прибор должен показывать межфазное напряжение.

### Результаты

Смотреть блок-схему

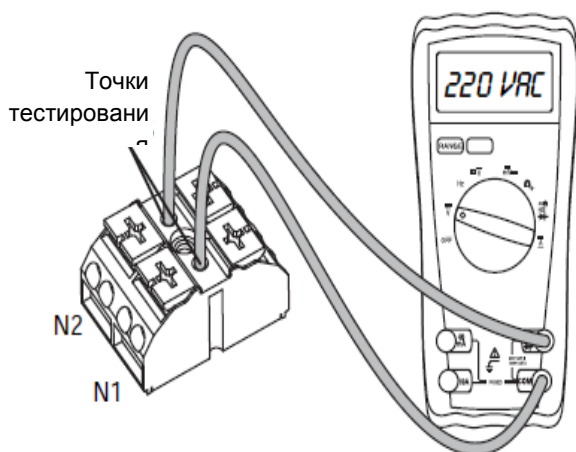


Рисунок 9. Точки тестирования клеммной колодки

### **Тест 37: Проверка напряжения считывания сетевого источника питания на схемной плате**

#### Описание

Если в автоматическом режиме генератор запускается и происходит переключение на питание от резервного источника, когда допустимое напряжение сети подается на клеммную колодку, то следующим этапом необходимо определить наличие на схемной плате напряжения считывания.

**ПРИМЕЧАНИЕ:** На панель выводится надпись «Utility Lost» (потеря напряжения от сети).

### Порядок действий

1. Установить переключатель генератора «AUTO / OFF / MANUAL» в положение «OFF».
2. Отсоединить разъем N1/N2 на панели управления (смотреть рисунок 6).
3. Для измерения напряжения переменного тока установить авометр.
4. Один тестовый провод подсоединить к проводу N1, а другой к проводу N2. Прибор должен показывать примерно 220В переменного тока. Смотреть рисунок 9.

### Результаты

1. Если напряжение было зафиксировано на этапе 4 и штырьковые соединения в порядке, то заменить схемную плату.
2. Если на этапе 4 напряжение не было зафиксировано, отремонтировать или заменить провода N1/N2 между разъёмом и клеммной колодкой.

### **Тест 38: Проверка напряжения считывания основного источника**

По клеммам N1 и N2 на передаточном ключе подается напряжение считывания основного источника питания на схемную плату. Если на клеммах напряжение равно нулю или оно очень низкое, то резервный генератор запускается и происходит автоматическое переключение на источник «Standby» под управлением схемной платы. Переключение обратно на источник «Utility» не произойдет при нулевом или низком напряжении.

### Порядок действий

При наличии питания от сети на кабельных наконечниках N1 и N2 с помощью авометра протестировать межфазное напряжение сети на клеммах расположения выводов N1 и N2. Прибор должен показывать нормальное межфазное напряжение.

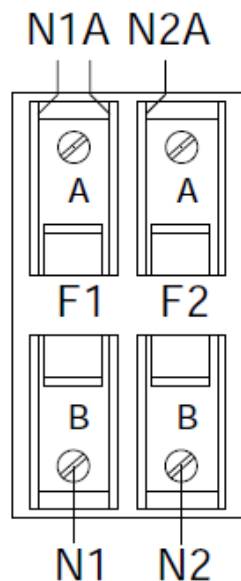


Рисунок 10. Блок предохранителей передаточного ключа

### Результаты

1. Если на клеммах N1 и N2 напряжение равно нулю или слишком низкое, то необходимо обратиться к блок-схеме.
2. Если напряжение в норме, смотреть блок-схему.

### **Тест 39: Проверка напряжения на кабельных наконечниках N1 и N2**

#### Описание

При отсутствии на клеммах N1/N2 напряжения от сети, произойдет автоматический запуск и переключение на резервное питание, если переключатель генератора «AUTO / OFF / MANUAL» установлен в положение «AUTO». Данный тест позволяет определить наличие или отсутствие напряжения от сети на клеммах N1 и N2.



**ОПАСНО!**



Соблюдать особую осторожность при выполнении нижеследующих действий! На кабельных наконечниках N1 и N2 высокое и опасное напряжение. Контакт с клеммами под высоким напряжением может

привести к электрошоку с летальным исходом. Запрещается выполнять данное испытание, стоя на влажной или сырой земле, босым или мокрыми руками.

### Порядок действий

1. Убедиться, что все основные автоматы на линии от основного источника к передаточному ключу находятся в положении «ON» или «Closed» (замкнут).
2. Проверить межфазное сетевое напряжение на кабельных наконечниках N1 и N2 (смотреть рисунок 1). Прибор должен показывать нормальное напряжение сетевого питания.

### Результаты

1. Если напряжение равно нулю или слишком низкое, то необходимо выяснить причину и устранить её.
2. Если напряжение в норме, смотреть блок-схему.

### **Тест 43: Проверка подачи напряжения зарядного устройства аккумулятора «Передаточный ключ RTSN»**

#### Описание

На зарядное устройство аккумулятора подается напряжение 110В переменного тока. На выходе из него напряжение составляет 13,4В постоянного тока/ 2,5А.

### Порядок действий

Смотреть рисунок 12 или 12А.

1. Для измерения напряжения переменного тока установить вольтметр.
2. Произвести замеры в точках А и В. Напряжение должно составлять 220В.
  - a. Если 220В не фиксируются, проверить напряжение источника нагрузки.
  - b. Если 220В есть, перейти к этапу 3.
3. Произвести замеры в точках А и С. Напряжение должно составлять 220В.

## Раздел 3.4. Диагностические испытания

- a. Если 220В не фиксируются, зачистить или заменить провод между блоком предохранителей и клеммой Т1.
- b. Если 220В есть, перейти к этапу 4.
4. Произвести замеры в точках А и D. Напряжение должно составлять 220В.
  - a. Если 220В не фиксируются, заменить предохранитель 5А.
  - b. Если 220В есть, перейти к этапу 5.
5. Произвести замеры в точках Е и F. Напряжение должно составлять 110В.
  - a. Если 110В не фиксируются, зачистить или заменить провода подачи питания линии ВС и ВС 00.
  - b. Если 110В есть, смотреть блок-схему.

### Тест 44: Проверка выходного напряжения зарядного устройства аккумулятора «Передаточный ключ RTSN»

#### Описание

На зарядное устройство аккумулятора подается напряжение 110В переменного тока. На выходе из него напряжение составляет 13,4В постоянного тока/ 2,5А.

#### Порядок действий

Смотреть рисунок 11.

1. Для измерения напряжения переменного тока установить авометр.
2. Снять на генераторе с колодки с зажимами в точках G и H и изолировать черный и красный проводки зарядного устройства.
3. Произвести замеры в точках G и H. Напряжение аккумулятора должно составлять 12В постоянного тока.
  - a. Если напряжение аккумулятора отсутствует, подождать 5 минут и повторить этап 3. Если напряжение подачи также отсутствует, то необходимо обратиться к блок-схеме.
  - b. Если напряжение аккумулятора зафиксировано, перейти к этапу 4.

4. Закрепить на место черный и красный провода зарядного устройства аккумулятора.
5. Произвести замеры в точках G и H. Напряжение должно составлять 13,4В постоянного тока.
  - a. Если напряжение 13,4 В отсутствует, заменить зарядное устройство.
  - b. Если напряжение есть, зарядное устройство работает.

**\*ПРИМЕЧАНИЕ:** Напряжение зарядного устройства больше напряжения питания аккумуляторной батареи.

### Тест 45: Проверка проводов 0 / 15В «Передаточный ключ RTSN»

#### Описание

Для того чтобы зарядное устройство работало, напряжение питания аккумулятора должно подаваться на зарядное устройство.

#### Порядок действий

Смотреть рисунок 12 или 12А.

1. Для измерения напряжения постоянного тока установить авометр.
2. Снять на генераторе с колодки с зажимами в точках G и H и изолировать черный и красный проводки зарядного устройства.
3. Произвести замеры в точках G и H. Напряжение должно составлять 12В.
  - a. Если напряжение 12В присутствует, зарядное устройство работает.
  - b. Если этого напряжения нет, перейти к этапу 4.
4. Снять провод 0 и 15В с колодки с зажимами на генераторе в точках G и H.
5. После снятия проводов подождать 5 минут.
6. Произвести замеры в точках G и H на колодке с зажимами. Напряжение должно составлять 12В.
  - a. Если напряжение 12В присутствует, перейти к этапу 8.
  - b. Если этого напряжения нет, перейти к этапу 7.

### Раздел 3.4. Диагностические испытания

---

7. Произвести замеры в точке Н и на заземляющем язычке. Напряжение должно составлять 12В.
  - a. Если напряжение 12В присутствует, зачистить или заменить провод 0 между клеммной колодкой генератора и заземляющим язычком.
  - b. Если этого напряжения нет, перейти к этапу 8.
8. Для измерения сопротивления установить авометр.
9. Подключить тестовые проводки к отсоединенным проводам 0 и 15В. Прибор должен показывать примерно 115Ом.
  - a. Если прибор показал данное сопротивление, перейти к этапу 11.
  - b. Если сопротивление отсутствует или прибор показывает целостность цепи, подсоединить проводки к клеммам А и В на реле переключения (TR1).
  - c. Если прибор показывает нулевое сопротивление, значит есть короткое замыкание. Заменить TR1.
  - d. Если прибор фиксирует 115Ом, зачистить или заменить провод 15В между генератором и передаточным ключом.
10. Отсоединить соединитель J2 от схемной платы.
11. Произвести измерение в точке М и на штырьке J2-8 только что отсоединенного разъёма. Прибор должен фиксировать **ЦЕЛОСТНОСТЬ**.
  - a. Если **ЦЕЛОСТНОСТЬ** отсутствует, зачистить или заменить провод 15В между соединителем J2 и колодкой с зажимами.
  - b. Если **ЦЕЛОСТНОСТЬ** зафиксирована и штырьковое соединение в норме, то перегорел внутренний предохранитель на печатной плате. Заменить её.

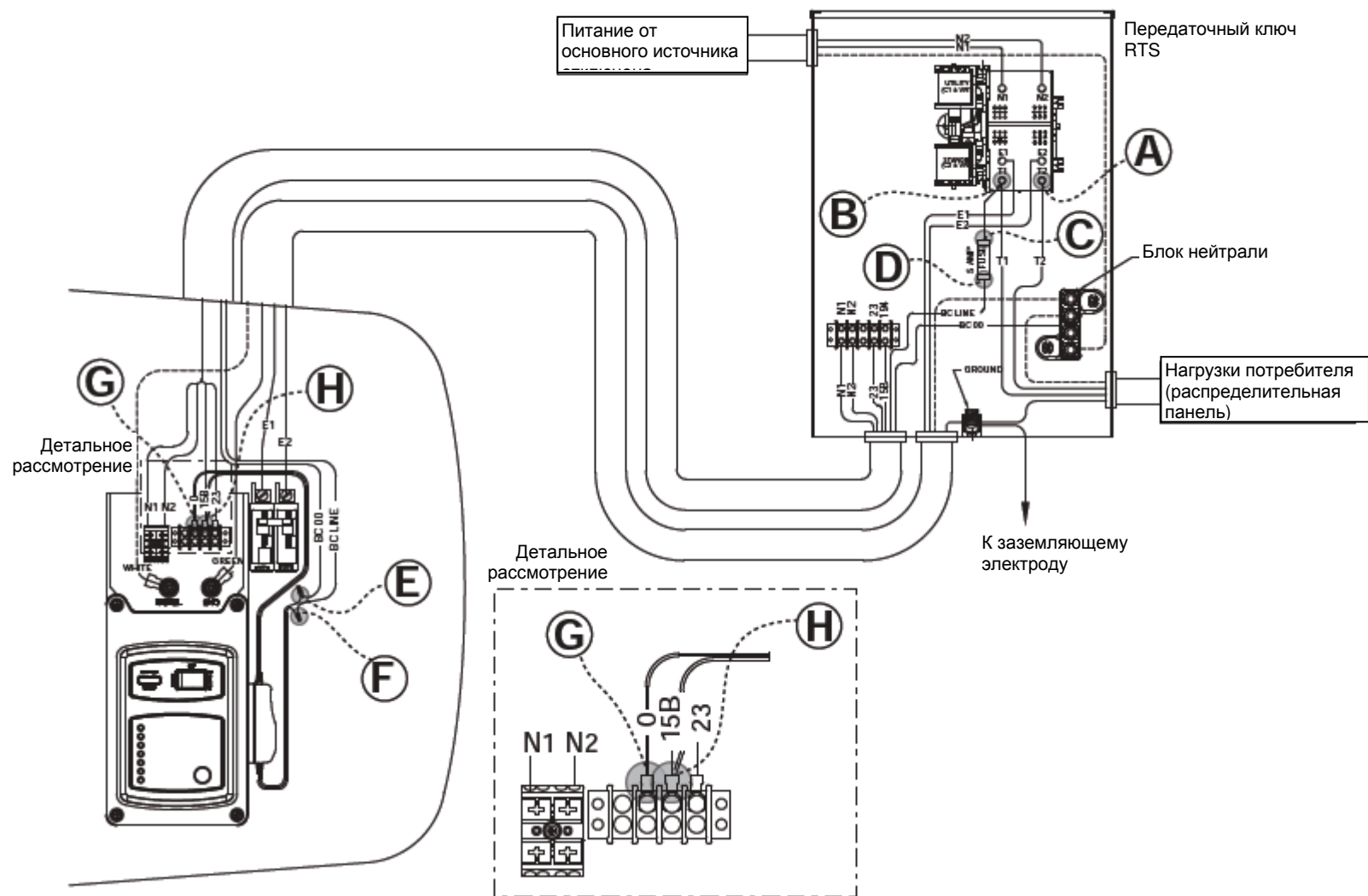


Рисунок 11. Точки тестирования на передаточном ключе RTSN для проведения испытаний 43, 44 и 45

## ЧАСТЬ 4. УПРАВЛЕНИЕ ПОСТОЯННЫМ ТОКОМ

СОДЕРЖАНИЕ		
Часть	Название	Страница
4.1	Описание и детали	96
4.2	Анализ условий эксплуатации	104
4.3	Блок-схемы поиска и устранения неисправностей	119
4.4	Диагностические тесты	124



### Раздел 4.1 Описание и детали

#### Общая информация

Данный раздел знакомит оператора с различными компонентами, составляющими систему управления постоянным током.

Основные компоненты данной системы включают следующее:

- Колодка с зажимами / взаимосвязь клемм
- Схемная плата
- Переключатель «AUTO / OFF / MANUAL»
- Предохранитель 7,5 А

#### Колодка с зажимами / взаимосвязь клемм

Клеммы колодки с зажимами соединены с идентично маркированными клеммами на клеммной колодке передаточного ключа. С помощью клеммной колодки передаточный ключ соединяется со схемной платой.

На клеммной колодке предусмотрены следующие точки подключения:

##### A. UTILITY 1 и UTILITY 2

1. Соединять с идентично маркированными клеммами на передаточном ключе.

##### B. 23 и 15В

1. Соединять с идентично пронумерованными клеммами на колодке в передаточном ключе.
2. Данная цепь соединяет схемную плату с катушкой реле переключения в передаточном ключе.

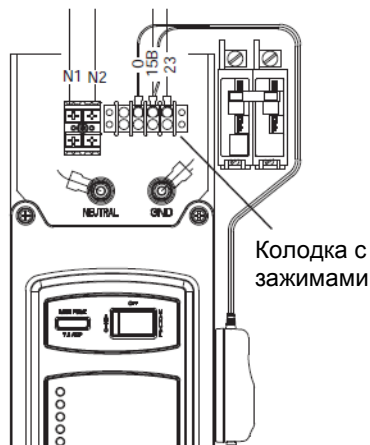


Рисунок 1. Колодка с зажимами

#### Схемная плата

Схемная плата управляет всеми действиями системы электроснабжения от резервного источника, включая (a) пуск двигателя; (b) работу двигателя; (c) автоматическое переключение; (d) обратное автоматическое переключение; (e) остановка двигателя. Дополнительно, схемная плата выполняет следующие функции:

- Подает ток «поля добавочного напряжения» на обмотки ротора генератора (смотреть раздел 2.2 «Цепь поля добавочного напряжения»).
- Запускает и производит самотестирование генератора раз в семь дней.
- Осуществляет автоматическую остановку двигателя в случае низкого давления масла, высокой температуры масла, заброса оборотов двигателя, отсутствия сигнала о вращении двигателя, превышения времени запуска или низкого заряда аккумулятора.

Для взаимного соединения схемной платы с различными цепями системы постоянного тока используются 18-ти или 4-х штырьковые разъёмы. На страницах 98-100 представлены схемы, где перечислены номера штырьков разъёмов, связанные с ними провода и назначение цепи.

Если считываемое напряжение сети падает ниже предварительно установленного значения, схемная плата инициирует автоматический пуск генератора и переключение в положение «Standby».

В это же время со схемной платы будет подано питание на реле прокрутки двигателя и соленоид топливного клапана.

## Раздел 4.1 Описание и детали

### Функции входных / выходных цифровых данных

Позиция	Входные цифровые данные	Выходные цифровые данные
1	Низкое давление масла	Не применяются
2	Высокая температура	Не применяются
3	Внутреннее использование	Не применяются
4	Внутреннее использование	Не применяются
5	Внутреннее использование	Топливо
6	Не применяются	Стартер
7	Автоматический режим	Зажигание
8	Ручной режим	Переключение



**ОПАСНО!**



Двигатель генератора заводится и запускается при включенном реле самотестирования раз в семь дней. Агрегат будет также запускаться и в дальнейшем, в тот же день недели и час, на который установлено реле.



### Переключатель «AUTO/OFF/MANUAL»

Трехпозиционный переключатель позволяет оператору: (а) выбирать эксплуатацию в полностью автоматическом режиме; b) запускать генератор вручную; или (с) останавливать генератор и предотвращать его автоматический запуск. Наглядно клеммы переключателя можно увидеть ниже на рисунке 6.

### Предохранитель 7,5А

Предохранитель защищает схемную плату от подачи избыточного тока. Если предохранитель сгорит, то запуск двигателя будет невозможен. В случае необходимости, заменять предохранитель идентичной 7,5А моделью.

Рисунок 2. Типовой предохранитель 7,5А

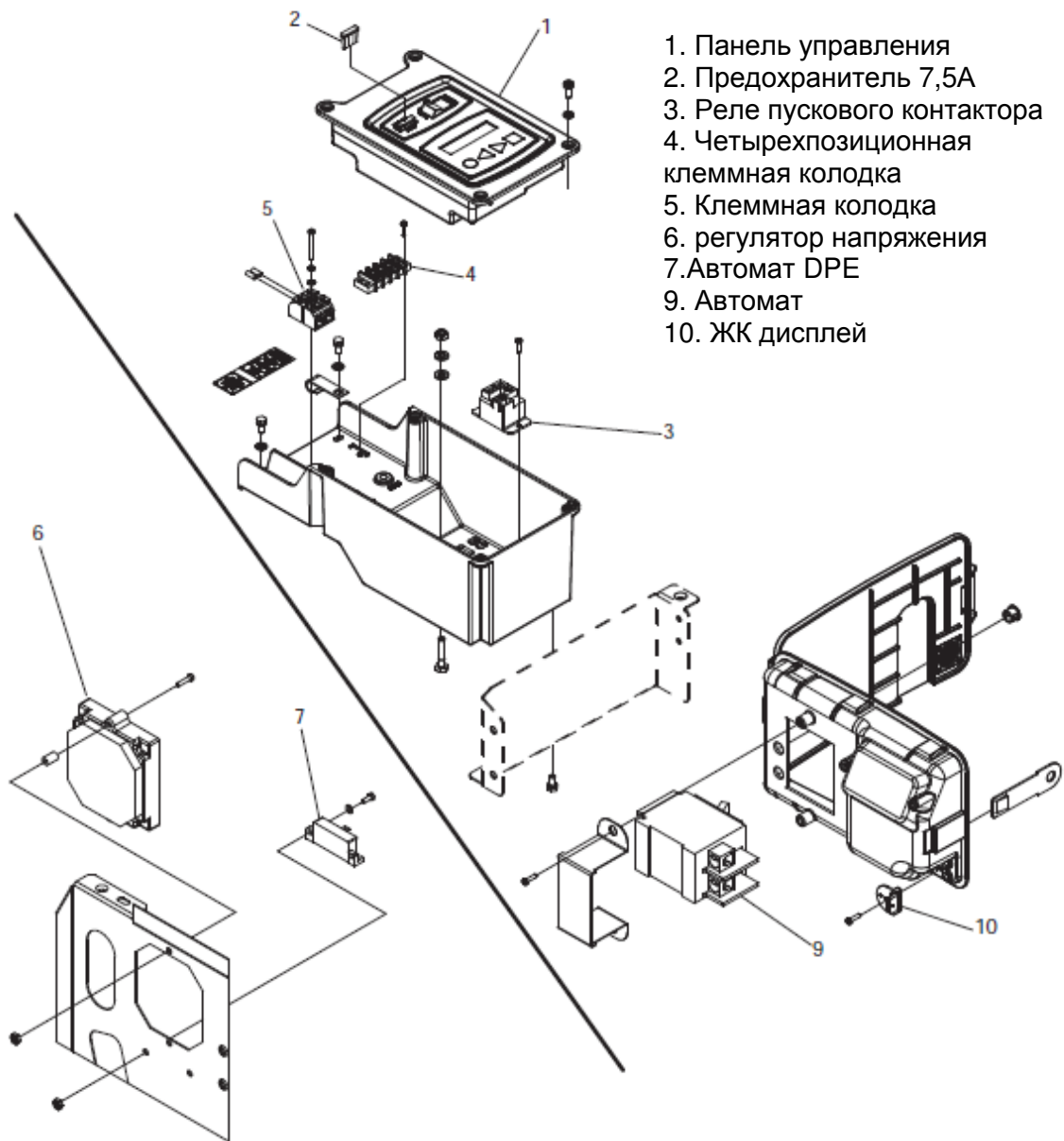


Рисунок 3. Элементы панели управления

## Раздел 4.1 Описание и детали

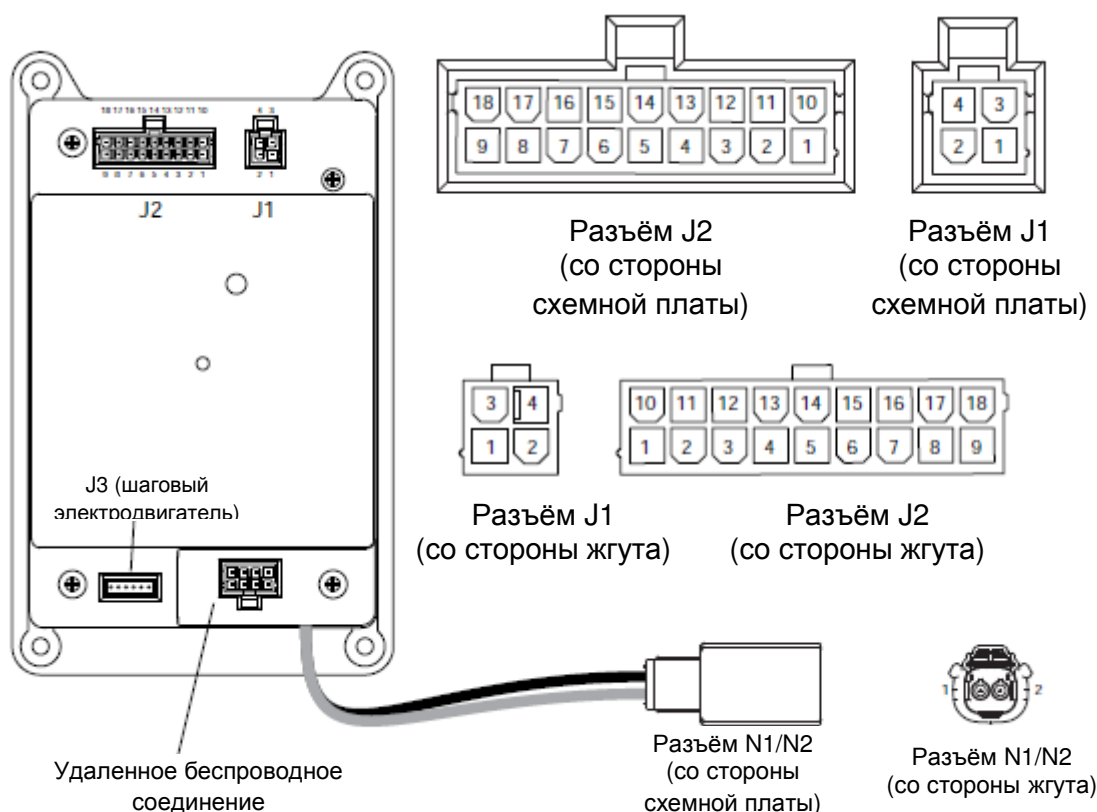


Рисунок 4. Плата с печатной схемой и разъём J1, 10 кВт

### Описание контактов разъёма J1, 10 кВт

Контакт	Провод	Назначение цепи
J1-1	85	Остановка по высокой температуре: остановка происходит, когда провод 85 заземляется при замыкании контактов на реле высокой температуры
J1-2	86	Остановка по низкому давлению масла: Остановка происходит, когда провод 86 заземляется при потере давления масла на реле низкого давления
J1-3	13	Напряжение 12В постоянного тока для схемной платы
J1-4	18	Остановка зажигания: Схемная плата вызывает заземление провода 18 для остановки зажигания
J2-1		Только для внутреннего использования
J2-2		Только для внутреннего использования
J2-3	14	Выходное напряжение 12В постоянного тока для работы двигателя. Используется для работы топливного соленоида и соленоида дросселя
J2-4	817	Заземляется платой с печатной схемой для включения зеленого светодиода System Ready (система готова)
J2-5	23	Переключается на землю для включения реле переключения
J2-6		Не используется
J2-7		Не используется
J2-8	15В	Обеспечивает электрическое соединение для подачи тока подзарядки от зарядного устройства до аккумулятора. Подает 12В постоянного тока на реле переключения
J2-9	820	Положительное напряжение (+5В) для светодиодов статуса
J2-10	0	Общее заземление
J2-11	56	Выходное напряжение 12В постоянного тока для пускового контактора на двигателях с V-образным расположением цилиндров

## Раздел 4.1 Описание и детали

J2-12		Не используется
J2-13	818	Заземляется с платы для включения светодиода Alarm (Предупреждение)
J2-14		Не используется
J2-15	90	Переключается на землю для работы соленоида дросселя
J2-16		Только для внутреннего использования
J2-17		Не используется
J2-18		Не используется
J3		Провода управления для шагового двигателя
Проводной штекер-1	N1	Напряжение считывания 220В переменного тока для панели управления
Проводной штекер-2	N2	Напряжение считывания 220В переменного тока для панели управления

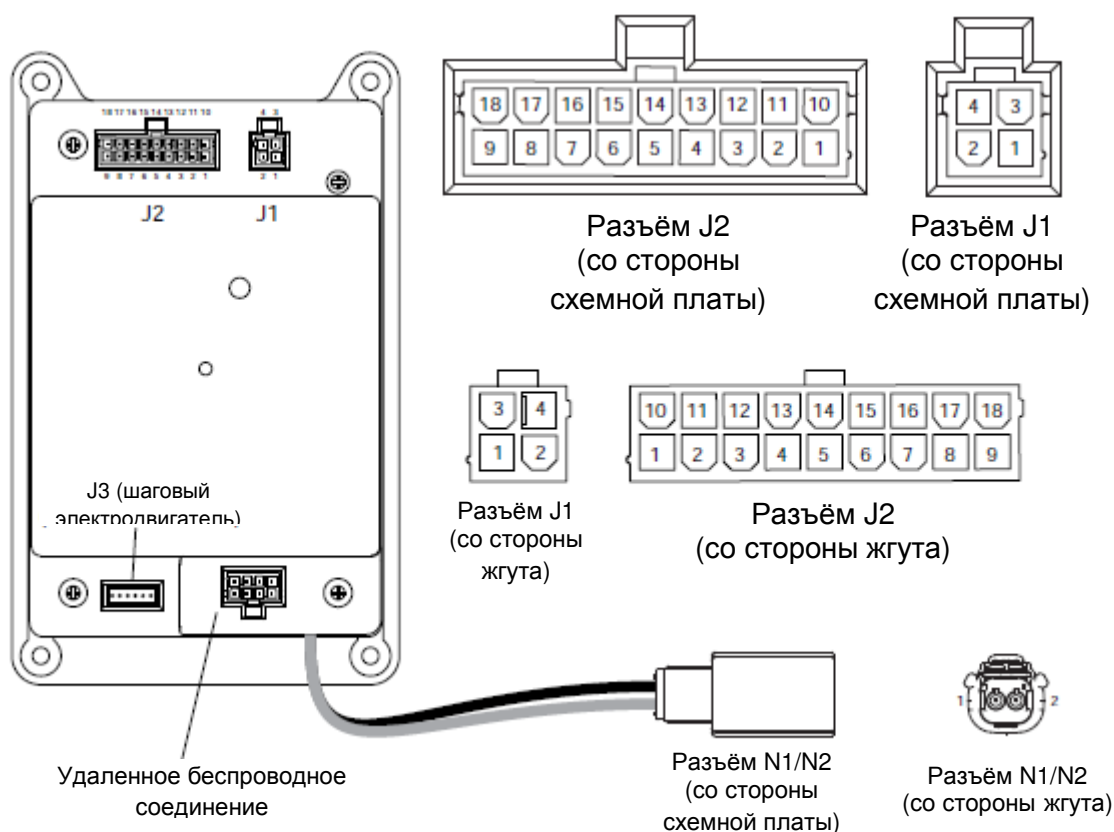


Рисунок 5. Плата с печатной схемой и разъем J1, 13 кВт

### Описание контактов разъёма J1, 12/14 кВт

Контакт	Провод	Назначение цепи
J1-1	85	Остановка по высокой температуре: остановка происходит, когда провод 85 заземляется при замыкании контактов на реле высокой температуры.
J1-2	86	Остановка по низкому давлению масла: Остановка происходит, когда провод 86 заземляется при потере давления масла на реле низкого давления
J1-3	13	Напряжение 12В постоянного тока для схемной платы
J1-4	18	Остановка зажигания: Схемная плата вызывает заземление провода 18 для остановки зажигания

## Раздел 4.1 Описание и детали

J2-1		Только для внутреннего использования
J2-2		Только для внутреннего использования
J2-3	14	Выходное напряжение 12В постоянного тока для работы двигателя. Используется для работы топливного соленоида и соленоида дросселя
J2-4	817	Заземляется платой с печатной схемой для включения зеленого светодиода System Ready (система готова)
J2-5	23	Переключается на землю для включения реле переключения
J2-6		Не используется
J2-7		Не используется
J2-8	15В	Обеспечивает электрическое соединение для подачи тока подзарядки от зарядного устройства до аккумулятора. Подает 12В постоянного тока на реле переключения
J2-9	820	Положительное напряжение (+5В) для светодиодов статуса
J2-10	0	Общее заземление
J2-11	56	Выходное напряжение 12В постоянного тока для пускового контактора на двигателях с V-образным расположением цилиндров
J2-12		Не используется
J2-13	818	Заземляется с платы для включения светодиода Alarm (Предупреждение)
J2-14		Не используется
J2-15	90	Переключается на землю для работы соленоида дросселя
J2-16		Только для внутреннего использования
J2-17		Не используется
J2-18		Не используется
J3		Провода управления для шагового двигателя
Проводной штекер-1	N1	Напряжение считывания 220В переменного тока для панели управления
Проводной штекер-2	N2	Напряжение считывания 220В переменного тока для панели управления

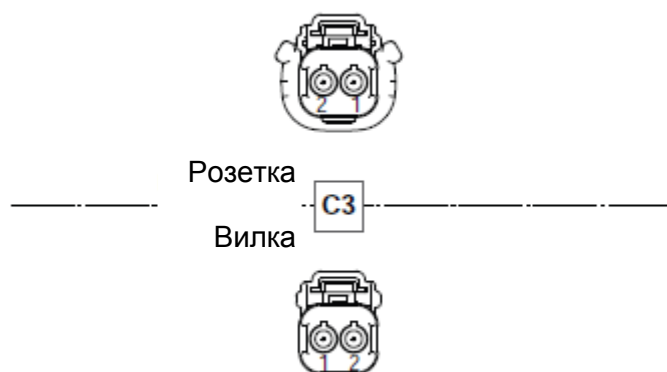


Рисунок 6. Идентификация номеров штырькового соединителя соленоида дросселя

### Навигация по системе меню

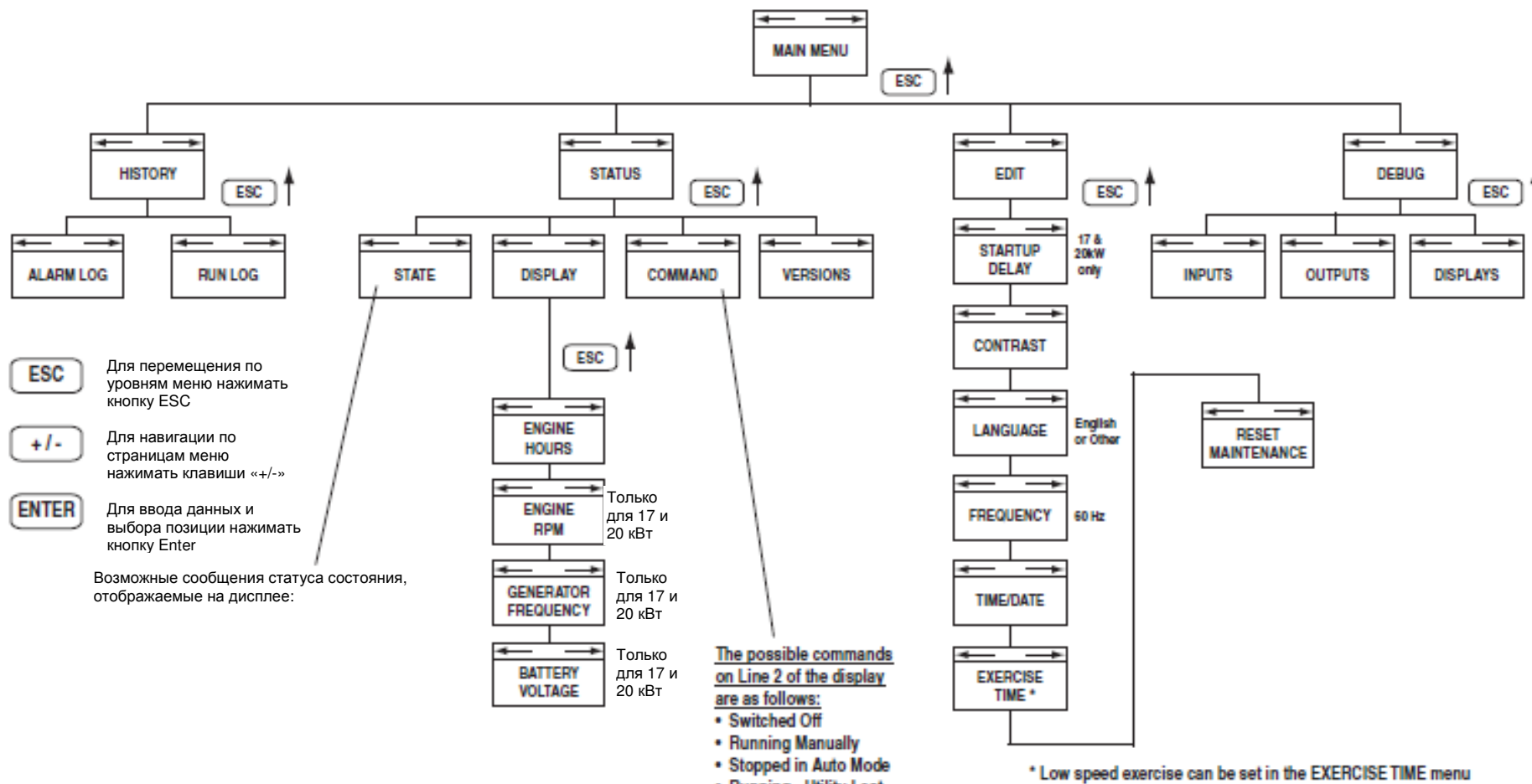
Для перехода в меню нажать кнопку «ESC» (переход) на любой странице. Иногда требуется нажать кнопку несколько раз. Меню, выбранное в данный момент, отображается в виде мигающего слова. С помощью клавиш «+/-» перейти в нужное меню. Когда необходимое меню отображается на экране, нажать кнопку «Enter» (ввод). В зависимости от выбранного меню может быть представлено несколько вариантов. Для выхода на требуемый экран использовать тот же принцип навигации (смотреть схему «Система меню»).

### Изменение настроек (Edit Menu)

Для изменения настройки, например, контраста дисплея, перейти в меню «Edit» и с помощью клавиш «+ / -» найти необходимое подменю. Как только оно отображается на экране (например, Contrast), нажать кнопку «Enter» для перехода в режим редактирования. Для изменения настройки использовать клавиши «+ / -». Для сохранения новой настройки нажать кнопку «Enter».

**ПРИМЕЧАНИЕ:** Если для сохранения новой настройки кнопка «Enter» не нажимается, значит, эта настройка может быть сохранена только временно. После отсоединения аккумулятора, настройка удаляется и устанавливается первоначальное состояние.

### СИСТЕМА МЕНЮ





### Раздел 4.2 Анализ условий эксплуатации

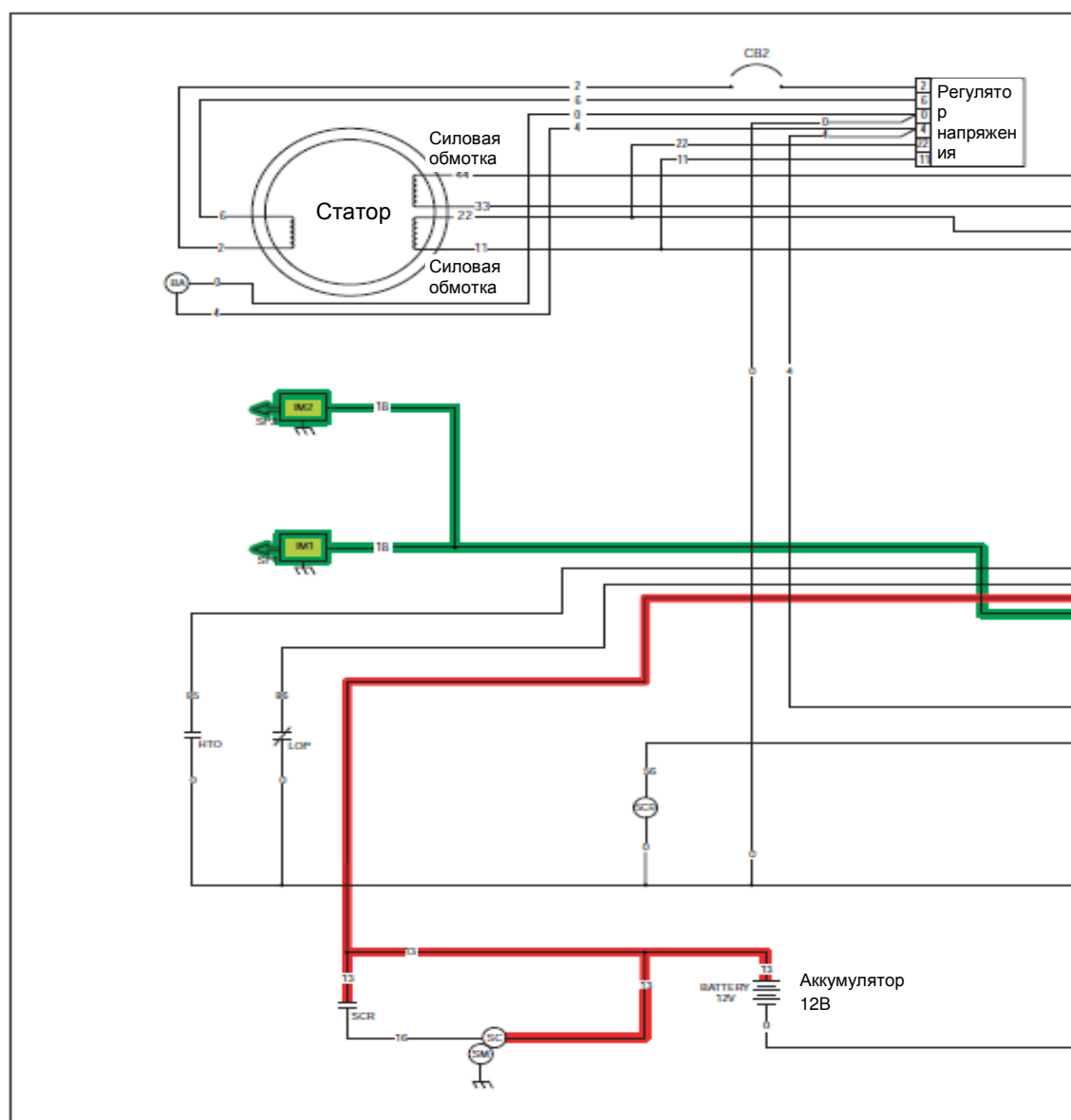
#### Введение

Данный раздел знакомит сервисного мастера с работой системы управления постоянным током на генераторах с воздушным охлаждением. Для грамотно и логически выстроенного процесса поиска и устранения неисправностей необходимо тщательно изучить, как работает система. На рисунках ниже представлена система управления на примере агрегата 14 кВт.

#### Напряжение от сети подается

Смотреть рисунок 1. Состояние цепи, когда переключатель «AUTO / OFF / MANUAL» установлен в положение «AUTO» и питание подается от сети, можно кратко описать следующим образом:

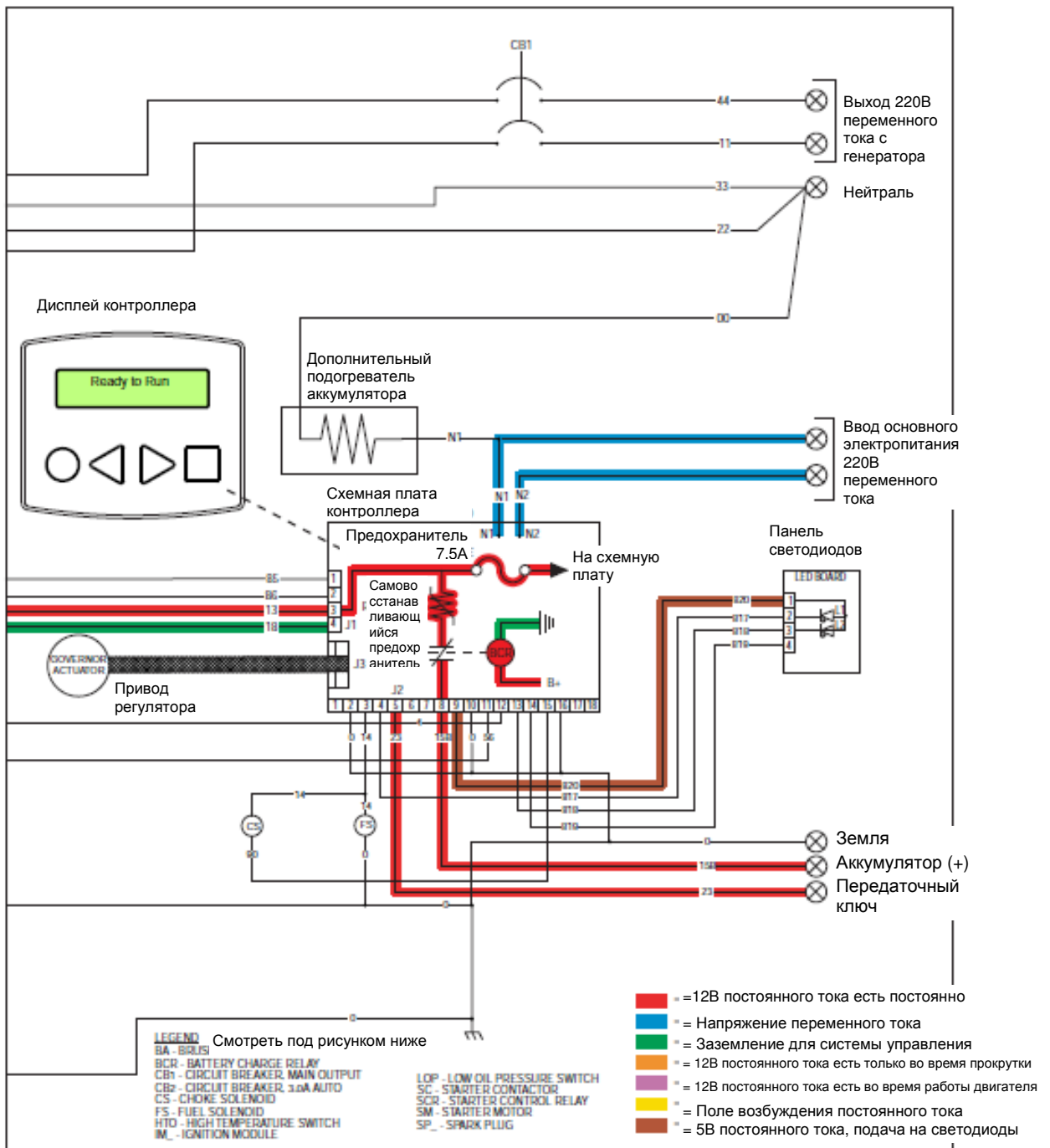
- На клеммные наконечники передаточного ключа N1/N2 подается напряжение от сети. Основные контакты передаточного ключа находятся в положении «Utility», напряжение данного источника есть на наконечниках T1/T2 и цепях нагрузки (Load).



## Раздел 4.2 Анализ условий эксплуатации

- Напряжение сети подается на провода N1/N2 панели управления, предохранители F1/F2, соединительную проводку и клеммы панели управления UTILITY 1 и UTILITY 2. На схемную плату подается напряжение 220В.
- Если установлен аккумулятор, его выходное напряжение подается на схемную плату по проводу 13.
- Зарядное устройство аккумулятора, расположенного в передаточном ключе обеспечивает ток подзарядки по проводу 15В. При подаче питания на реле зарядного устройства (BCR) внутри схемной платы нормально разомкнутые контакты замыкается и соединяет провод 15В и 13, аккумулятор начинает заряжаться. Питание на реле подается, когда схемная плата подсоединена к аккумулятору, был успешно пройден мастер установки и проверка проводки. Питание подается также в том случае, если мастер установки был пропущен.

Рисунок 1. Состояние цепи – Напряжение от сети есть



## Раздел 4.2 Анализ условий эксплуатации

---

Подпись на рисунке 1 (предыдущая страница):

### ЛЕГЕНДА\*

BA – щетка в сборе

BCR – реле зарядного устройства аккумулятора

CB1 – автомат, главный вывод

CB2 – автомат, 3,0А автоматический

CS – соленоид дросселя

FS – топливный соленоид

HTO – реле высокой температуры

IM\_ – модуль зажигания

LOP – реле низкого давления масла

SC – пусковой контактор

SCR – реле пускового контактора

SM – стартер

SP\_ – свеча зажигания

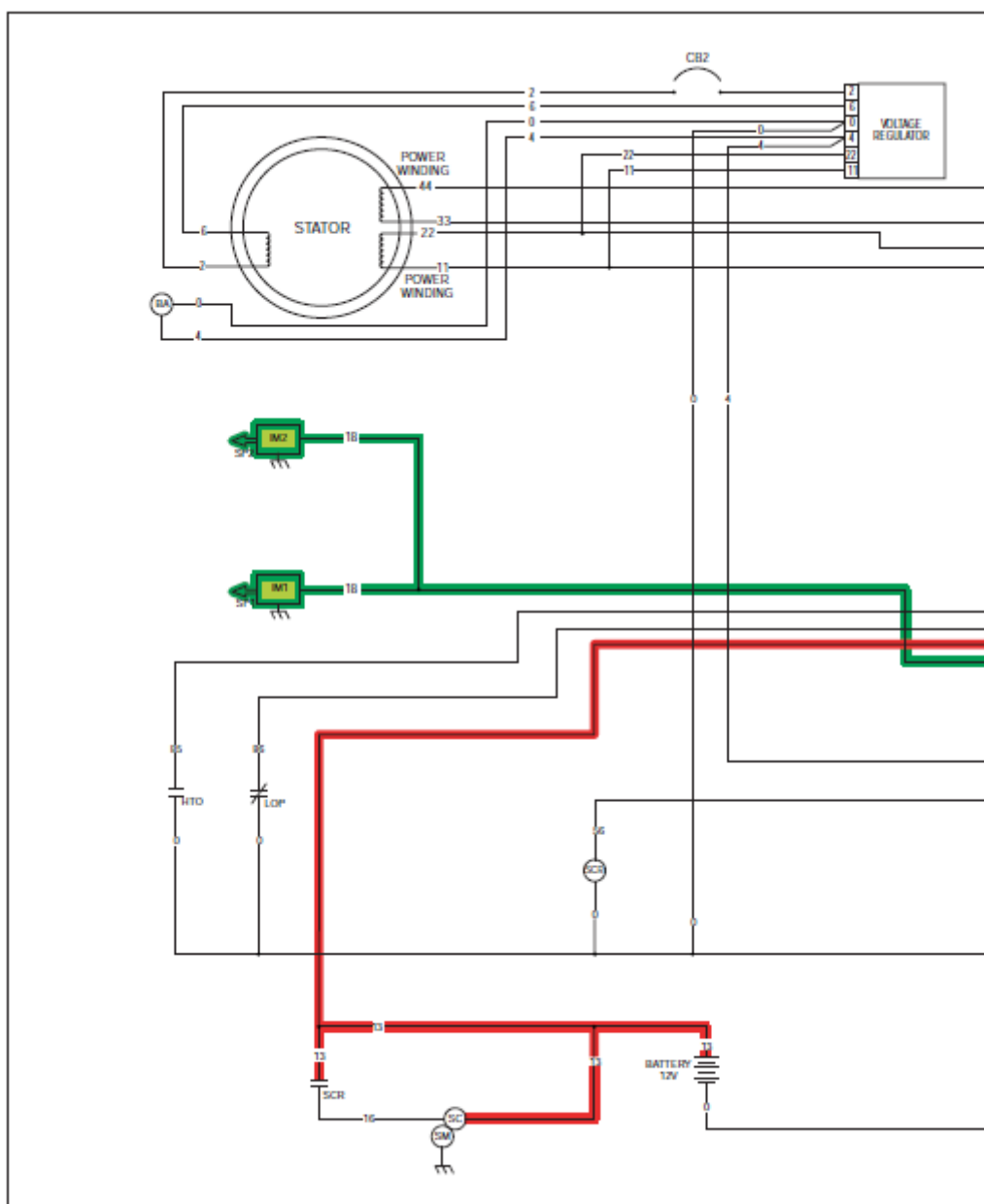
\*Данная информация приводится на всех схемах (примечание переводчика)

## Раздел 4.2 Анализ условий эксплуатации

### Первичное понижение напряжения от сети

Смотреть рисунок 2. При перебое напряжения от сети, состояние цепи можно кратко описать так:

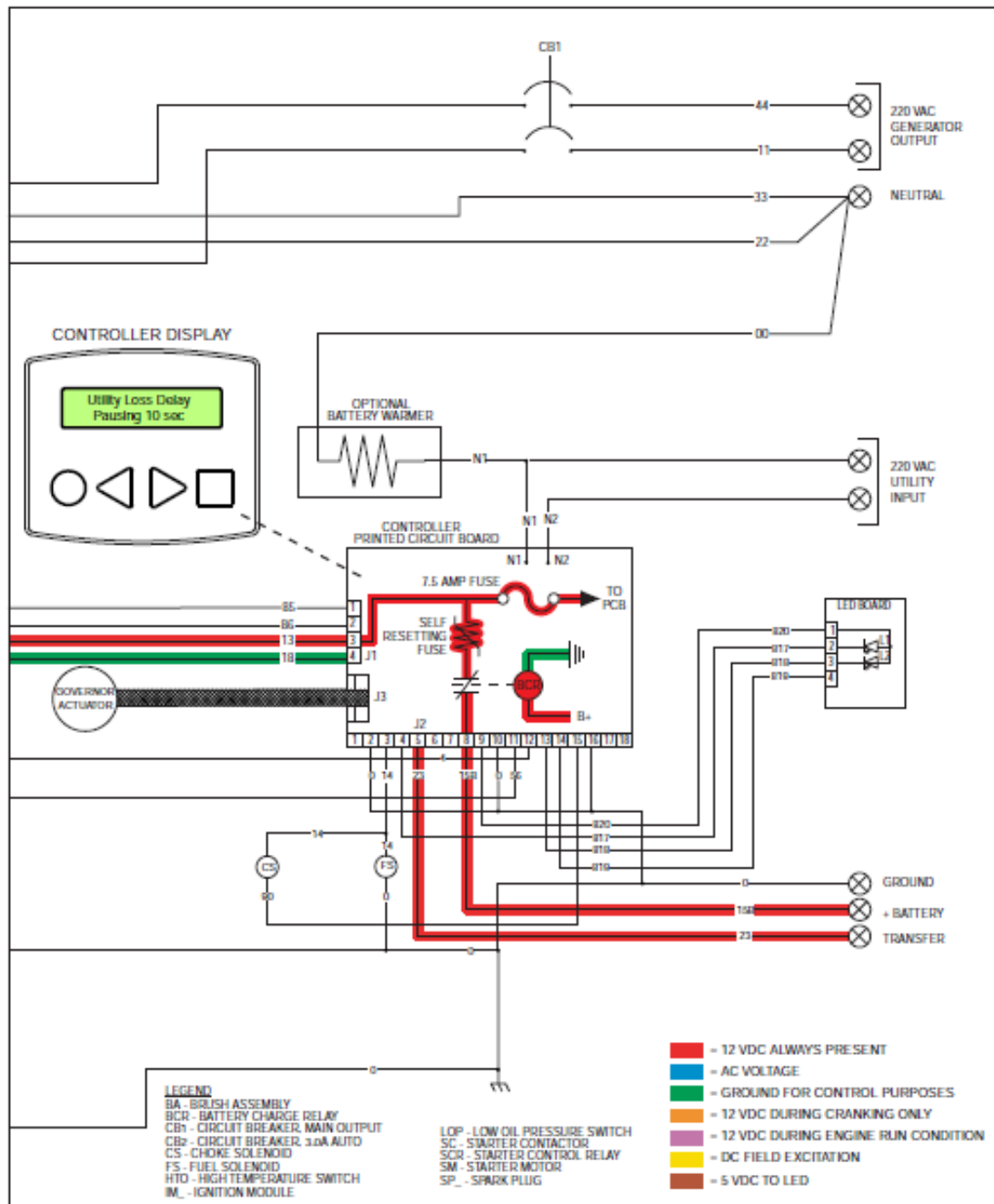
- Со схемной платы постоянно считывается допустимое напряжение от сети по предохранителям F1/F2, клеммам передаточного ключа UTILITY 1 и UTILITY 2, соединительной проводке, клеммам панели управления UTILITY 1 и UTILITY 2, а также проводам N1/N2.
- При падении напряжения от сети ниже 65% номинального напряжения на схемной плате включится программируемый таймер.



## Раздел 4.2 Анализ условий эксплуатации

- На рисунке 2 представлено, что продолжается отсчет времени на десятисекундном таймере, двигатель еще не заводился.
- Переключатель «AUTO / OFF / MANUAL» показан в положении «AUTO». Напряжение аккумулятора подается на схемную плату по проводу 13, предохранителю 7,5А и проводу 15В.

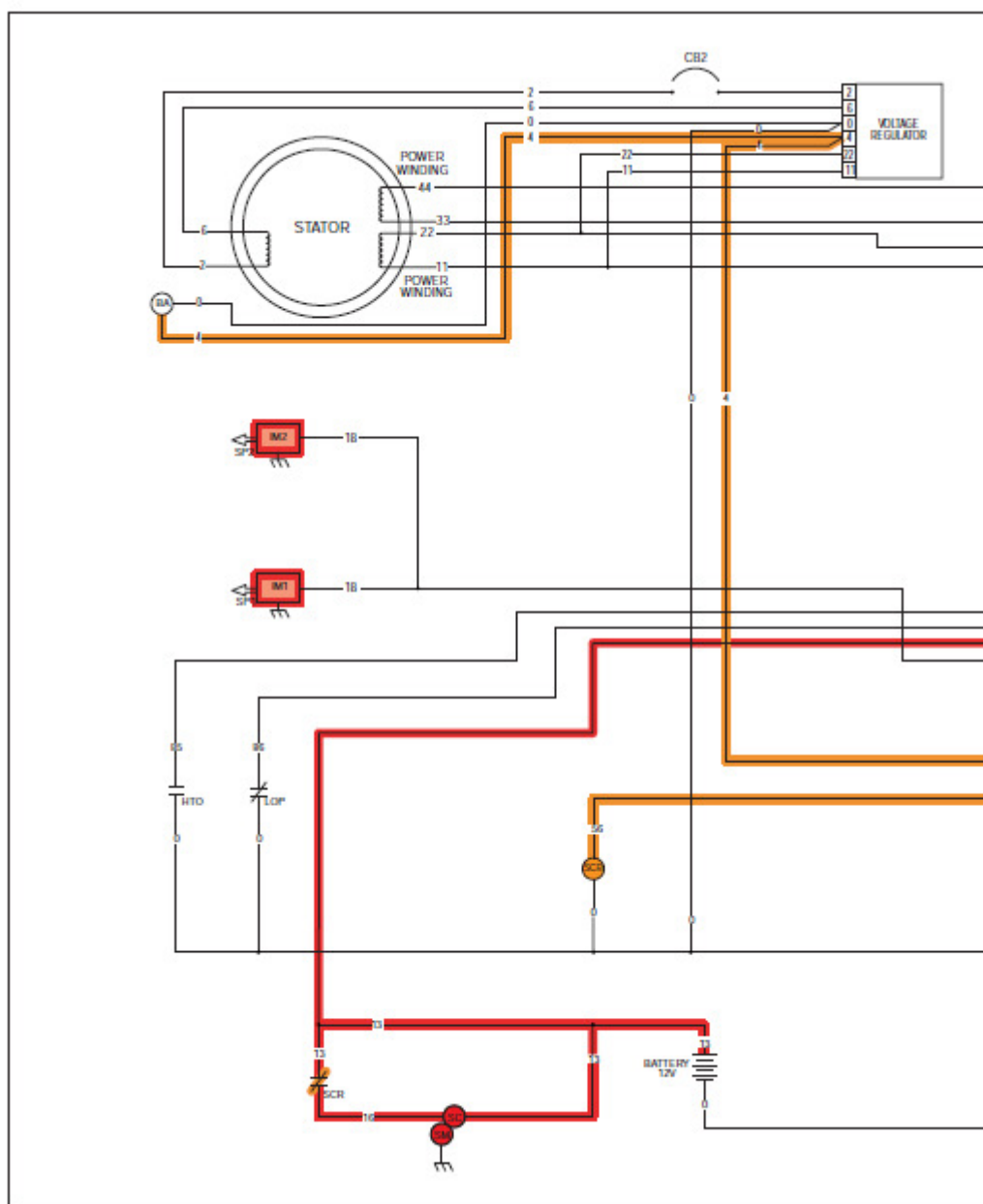
Рисунок 2. Состояние цепи – Первичное понижение напряжения от сети



## Раздел 4.2 Анализ условий эксплуатации

### Понижение напряжения от сети и прокрутка двигателя

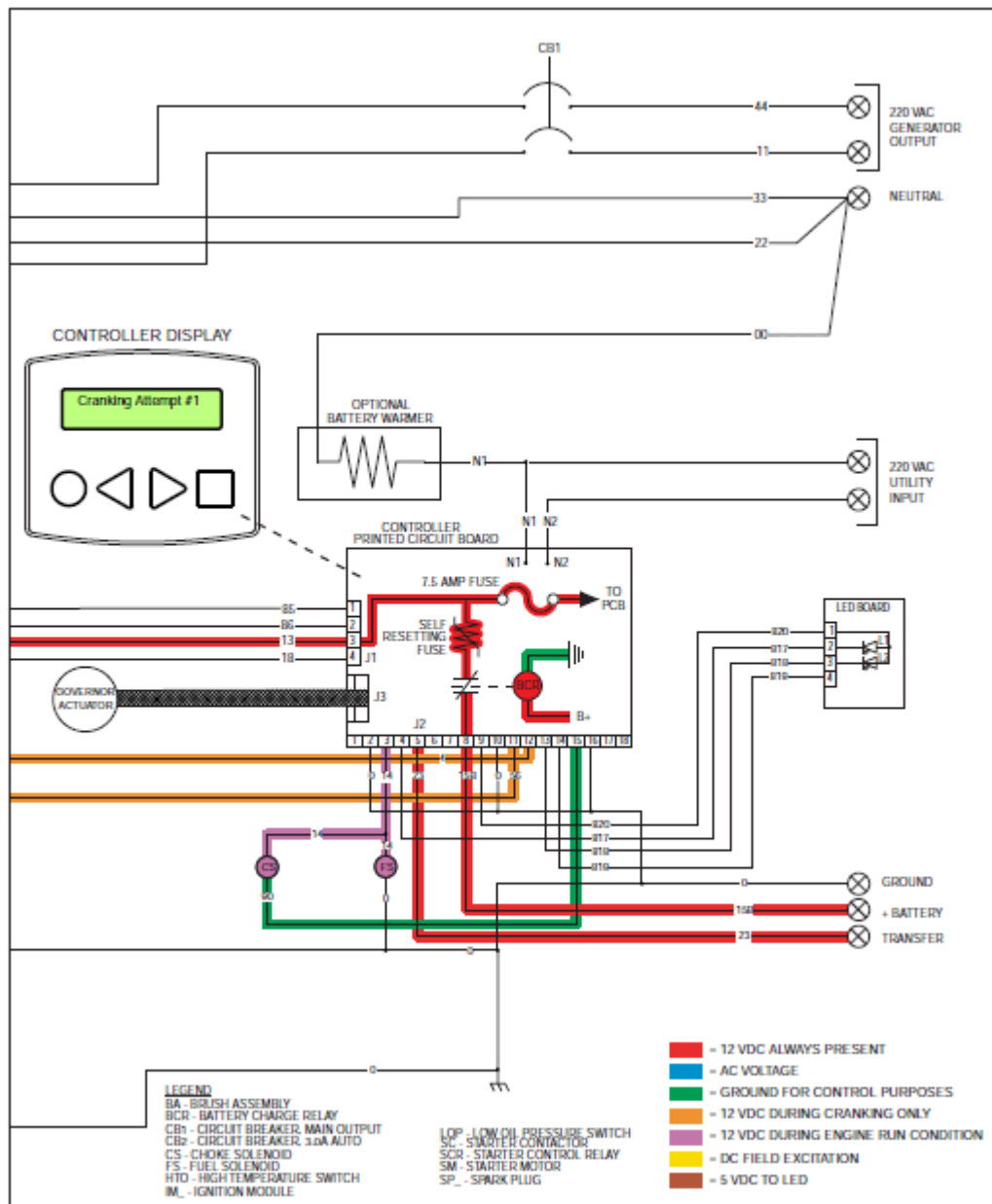
- Через 10 секунд после выключения таймера, если напряжение все еще остается ниже 65%, на схемной плате запустятся одновременно реле прокрутки и реле запуска двигателя.
- По проводу 56 со схемной платы подается напряжение 12В постоянного тока на реле пускового контактора (SCR). Как только питание подано на реле, его контакты замыкаются и ток аккумулятора подается на пусковой контактор (SC). После включения контактора его контакты замыкаются, и питание аккумулятора начинает поступать на стартер (SM). Двигатель заводится.



## Раздел 4.2 Анализ условий эксплуатации

- Со схемной платы по проводу 14 подается напряжение 12В постоянного тока на топливные соленоиды (FS1 и FS2). Топливные соленоиды открываются, и топливо поступает в двигатель. По проводу 14 напряжение подается на соленоид дросселя (CS). Схемная плата заземляет провод 90, подавая питание на соленоид дросселя циклично во время завода двигателя и непрерывно во время его работы.
- После завода двигателя магниты на маховом колесе двигателя индуцируют высокое напряжение на магнето зажигания двигателя (IM1/IM2). Образуется искра, проскакивающая в зазоре свечи зажигания (SP1/SP2).
- Во время прокрутки двигателя для подачи возбуждения на ротор по проводу 4 поступает постоянный ток 3-5В (9-10В отключен).
- При наличии зажигания и подаче топлива двигатель может запуститься.

Рисунок 3. Состояние цепи – прокрутка двигателя

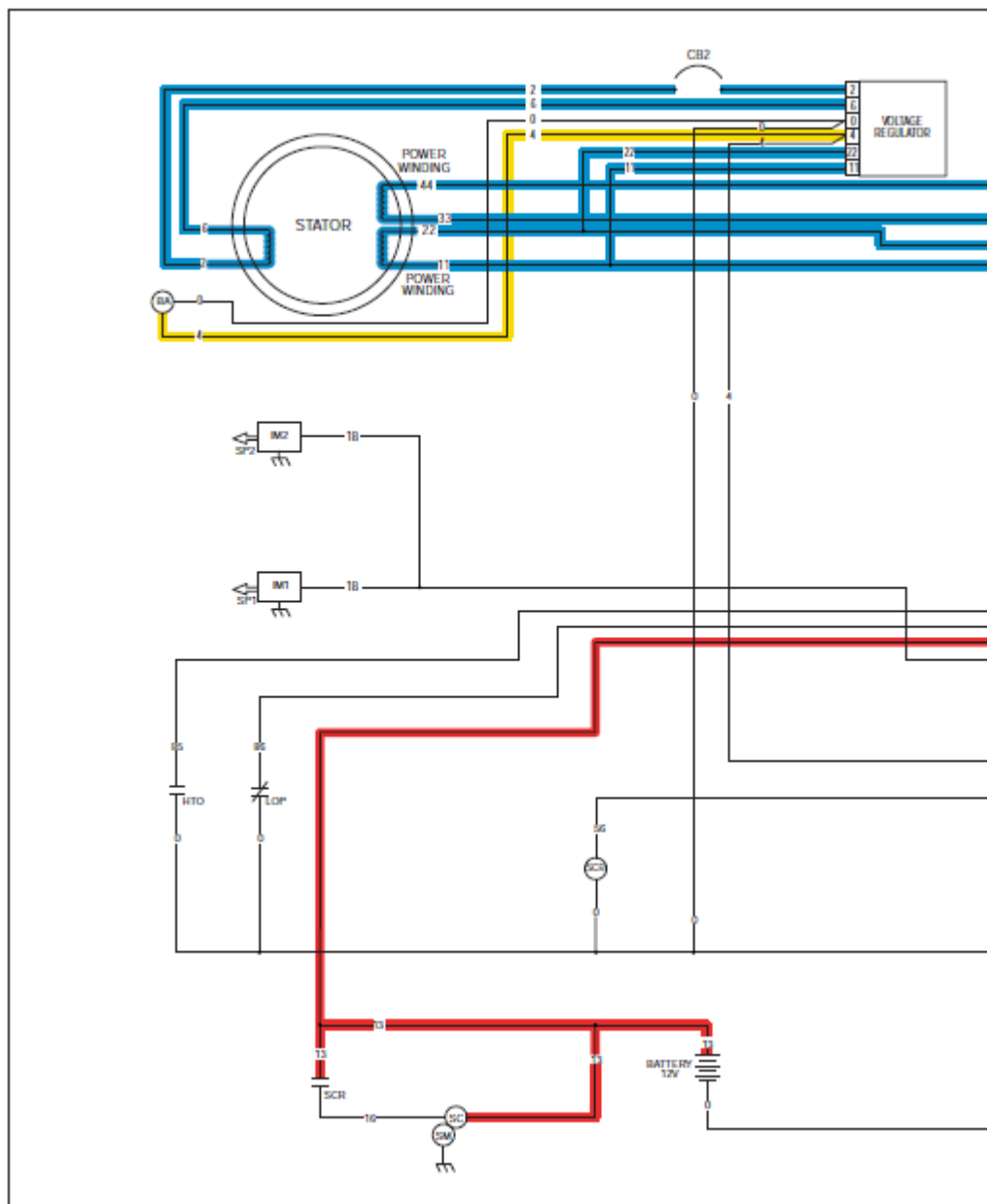


## Раздел 4.2 Анализ условий эксплуатации

### Запуск и работа двигателя

Соленоиды открыты, зажигание сработало, двигатель запустился. Запуск и работа двигателя может быть кратко описана следующим образом:

- Импульсы напряжения от магнето зажигания подаются на схемную плату по проводу 18. Как только схемная плата определит, что двигатель запущен, схемная плата (а) прекращает прокрутку, (b) останавливает работу соленоида дросселя, и (c) запускает таймер прогрева двигателя.

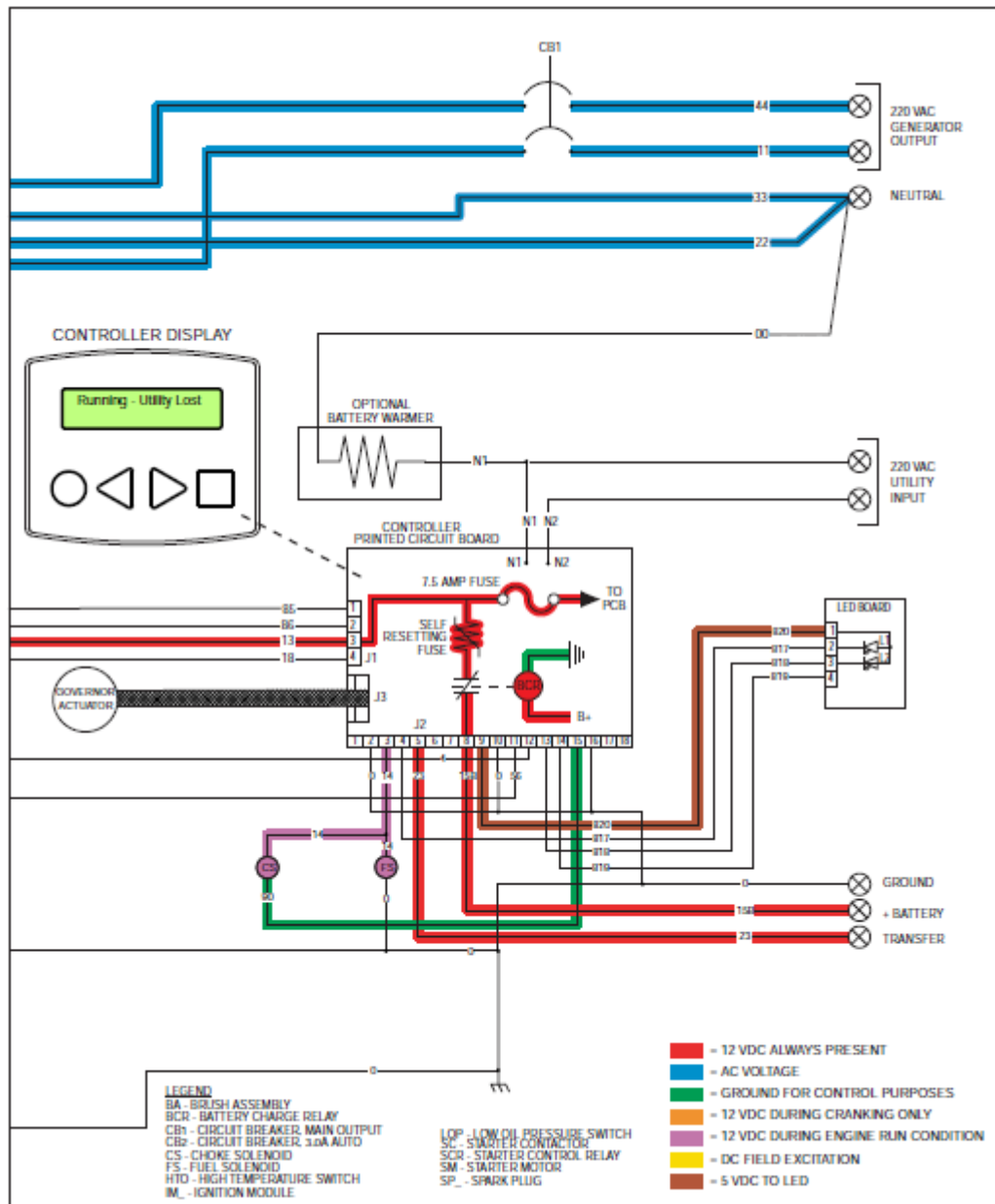




## Раздел 4.2 Анализ условий эксплуатации

- Таймер прогрева двигателя работает около 5 минут. Когда отсчет времени заканчивается, со схемной платы производится переключение на режим «Standby». На рисунке 4 представлено: таймер все еще в работе, но переключение еще не произошло.
- Выходное напряжение переменного тока генератора доступно на кабельных наконечниках передаточного ключа E1/E2 и на нормально разомкнутых контактах реле переключения. Однако, реле переключения не включено и его контакты разомкнуты.

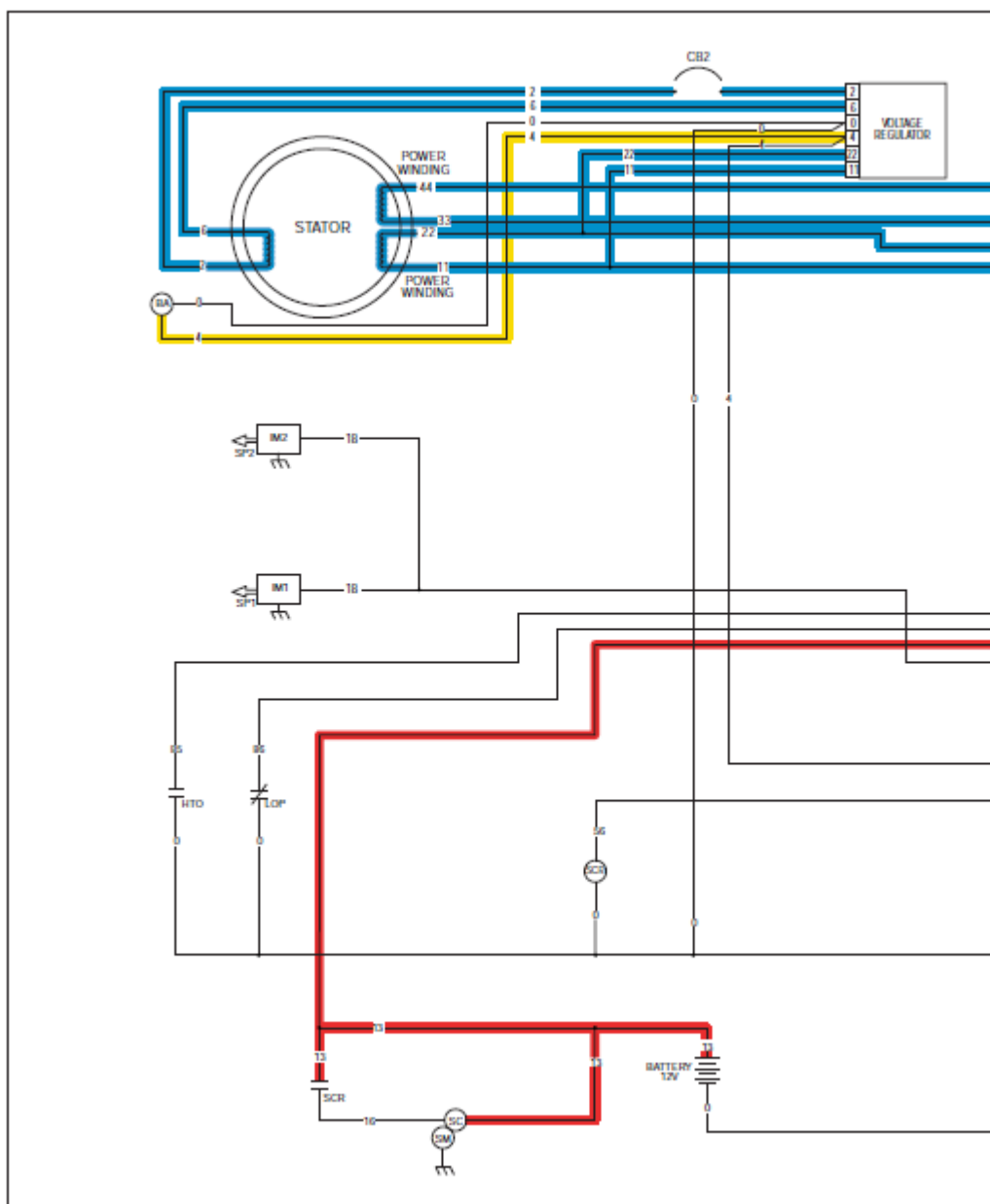
Рисунок 4. Состояние цепи – запуск и работа двигателя



### Первичное переключение на резервный источник питания (Standby)

Генератор работает, таймер разогрева двигателя отсчитывает минуты, на кабельных наконечниках передаточного ключа E1/E2 и на нормально разомкнутых контактах реле переключения есть выходное напряжение переменного тока генератора. Первоначальное переключение на резервный источник можно кратко описать так:

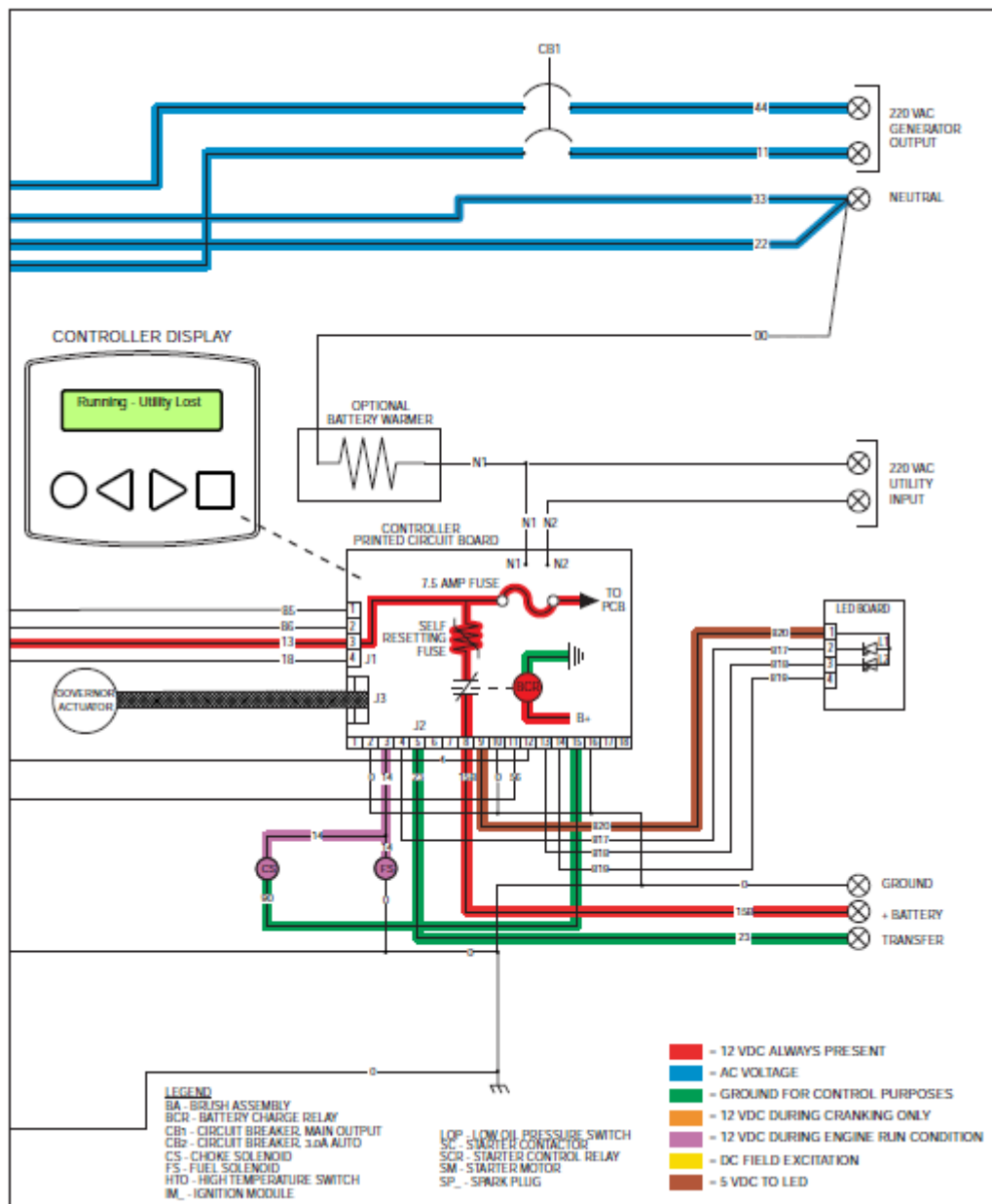
- Выходное напряжение 12В постоянного тока подается на катушку возбуждения реле переключения (TR) по проводу 15В и клемме А реле переключения в передаточном ключе. Цепь напряжения 12В замыкается обратно на плате через клемму В реле переключения и провод 23. Однако, схемная плата удерживает цепь провода 23 разомкнутой на землю и реле переключения находится без напряжения.
- По истечении времени разогрева схемная плата замыкает цепь провода 23 на землю. На реле переключения подается напряжение и его нормально разомкнутые контакты замыкаются.



## Раздел 4.2 Анализ условий эксплуатации

- Питание от резервного источника теперь подается на включающую катушку резерва (2) по проводам E1/E2, нормально разомкнутые контакты реле переключения, провод 205, концевой выключатель XB1, провод В и мостовой выпрямитель. Включающая катушка возбуждается и контакты основного тока передаточного ключа переводятся в положение «Standby».
- Как только контакты переведены в положение «Standby» механическая блокировка активирует концевой выключатель XB1 в разомкнутое положение, а концевой выключатель XA1 в положение «Utility». При размыкании XB1 включающая катушка резерва С2 отключается.
- Напряжению от резервного источника подается на клеммы нагрузки (Т1/Т2) передаточного ключа.

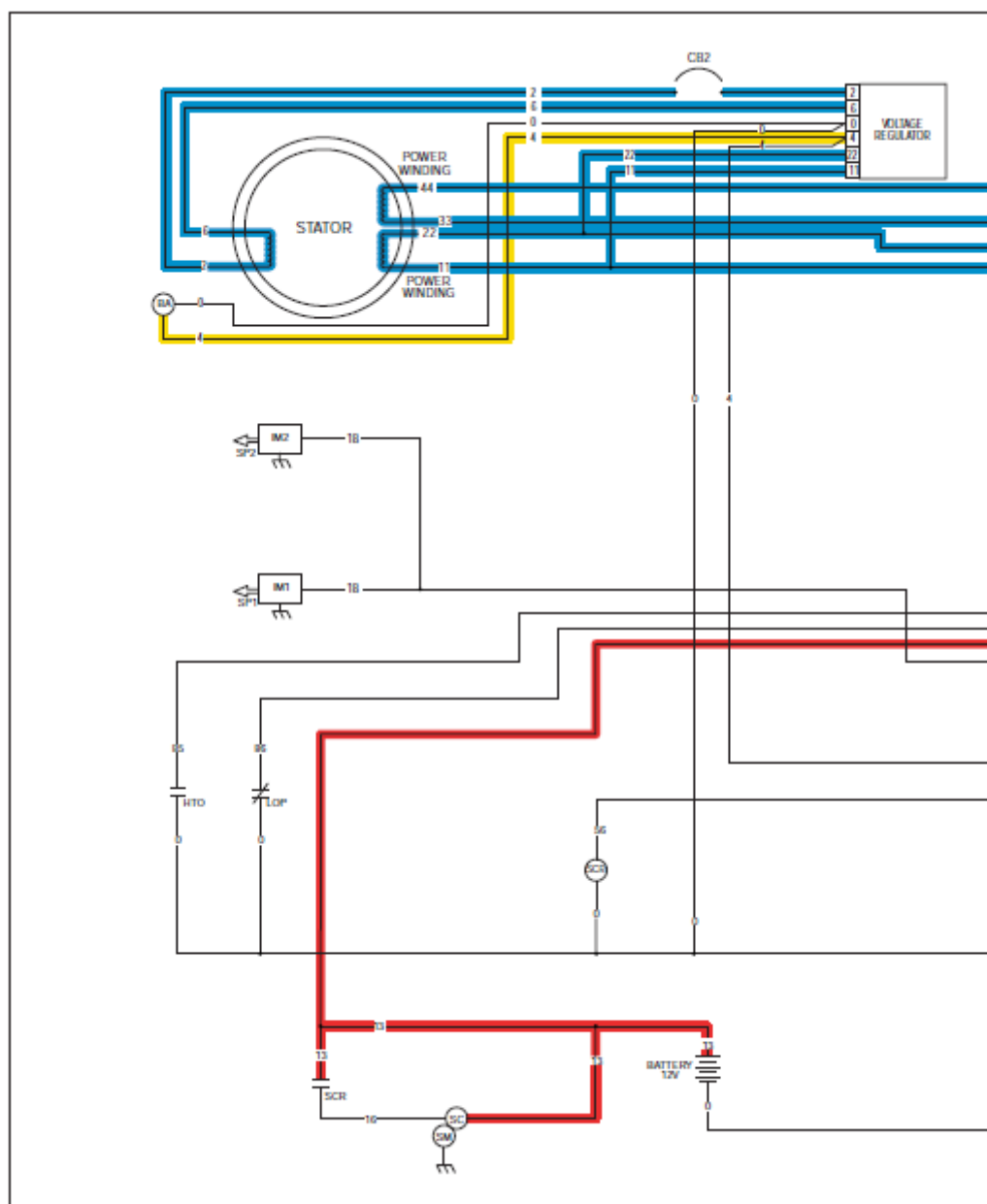
Рисунок 5. Состояние цепи – Первичное переключение на резервный источник питания (Standby)



### Восстановление напряжения от сети / обратное переключение на сетевой источник

Нагрузки питаются от резервного источника электроснабжения. Схемная плата постоянно отслеживает наличие напряжения от сети. При восстановлении напряжения, происходит следующее:

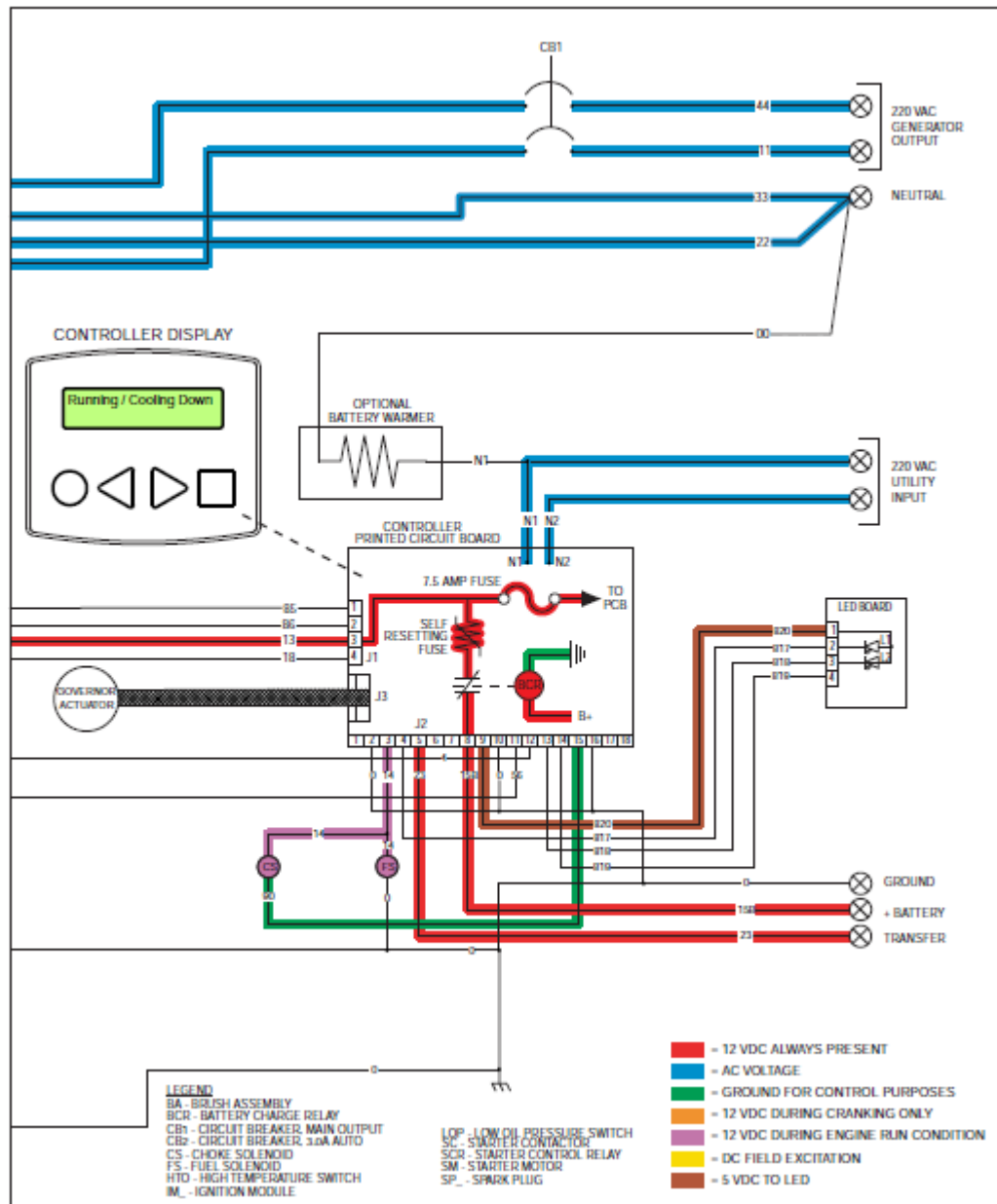
- При восстановлении напряжения от сети выше 75% от номинального, на схемной плате запускается таймер задержки обратного переключения, который работает примерно 15 секунд.
- По истечении 15 секунд отсчет времени останавливается, схемная плата размыкает цепь провода 23 на землю. На реле переключения (TR) перестает подаваться питание.
- После отключения реле переключения (TR) его нормально замкнутые контакты замыкаются. Напряжение от сети подается на включающую катушку основного источника (C1) по проводам N1A/N2A, замкнутым контактам TR, проводу 126, концевому выключателю XA1 и мостовому выпрямителю.



## Раздел 4.2 Анализ условий эксплуатации

- Питание подается на включающую катушку основного источника (С1) и контакты основного тока переводятся в нейтральное положение. Основные контакты переводятся в положение за линией центра, проходя нейтральное, и усилием пружины замыкаются в положении Utility. Клеммы нагрузки теперь запитаны от сети.
- Перемещение основных контактов в положение «Utility» приводит в действие ХА1/ХВ1. ХА1 размыкается, а ХВ1 переводится на резервный источник.
- Генератор продолжает работать.

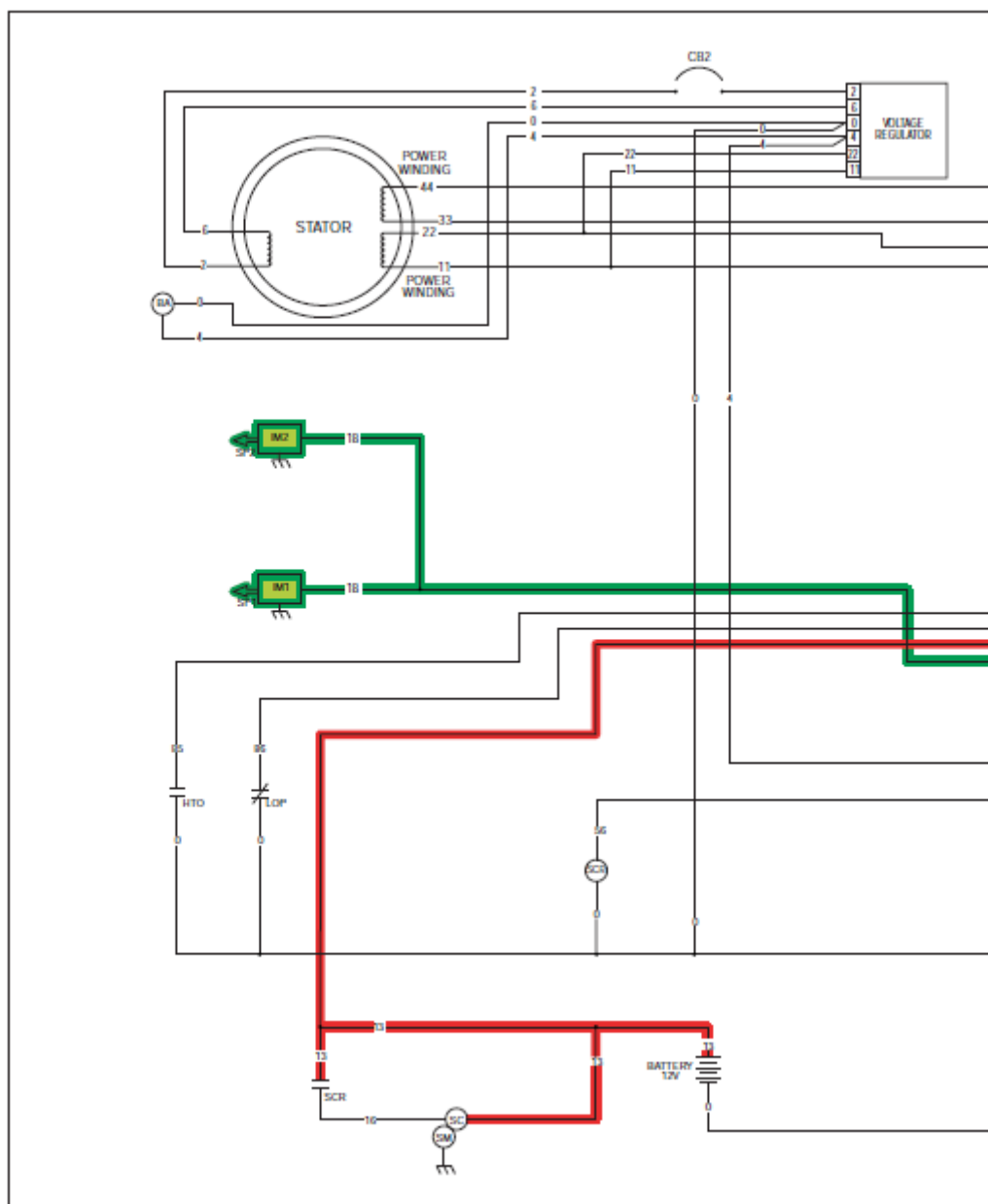
Рисунок 6. Состояние цепи – Восстановление напряжения сети



### Остановка двигателя

После обратного переключения на сеть электроснабжения на схемной плате запускается отчет времени охлаждения двигателя. По истечении примерно одной минуты со схемной платы производится отключение рабочего реле. Происходит следующее:

- Размыкается цепь постоянного тока на провод 14 и топливные соленоиды (FS1 и FS2). Топливные соленоиды остаются без питания и замыкаются, прекращая подачу топлива на двигатель.

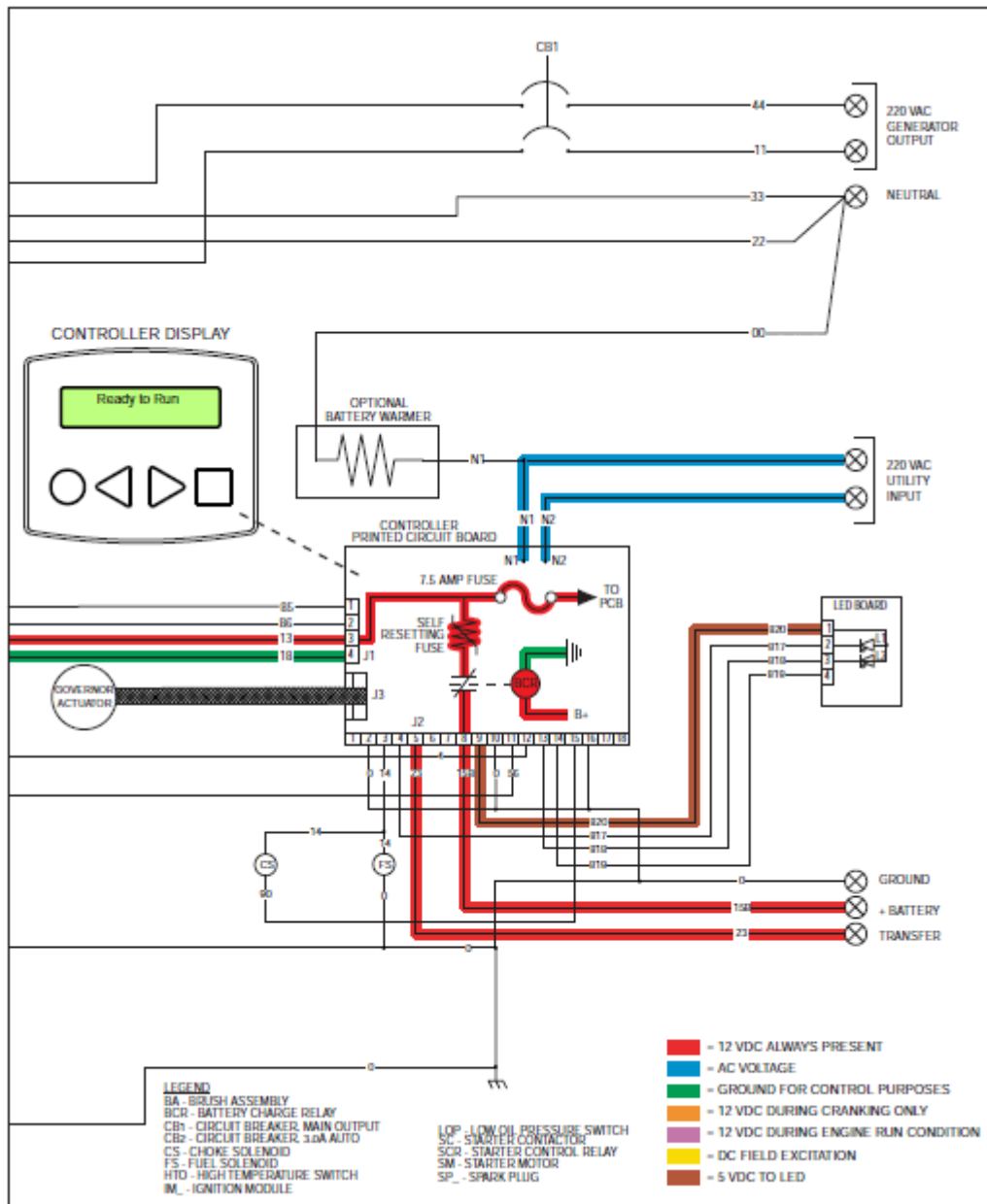


- Со схемной платы магнето зажигания двигателя (IM1 и IM2) замыкаются на землю по проводу 18. Зажигание прекратится.

## Раздел 4.2 Анализ условий эксплуатации

- Без подачи питания и зажигания, двигатель остановится.

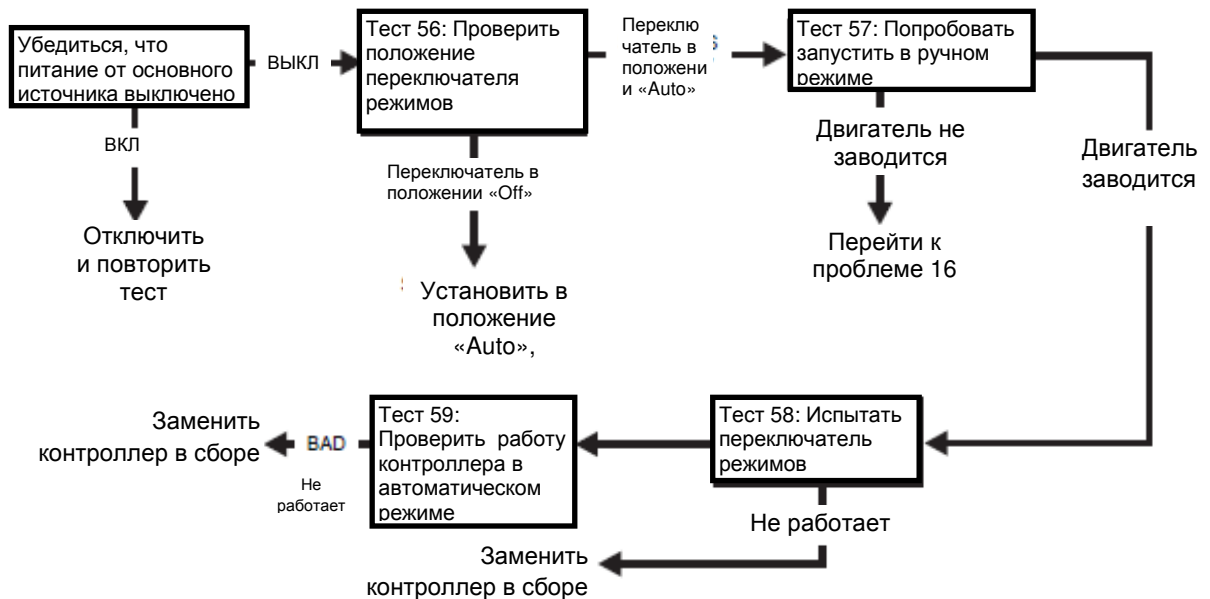
Рисунок 7. Состояние цепи – Переключение на «Utility» и остановка двигателя



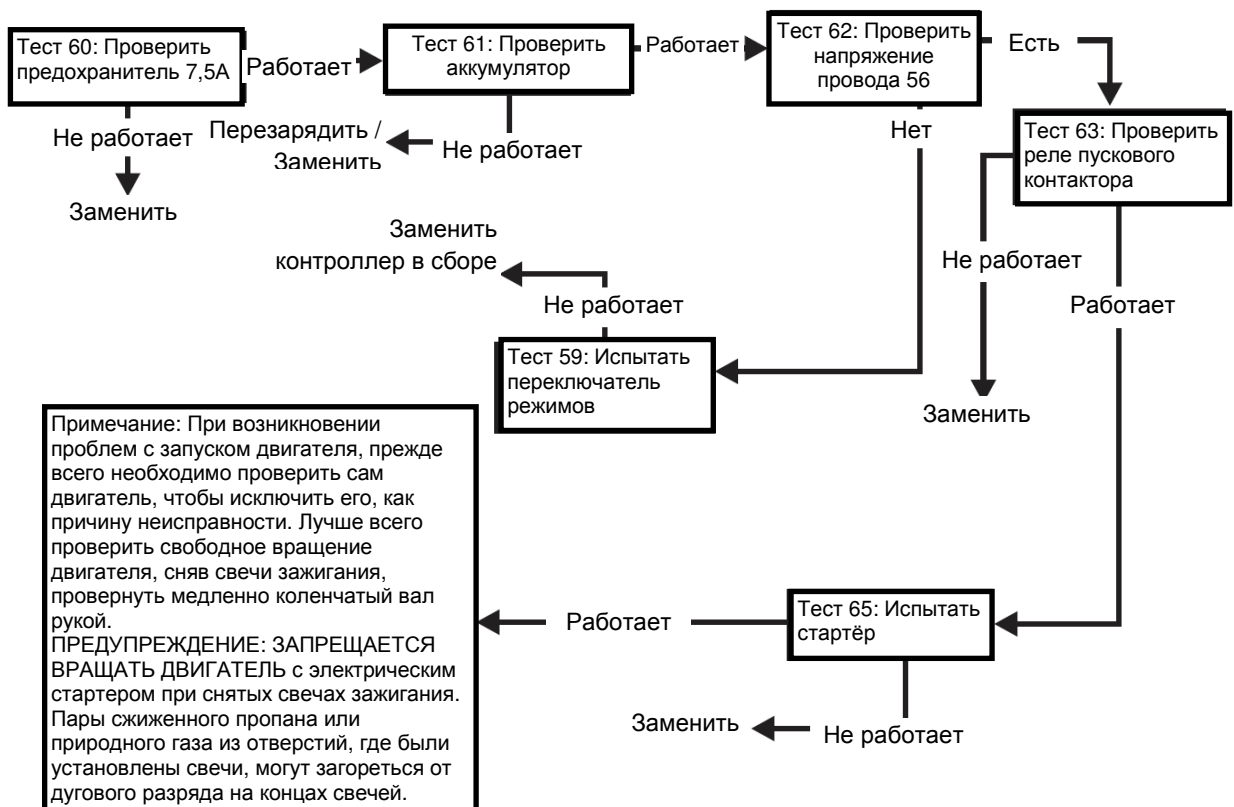
## Раздел 4.3 Блок-схемы поиска и устранения неисправностей

### Раздел 4.3 Блок-схемы поиска и устранения неисправностей

**Проблема 15: После падения напряжения от сети двигатель не заводится**



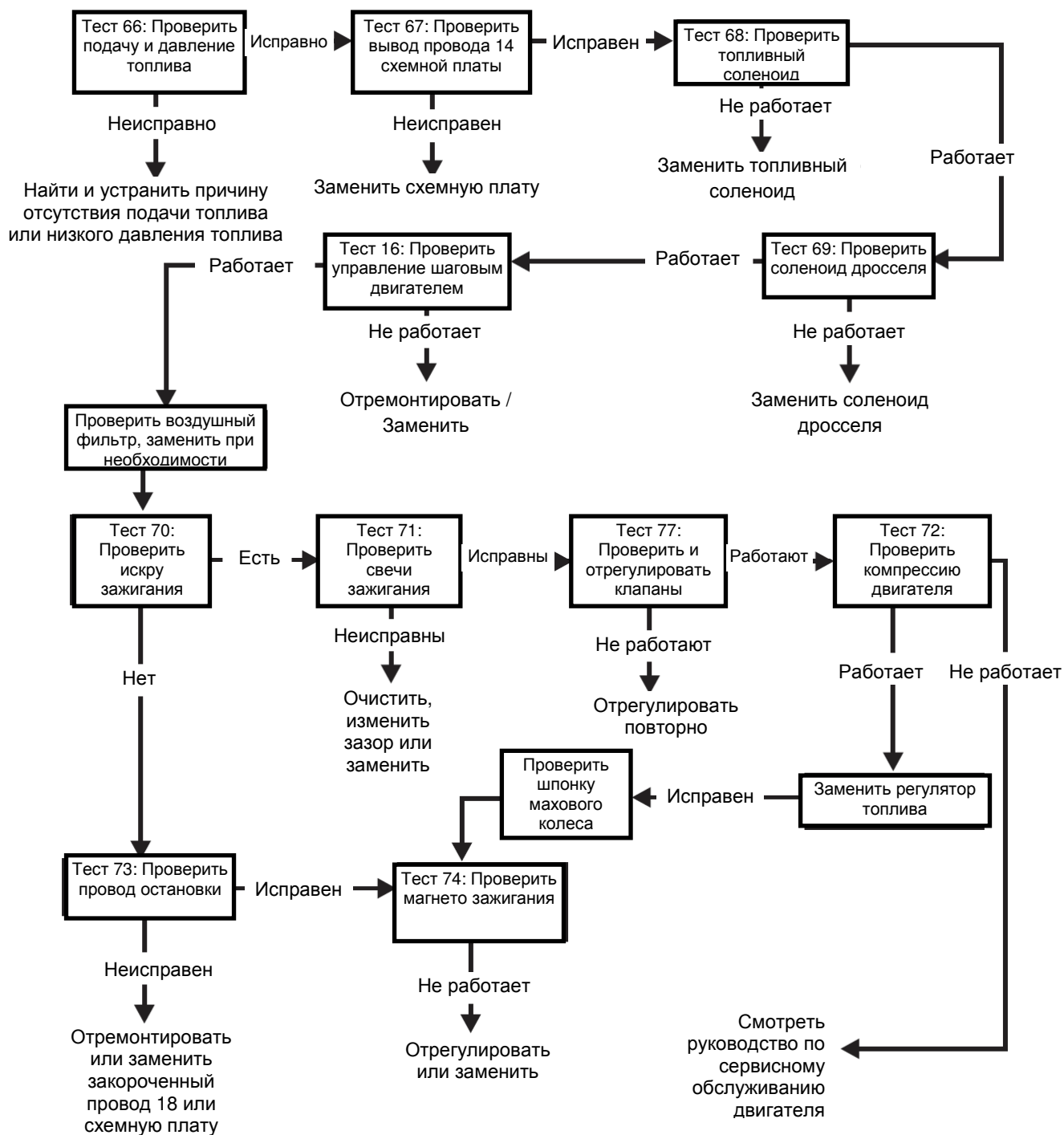
**Проблема 16: Двигатель не заводится, когда переключатель «AUTO / OFF / MANUAL» установлен в положение «MANUAL»**





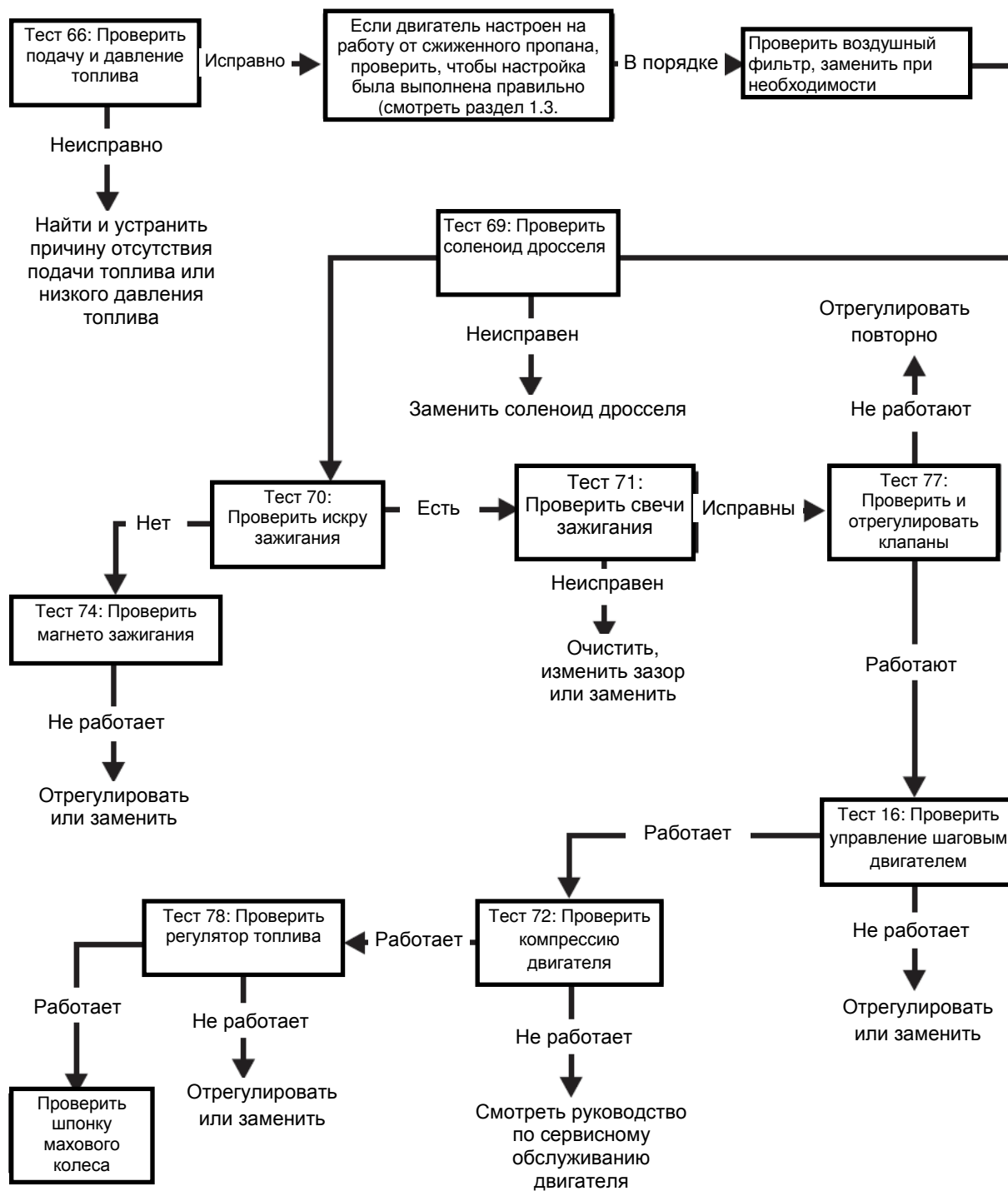
## Раздел 4.3 Блок-схемы поиска и устранения неисправностей

### Проблема 17: Двигатель прокручивается, но не запускается



## Раздел 4.3 Блок-схемы поиска и устранения неисправностей

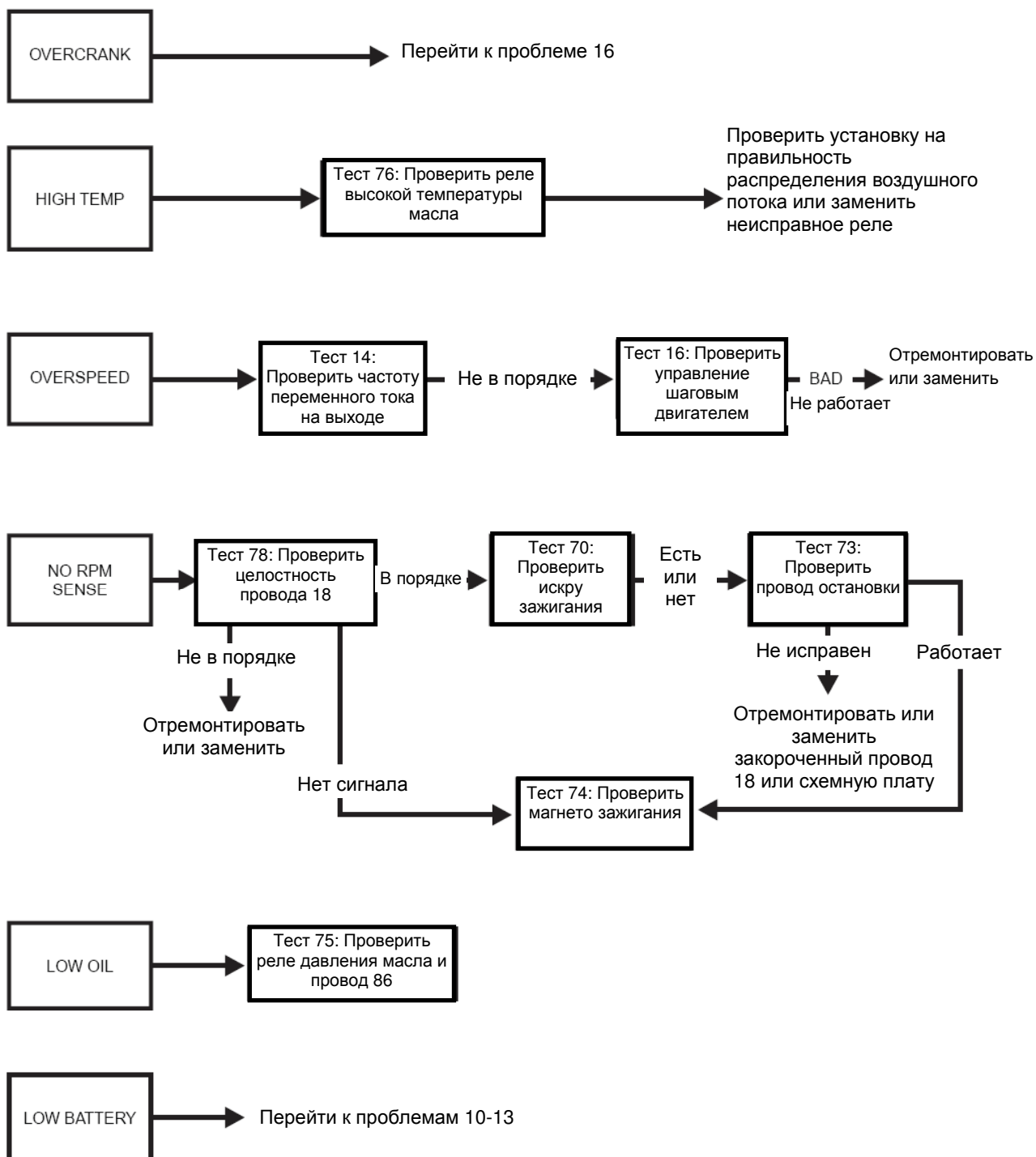
*Проблема 18: Двигатель запускается с трудом, работает с перебоями, пропадает электроснабжение, образуется обратное зажигание*



## Раздел 4.3 Блок-схемы поиска и устранения неисправностей

### Проблема 19: Сигнал предупреждения об остановке, наличие неисправности

Проверить световую сигнализацию о неисправности



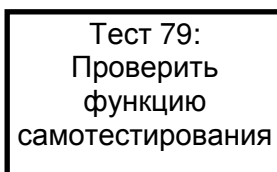
## Раздел 4.3 Блок-схемы поиска и устранения неисправностей

---

### *Проблема 20: Перегорел предохранитель 7,5А (F1)*



### *Проблема 21: Генератор не выходит в режим самотестирования*



### Раздел 4.4 Диагностические испытания

#### Вводная часть

Диагностические испытания проводятся совместно с использованием блок-схем по поиску и устранению неисправностей раздела 4.3.

В данном разделе не могут быть представлены все методы поиска, устранения неисправностей и проведения тестов, так как невозможно предугадать все виды неисправностей, которые могут возникнуть. Компания никогда не предпринимала попыток провести абсолютную оценку рисков и вариантов работ.

#### Тест 56: Проверка положения переключателя «AUTO / OFF / MANUAL»

##### Описание

Если система должна работать в автоматическом режиме, переключатель «AUTO / OFF / MANUAL» должен находиться в положении «AUTO». Это означает, что генератор не заведется и не запустится в случае падения напряжения от сети электропитания, а также не будет производиться самотестирование раз в семь дней, пока переключатель не будет установлен в положение «AUTO».

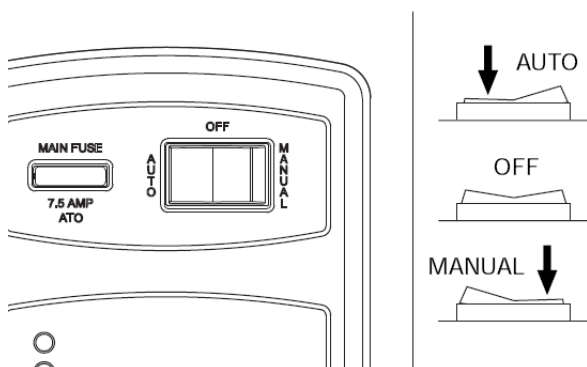


Рисунок 1. Положения переключателя «AUTO / OFF / MANUAL»

##### Порядок действий

Проверить работу в автоматическом режиме, установив переключатель в положение «AUTO». Завершить проверку работы в данном

режиме можно, отключив подачу сетевого электроснабжения на передаточный ключ. Генератор должен завестись и запуститься. Сразу после включения генератора должно произойти переключение на резервный источник электропитания. Смотреть раздел 1.8. данного руководства.

После запуска генератора и переключения на резервный источник электроснабжения включить подачу напряжения от сети на передаточный ключ. Должно произойти переключение обратно на источник «Utility». По истечении времени охлаждения двигателя генератор должен остановиться.

##### Результаты

1. Если проверка работы в автоматическом режиме прошла успешно, прервать испытания.
2. Если двигатель не завелся при выключении подачи электропитания от сети, перейти к блок-схеме проблемы 15, раздел 4.3.
3. Если двигатель прокручивается, но не запускается, перейти к проблеме 17 в разделе 4.3.
4. Если двигатель заводится, запускается, но не происходит переключения в положение «Standby», перейти к проблеме 7 раздела 3.3.
5. Если переключение на «Standby» произошло, а обратного переключения на «Utility» нет, перейти к проблеме 3 раздела 3.3.

#### Тест 57: Попытка запуска в ручном режиме

##### Описание

Первый шаг при выявлении причины отсутствия прокрутки двигателя – определение появляется ли эта проблема исключительно в автоматическом режиме или в ручном тоже.

##### Порядок действий

1. На панели генератора установить переключатель «AUTO / OFF / MANUAL» в положение «OFF».

## Раздел 4.4 Диагностические испытания

- Установить основной линейный автомат генератора в положение «OFF» (или разомкнут).
- Установить переключатель «AUTO / OFF / MANUAL» в положение «MANUAL».
  - Двигатель должен прокручиваться циклично, пока не запустится.
  - Дать двигателю прогреться и перейти в устойчивый режим работы в течение нескольких минут.

### Результаты

- Если двигатель запускается в ручном режиме, но не работает в автоматическом, перейти к проблеме 15 раздела 4.3.
- Если двигатель не заводится в ручном режиме, перейти к проблеме 16 на блок-схемах.

### Тест 58: Переключатель «AUTO / OFF / MANUAL»

#### Порядок действий

- Нажимать кнопку «Esc» на контроллере, пока не откроется домашняя страница.
- Нажимать правую кнопку с красной стрелкой, пока не будет мигать надпись «Debug» (исправление неисправности). Нажать кнопку «Enter», появится следующий экран. Смотреть рисунок 2, экран 2.
- Нажимать кнопку «Enter», пока не начнет мигать команда «Inputs» (входные сигналы).
- Перевести переключатель «AUTO / OFF / MANUAL» в положение «AUTO», когда на контроллере горит команда «Inputs». Если контроллер получает входной сигнал от переключателя, то Input 7 должен измениться с «0» на «1».
- При включенном экране «Inputs» перевести переключатель «AUTO / OFF / MANUAL» в положение «MANUAL». Если входной сигнал поступает на контроллер, то Input 8 должен измениться с «0» на «1».
- Если переключатель находится в положении «OFF», оба входных сигнала будут показывать ноль.

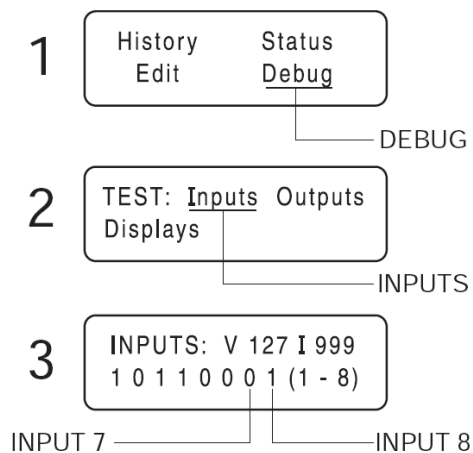


Рисунок 2. Домашняя страница, экраны «Debug» и «Inputs»

### Результаты

- Если какой-либо из этапов 4 или 5 не удался, заменить контроллер в сборе.
- Если этапы 4 и 5 пройдены, вернуться обратно к блок-схеме.

### Тест 59: Проверка работы в автоматическом режиме

#### Описание

Первоначальные условия: Генератор установлен в режим «AUTO», готов к работе, нагрузки подаются от сетевого электроснабжения. При падении напряжения (ниже 65% от номинального), происходит запуск 10 секундной задержки (дополнительно может быть программируемой) прерывания цепи. Если напряжение все еще отсутствует по истечении времени, то двигатель заведется и запустится. После запуска активируется пятисекундный таймер прогрева. По завершении прогрева система управления переведет нагрузку на генератор. Если электроснабжение будет восстановлено (выше 75% от номинального) в любой момент после запуска двигателя, до того как нагрузка переведена на генератор, контроллер закончит цикл запуска, и генератор пройдет этап нормального охлаждения, но нагрузка останется на сетевом источнике.

## Раздел 4.4 Диагностические испытания

### Порядок действий

1. Имитировать потерю напряжения, отключив основной автомат.
2. Если генератор не выполняет последовательность операций, описанных выше, заменить схемную плату.

### Результаты

Вернуться к блок-схемам.

### **Тест 60: Проверка предохранителя 7,5А**

#### Описание

Предохранитель 7,5А расположен на пульте управления генератора. Перегоревший предохранитель предотвращает подачу питания от аккумулятора на схемную плату, также как и переключатель «AUTO / OFF / MANUAL», установленный в положение «OFF».

#### Порядок действий

Вынуть предохранитель 7,5А (F1), нажав на него.

#### Результаты

1. Если предохранитель исправен, перейти к блок-схеме.
2. Неисправный предохранитель следует заменить на идентичный.
3. Если сменные предохранители продолжают перегорать, перейти к проблеме 20 блок-схемы.

### **Тест 61: Проверка аккумулятора**

#### Описание

Напряжение аккумулятора используется для (a) прокрутки двигателя и (b) для питания схемной платы. Низкий заряд аккумуляторной батареи или отсутствие заряда может привести к отсутствию прокрутки двигателя в ручном или автоматическом режиме. Зарядное устройство, поставляемое с генератором, не заряжает полностью разряженный аккумулятор.

#### Порядок действий

##### **А. Проверить кабели аккумулятора**

1. Осмотреть кабели и полюсные штыри аккумулятора.

2. Удалить следы коррозии с кабельных зажимов или клемм.
3. Закрепить кабели, затянув зажимы. Красный кабель от пускового контактора должен быть подсоединен к положительному штырю аккумулятора (+); черный кабель от заземляющего стержня рамы должен быть надежно закреплен на отрицательном штыре аккумулятора.
4. Отсоединить все кабели.

**ПРИМЕЧАНИЕ: Сначала отсоединить кабель отрицательного полюса.**

5. Измерить напряжение постоянного тока с помощью вольтметра.

##### **В. Выполнить испытание аккумулятора под нагрузкой (не требующие обслуживания)**

1. С помощью тестера свинцово-кислотных аккумуляторов испытать мощность аккумулятора.
2. Внимательно выполнять все инструкции изготовителя тестера.

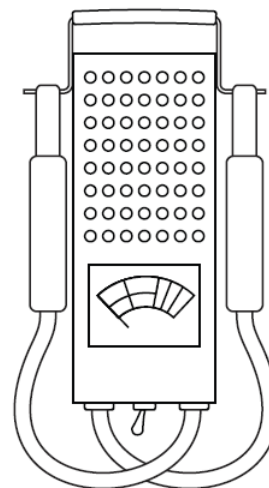


Рисунок 3. Типовой тестер мощности аккумулятора

##### **С. Протестировать состояние заряда аккумуляторных батарей (требующие обслуживания)**

1. Для тестирования состояния заряда аккумулятора использовать гидрометр для аккумуляторов автомобильного типа.

## Раздел 4.4 Диагностические испытания

2. Внимательно выполнять все инструкции изготовителя гидрометра. Снять показания удельной массы жидкости электролита в ячейках аккумулятора.
3. Если заряд ячеек низкий, для пополнения ячейки можно добавить дистиллированную воду.
4. Если на гидрометре не предусмотрена шкала «процента заряда», сравнить полученные показания следующим образом:
  - a. Среднее значение 1,260 означает, что аккумулятор заряжен на 100%.
  - b. Среднее значение 1,230 означает, что аккумулятор заряжен на 75%.
  - c. Среднее значение 1,200 означает, что аккумулятор заряжен на 50%.
  - d. Среднее значение 1,170 означает, что аккумулятор заряжен на 25%.
5. Протестировать состояние аккумуляторной батареи:
  - a. Если разница между самыми высокими и низкими показателями в ячейках составляет более 0,050 (50 пунктов), аккумулятор разрушен, и его необходимо заменить.
  - b. Однако, если наибольшее значение удельной массы ячейки составляет менее 1,230, то тестирование состояния аккумулятора находится под вопросом. Зарядить аккумулятор до 100%, а затем повторить тест.

### Результаты

1. Снять аккумулятор и перезарядить при необходимости с помощью автомобильного зарядного устройства.
2. Если аккумулятор находится в плохом состоянии, его следует заменить

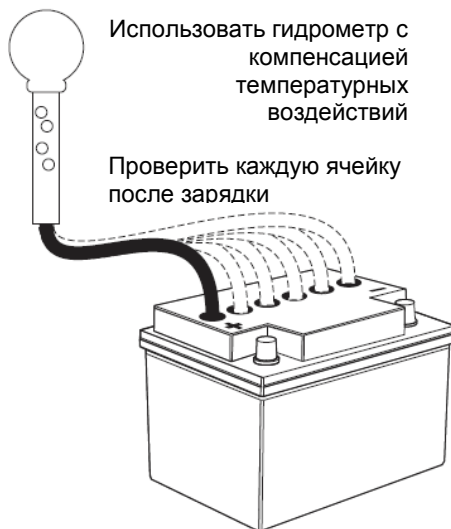


Рисунок 4. Применение аккумуляторного гидрометра

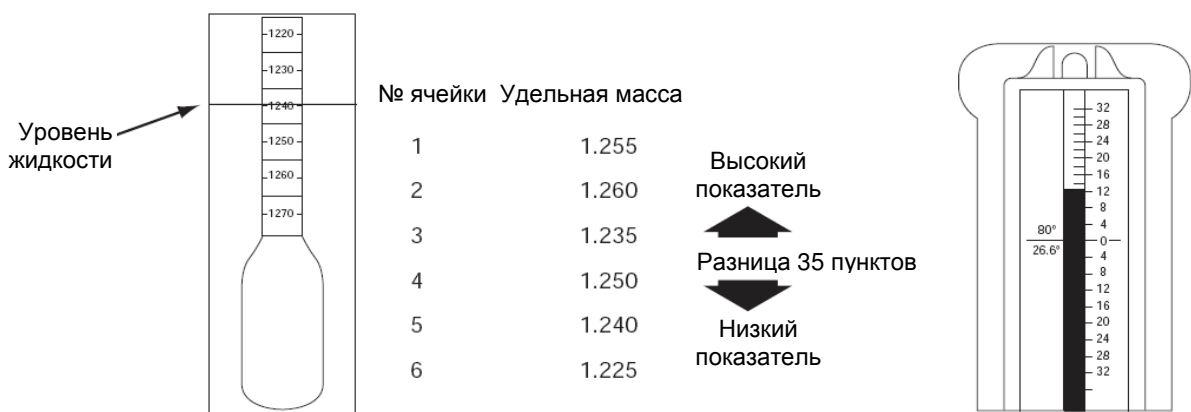


Рисунок 5. Показания аккумуляторного гидрометра



### Тест 62: Проверка напряжения на проводе 56

#### Описание

При пуске в автоматическом, а также ручном режиме на схемной плате должно включиться реле прокрутки двигателя. Каждый раз при подаче питания на это реле со схемной платы передается 12В постоянного тока на реле пускового контактора (SCR) или пусковой контактор (SC) и двигатель должен завестись. Данный тест позволяет определить (а) есть ли питание на реле прокрутки двигателя и (b) подается ли со схемной платы 12В постоянного тока на реле пускового контактора (SCR) или пусковой контактор (SC).

#### Порядок действий

1. Для измерения напряжения постоянного тока установить авометр.
2. Подсоединить положительный тестовый пробник вольтметра (или авометра) к разъёму провода 56 реле пускового контактора (SCR, на моделях двигателей с V-образным расположением цилиндров) или пускового контактора (SC, на моделях с одноцилиндровым двигателем). Подсоединить общий тестовый пробник к заземлению рамы.
3. Смотреть за показаниями прибора. Затем установить переключатель «AUTO / OFF / MANUAL» в положение «MANUAL». Прибор должен показать напряжение аккумулятора. При положительном результате, прервать испытание и вернуться к блок-схемам.
4. Открыть экран цифровых данных:
  - a. Нажимать кнопку «Esc», пока не откроется главная страница.
  - b. Нажимать правую кнопку со стрелкой, пока не будет мигать надпись «Debug».
  - c. Нажать кнопку «Enter».
  - d. Нажимать правую кнопку со стрелкой, пока не будет мигать надпись «Outputs».
  - e. Нажать кнопку «Enter».
- f. Цифровое значение Output 6 – это выходной сигнал со схемной платы провода 56. Смотреть рисунок 6.
5. Перевести переключатель «AUTO / OFF / MANUAL» в положение «MANUAL» и проверить цифровой сигнал номер 6. Если схемная плата исправна, то значение номера 6 изменится с «0» на «1». Если значение не меняется, заменить схемную плату.
6. Для измерения сопротивления установить авометр.

**ПРИМЕЧАНИЕ:** Прежде чем отсоединять разъём J1, снять предохранитель 7,5А.

7. Отсоединить провод 56 с реле пускового контактора (на моделях двигателей с V-образным расположением цилиндров) или пускового контактора (на моделях с одноцилиндровым двигателем). Подсоединить один тестовый проводок к отсоединенному проводу 56. Снять разъём J1 со схемной платы. Другой тестовый проводок подсоединить к проводу 56 разъёма J2. Прибор должен фиксировать ЦЕЛОСТНОСТЬ цепи. В противном случае зачистить или заменить провод 56.

#### Результаты

1. Если на этапе 3 прибор показывает напряжение аккумулятора, вернуться к блок-схемам.

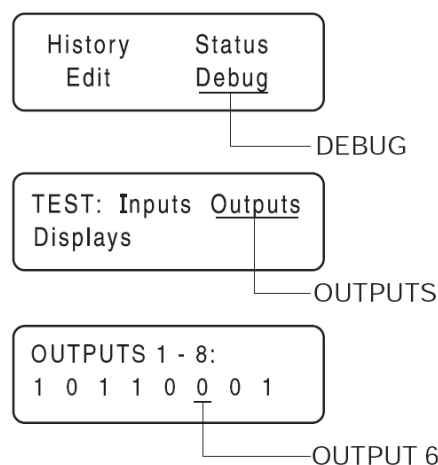


Рисунок 6. Домашняя страница, экраны «Debug» и «Outputs»

### Тест 63: Тестирование реле пускового контактора

#### Описание

Для начала прокрутки двигателя на реле пускового контактора (SCR), расположенного на панели управления должно быть подано напряжение. Как только на реле появляется питание, его нормально разомкнутые контакты замыкаются и на провод 16 и пусковой контактор (SC) будет подано напряжение от аккумулятора.

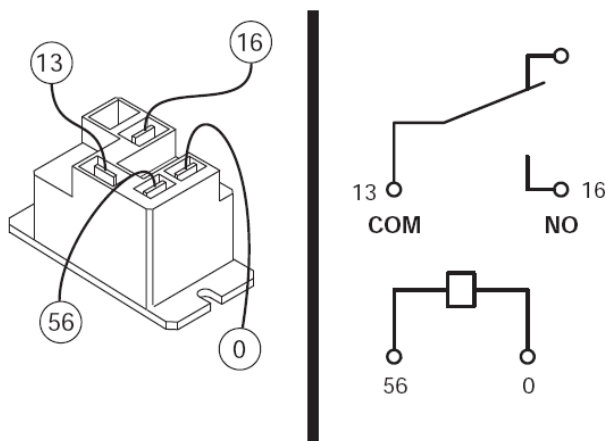


Рисунок 7. Реле пускового контактора

#### Порядок действий

1. Для измерения напряжения постоянного тока установить авометр.
2. Снять провод 13 с реле пускового контактора (SCR), расположенного под схемной платой.
3. Подсоединить положительный тестовый провод авометра к проводу 13, а отрицательный – к чистому заземлению на раме. Прибор должен показать напряжение аккумулятора.
4. Повторно подсоединить провод 13 к реле SCR.
5. Отсоединить провод 16 от реле пускового контактора. Подсоединить положительный тестовый провод вольтметра к клемме SCR, где был закреплен провод 16, а отрицательный провод – к чистому заземлению на раме.
6. Перевести переключатель «AUTO / OFF / MANUAL» в положение «MANUAL». Следить за показаниями

прибора, должно быть зафиксировано напряжение аккумулятора. В противном случае перейти к этапу 7.

7. Для измерения сопротивления установить авометр.
8. Снять провод 0 с реле SCR. Подсоединить положительный тестовый проводок к отключенному проводу 0, а отрицательный – к чистому заземлению на раме. Прибор должен фиксировать ЦЕЛОСТНОСТЬ цепи.

#### Результаты

1. Если на этапе 3 прибор не показывает напряжение аккумулятора, зачистить или заменить проводку между реле пускового контактора и пускового соленоида.
2. Если на этапе 6 прибор показывает напряжение аккумулятора, а на этапе 8 не фиксируется целостность, то необходимо заменить реле пускового контактора.
3. Если на этапе 6 прибор показывает напряжение аккумулятора, перейти к блок-схемам.

### Тест 65: Тестирование стартера

#### Условия, влияющие на быстрое действие стартера

1. Наличие заедания в подшипниках стартера.
2. Наличие короткого замыкания, размыкания или замыкания на землю брони кабеля.
  - a. Признаком короткого замыкания брони (изношена изоляция провода и они соприкасаются) является пониженная скорость или отсутствие оборотов двигателя.
  - b. Признаком размыкания брони (переломан провод) является пониженная скорость или отсутствие оборотов двигателя или завышенное считывание показаний тока.
  - c. Признаком короткого замыкания брони на землю (изношена изоляция провода, и провод касается слоя или стержня брони) является завышенное показание

## Раздел 4.4 Диагностические испытания

тока или отсутствие оборотов двигателя.

3. Неисправность реле стартера.
4. Наличие сломанных, поврежденных или слабых магнитов.
5. Загрязнения или заедание привода стартера.

### Описание

При проведении теста 62 было установлено наличие напряжения постоянного тока на реле пускового контактора (SCR). Тест 63 – проверка работы реле SCR. Тест 64 – проверка работы пускового контактора (SC). Другой возможной причиной «отсутствия запуска двигателя» является неполадка стартера.

### Порядок действий

Перед проведением данного испытания необходимо проверить аккумулятор и полностью его зарядить.

Для измерения напряжения постоянного тока (12В) установить авометр. Подсоединить положительный тестовый провод к контактной шпильке стартера, на которой есть небольшая перемычка, соединяющая её со стартером. Подсоединить общий отрицательный провод к раме стартера.

Установить переключатель «AUTO / OFF / MANUAL» в положение «MANUAL», следить за показаниями прибора. Прибор должен показать напряжение аккумулятора, стартер должен заработать и двигатель должен завестись.

### Результаты

1. Если прибор показывает напряжение аккумулятора, но стартер не работает, снять стартер и провести его испытание на стенде (смотреть следующий тест).
2. Если прибор показывает напряжение аккумулятора и стартер приведен в зацепление (шестеренчатое), но двигатель не прокручивается, проверить наличие механического заедания двигателя или ротора.

Если двигатель проворачивается медленно, перейти к тесту 77 «Проверка и регулировка клапанов».

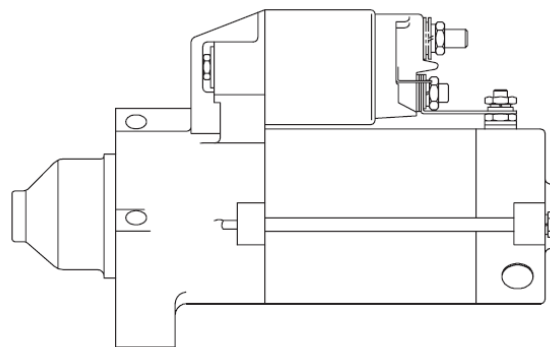


Рисунок 8. Стартер (на моделях двигателей с V-образным расположением цилиндров)

### Проверка ведущей шестерни

При приведении в действие стартера привод шестерни должен двинуться и прийти в зацепление с коронной шестерней маховика. Если шестерня не работает в нормальном режиме, проверить наличие заедания или заземления.

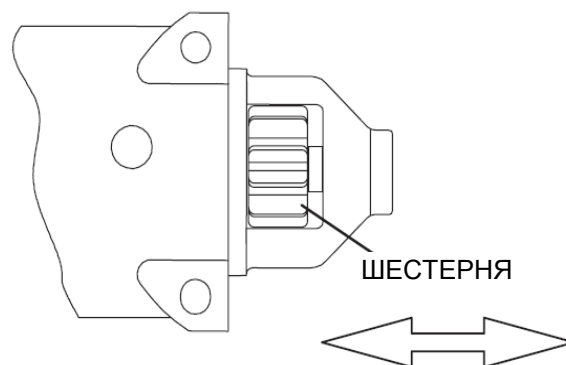


Рисунок 9. Проверить работу привода шестерни (двигатель с V-образным расположением цилиндров)

### Инструменты для испытания быстросрабатывающего стартера

Для завершения данного испытания необходимо использовать следующее оборудование:

- Токоизмерительные клещи.
- Тахометр, способный считывать до 10 000 об./мин.
- Полностью заряженный аккумулятор.

## Раздел 4.4 Диагностические испытания

### Измерение силы тока

Для измерения силы тока необходимо использовать токоизмерительные клещи.

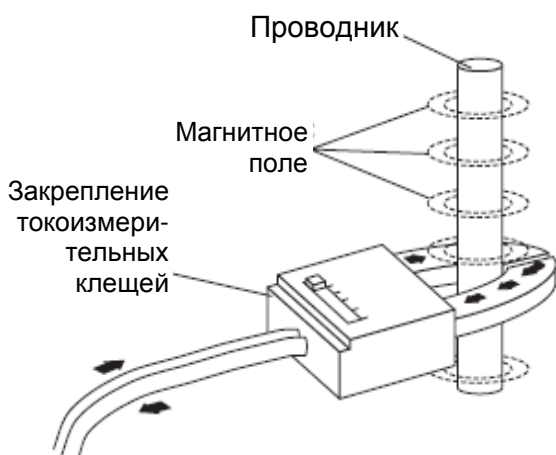


Рисунок 10. Токоизмерительные клещи

### Тахометр

Тахометр находится в комплекте запасных частей. С его помощью можно измерить от 800 до 50 000 об./мин (смотреть рисунок 11).

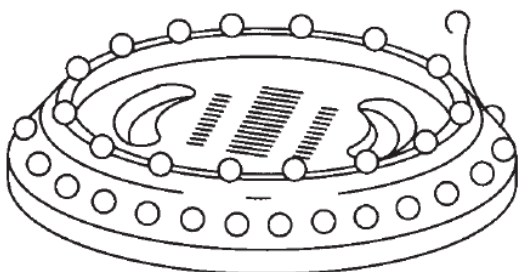


Рисунок 11. Тахометр

### Испытательная консоль

Испытательную консоль стартера можно изготовить, как показано на рисунке 12. В сервисном центре по обслуживанию автомобилей можно найти прибор для проверки обмотки стартера и брони.

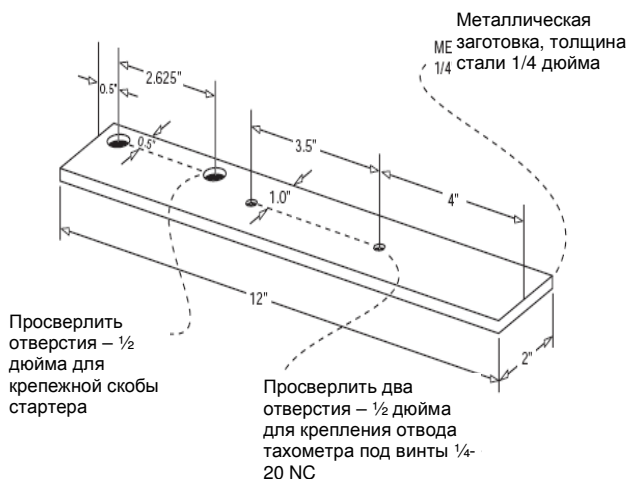


Рисунок 12. Испытательная консоль

### Снятие стартера

Для испытания быстродействия стартера рекомендуется снять его с двигателя. Собрать стартер на испытательной консоли и зажать в тисках (рисунок 13).

### Испытание стартера

1. Необходим полностью заряженный аккумулятор 12В.
2. Подсоединить кабельные перемычки и закрепить токоизмерительные клещи, как показано на рисунке 13.
3. Привести в действие стартер (перевести клемму на пусковом контакторе на аккумулятор), записать показания на токоизмерительных клещах и на тахометре.

**ПРИМЕЧАНИЕ:** Показания снимать после стабилизации работы токоизмерительных клещей и тахометра через 2-4 секунды.

4. Исправный стартер будет иметь следующие технические характеристики:

Минимальные обороты двигателя	3250
Максимальная сила тока	62

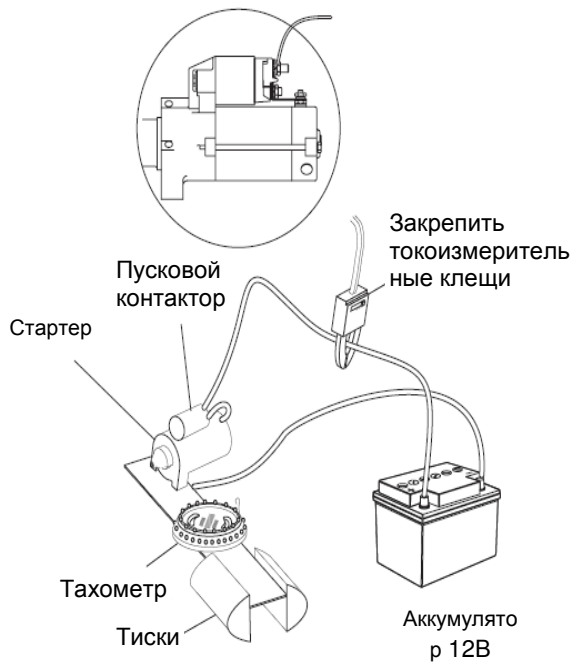


Рисунок 13. Испытание быстродействия стартера

### Тест 66: Проверка подачи и давления топлива

#### Описание

На заводе генераторы с воздушным охлаждением испытывались и настраивались на природном газе. При необходимости можно использовать сжиженный газ (пропан). Однако, необходимо произвести некоторые регулировки. Следует учитывать такие факторы:

- Для пуска двигателя должна быть обеспечена адекватная подача топлива при требуемом давлении.
- Минимальное рекомендуемое давление газообразного топлива на подаче в генератор составляет  $0,0127 \text{ кг/см}^2$  (5 дюймов водяного столба) для природного газа или  $0,025 \text{ кг/см}^2$  (10 дюймов водяного столба) для сжиженного газа (пропан).
- При эксплуатации генератора на пропане можно применять только систему с «пароотведением». В данном типе системы используется газ, образуемый на поверхности сжиженного топлива. Давление пара

должно быть достаточным для обеспечения работы двигателя.

- Топливные системы, работающие на газообразном топливе, необходимо тщательно испытывать на герметичность сразу после установки, а также периодически во время эксплуатации. Любая утечка должна быть устранена. Все испытания должны производиться в строгом соответствии с нормами и правилами при работе с газовым оборудованием.

**! - ОПАСНО!**



**Газообразное топливо чрезвычайно взрывоопасно. Запрещается использовать огонь или источник тепла для проведения испытаний на герметичность. Сжиженный пропан тяжелее воздуха и имеет тенденцию оседать в низких местах. Природный газ легче воздуха, он поднимается вверх. Данное топливо может воспламениться от малейшей искры и спровоцировать взрыв.**

#### Порядок действий

Для измерения давления топлива можно использовать водяной манометр или другой прибор, откалиброванный на измерение в «килограммах силы на квадратный сантиметр». Давление топлива со стороны подачи на топливный соленоид должно составлять между  $0,0127 - 0,0178 \text{ кг/см}^2$  для природного газа или  $0,025 - 0,0305 \text{ кг/см}^2$  для сжиженного газа (пропан).

1. На рисунке 18 представлена точка проверки давления газа на топливном регуляторе – это отверстие 3.
2. Подсоединить правильно манометр и завести двигатель. Прибор должен показывать номинальное давление топлива. Если во время прокрутки двигателя давление не измеряется, вернуться обратно к блок-схемам.

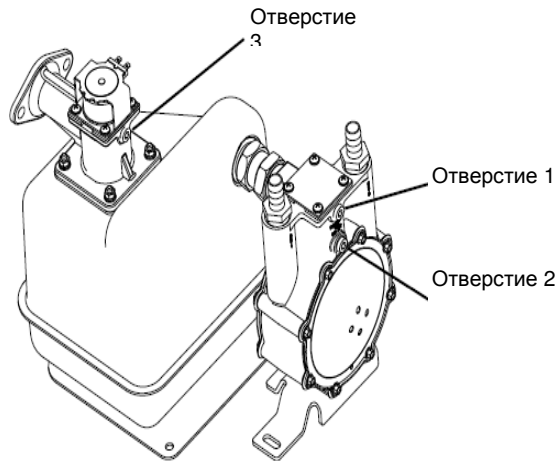


Рисунок 14. Точка тестирования давления газа

**ПРИМЕЧАНИЕ:** Если для настройки входящего давления используется первичный регулятор, то при регулировке ответственность полностью ложится на поставщика топлива или установщика системы подачи топлива.

**ПРИМЕЧАНИЕ:** Точка тестирования (отверстие 3) под топливным соленоидом может использоваться для измерения давления топлива. При эксплуатации генератора, а также, когда он отключен, давление должно оставаться постоянным в данной отверствии.

**Результаты**

Если генератор запустился, но работает с перебоями, теряется напряжение, то необходимо повторить порядок действий, описанных выше, пока генератор находится в эксплуатации и под нагрузкой. Топливная система должна поддерживать при любой нагрузке давление в пределах 0,0127-0,0178 кг/см<sup>2</sup> для природного газа и 0,025 – 0,0305 кг/см<sup>2</sup> для сжиженного газа (пропан). Если давление и подача топлива соответствуют требуемым параметрам, обратиться к проблеме 18 на блок-схемах.

**Тест 67: Проверка выходного сигнала провода 14 на схемной плате**

**Описание**

Во время прокрутки двигателя одновременно на реле прокрутки и на рабочее реле схемной платы подается напряжение. Под напряжением контакты рабочего реле замыкаются, и 12В поступает на провод 14 и на топливный соленоид, который открываясь, пропускает поток топлива на двигатель. Данный тест помогает определить правильность работы схемной платы.

**Порядок действий**

1. Установить переключатель «AUTO / OFF / MANUAL» в положение «OFF».
2. Для измерения напряжения постоянного тока установить авометр.
3. Отсоединить провод 14 от топливного соленоида (FS).
4. Подсоединить положительный тестовый провод авометра к проводу 14, отключенному на этапе 3, а отрицательный – к чистому заземлению на раме.

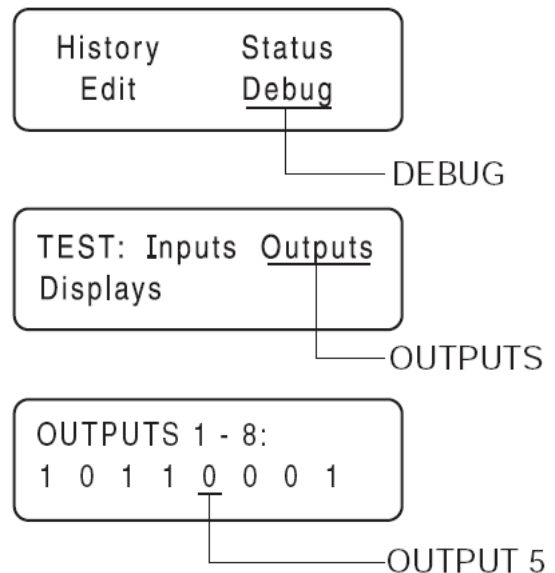


Рисунок 15. Домашняя страница, экраны «Debug» и «Outputs»

5. Установить переключатель «AUTO / OFF / MANUAL» в положение «MANUAL». Прибор должен показать напряжение аккумулятора.

## Раздел 4.4 Диагностические испытания

- a. Если прибор показывает напряжение аккумулятора, вернуться к блок-схеме.
- b. Если прибор не фиксирует напряжение аккумулятора, перейти к дисплею цифровых данных.
- c. Нажимать кнопку «Esc», пока не откроется главная страница.
- d. Нажимать правую кнопку со стрелкой, пока не будет мигать надпись «Debug». Нажать кнопку «Enter».
- e. Нажимать правую кнопку со стрелкой, пока не будет мигать надпись «Outputs». Нажать кнопку «Enter».
- f. Цифровое значение Output 5 – это выходной сигнал со схемной платы провода 14. Если схемная плата исправна, то значение Output 5 изменится с «0» на «1», пока производится прокрутка двигателя.
- g. Если на этапе 5 прибор не показывает напряжение аккумулятора и значение на этапе 5f не меняется, заменить схемную плату.

**ПРИМЕЧАНИЕ:** Прежде чем отсоединять разъём J1, снять предохранитель 7,5А.

- h. Если на этапе 5 прибор не показывает напряжение аккумулятора, а значение на этапе 5f изменяется, вынуть из схемной платы разъём J1, посмотреть рисунки на страницах 127-130.
- i. Для измерения сопротивления установить авометр.
- j. Подсоединить один тестовый провод авометра к проводу 14, отключенному на этапе 3.
- k. Подсоединить другой тестовый провод к проводу 14 на разъёме J2-3. посмотреть рисунки на страницах 127-130.
- l. Прибор должен фиксировать ЦЕЛОСТНОСТЬ цепи. В этом случае повторить этап 5 и провести тест повторно.
- m. Если прибор не фиксирует ЦЕЛОСТНОСТЬ, зачистить или заменить провод 14 между разъёмом J2 и топливным соленоидом.

### Тест 68: Проверка топливного соленоида

#### Описание

Если в тесте 67 зафиксирована подача напряжения аккумулятора на провод 14, то топливный соленоид должен открыться. Данный тест позволяет проверить работу соленоида.

**Номинальное сопротивление топливного соленоида (FS1) – 27 – 33 Ом.**

**Номинальное сопротивление топливного соленоида (FS2) – 27 – 33 Ом.**

#### Порядок действий

1. Установить манометр на отверстие 2 топливного регулятора. Смотреть рисунок 14.
2. Установить переключатель «AUTO / OFF / MANUAL» в положение «MANUAL».
3. Во время прокрутки двигателя прибор должен показывать необходимое давление газа. Если давление было зафиксировано, соленоид работает. В противном случае отремонтировать или заменить топливный соленоид.

#### Результаты

Смотреть блок-схему.

### Тест 69: Проверка соленоида дросселя

#### Описание

Автоматический дроссель приводится в действие циклично во время прокрутки двигателя и остается включенным на протяжении всей его работы.

На приборах используется пластина, которая перекрывает отверстия дросселя, когда соленоид обесточен.

#### Порядок действий

1. Техническая проверка: Установить переключатель «AUTO / OFF / MANUAL» в положение «MANUAL». Во время прокрутки двигателя соленоид дросселя циклично открывает пластину.

## Раздел 4.4 Диагностические испытания

Продолжительность цикла меняется в зависимости от положения в последовательности цикла прокрутки. В таблице ниже приводится последовательность цикла прокрутки и временной промежуток. Если соленоид не закрывается, проверить возможность его открытия вручную, он должен свободно двигаться.

2. Отсоединить разъём С3.
3. Для измерения напряжения постоянного тока установить авометр.
4. Подсоединить положительный тестовый провод авометра к проводу 14 (штырь 1) на разъёме С3, идущего к панели управления (со стороны гнезда), а отрицательный – к проводу 90 (штырь 2).

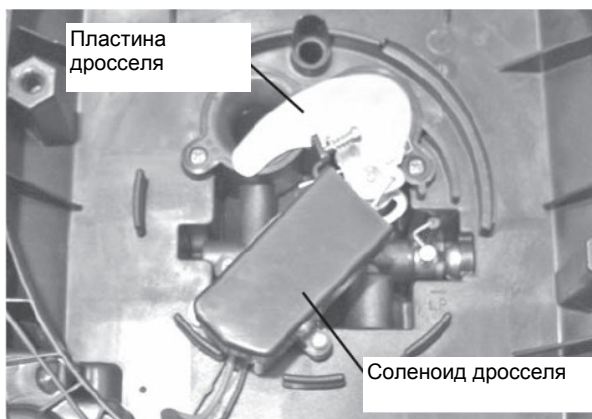


Рисунок 16. Соленоид обесточен, дроссель закрыт

5. Установить переключатель «AUTO / OFF / MANUAL» в положение «MANUAL». Во время прокрутки двигателя напряжение аккумулятора должно измеряться циклично. Если прибор не показывает напряжение аккумулятора, проверить целостность провода 90 между разъёмом С3 и штырем J2-15 разъёма J1. Проверить целостность

провода 14 между разъёмом С3 и штырем J2-3 разъёма J2. Отремонтировать или заменить проводку при необходимости.

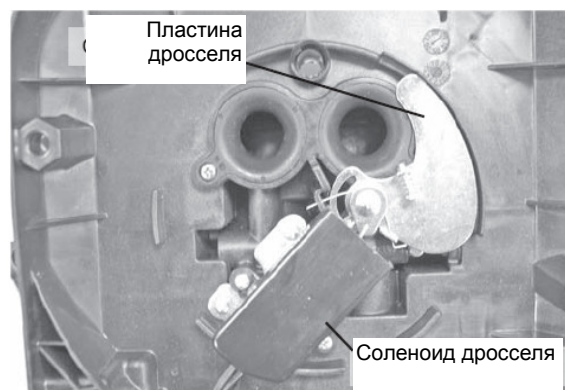


Рисунок 17. Соленоид под напряжением, дроссель открыт

6. Отсоединить разъём С3. Для измерения сопротивления установить авометр. Подсоединить положительный тестовый провод к проводу 14 (штырь 1) на разъёме С3, идущего к соленоиду дросселя (со стороны вилки), а отрицательный – к проводу 90 (штырь 2). Прибор должен показывать примерно 3,7 Ом.
7. Генератор работает на скорости примерно 50 Гц, проверить наличие напряжения на дросселе и убедиться, что пластина открыта. Повторить этап 2, однако как только агрегат запускается, вручную удерживать дроссель открытым, производя измерения напряжения.

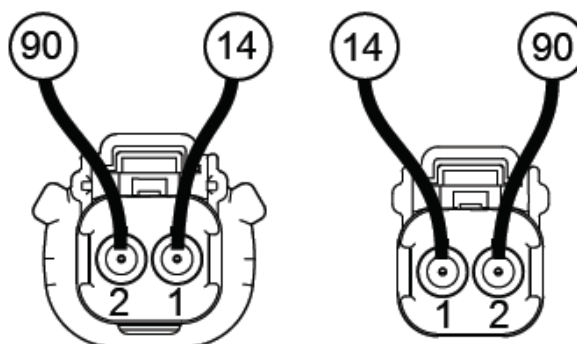
### Результаты

1. Если на этапе 5 прибор не показывает напряжение аккумулятора и целостность провода в порядке, заменить схемную плату.
2. Если на этапе 6 сопротивление катушки соленоида дросселя не фиксируется, необходимо заменить соленоид дросселя.



## Раздел 4.4 Диагностические испытания

Таблица последовательности цикла прокрутки																
1 = закрыт 0 = открыт	Примечание: Первая секунда каждого цикла прокрутки равна двум оборотам двигателя															
	Секунды															
<b>Цикл прокрутки 1</b>	1	2	3	4	5	6	7	8	9	10	11	12	13	14	15	16
10/13 кВт	0	1	1	0	0	1	1	1	0	0	0	1	1	1	1	1
<b>Цикл прокрутки 2</b>	Секунды															
10/13 кВт	0	1	1	0	0	0	0	0	0	0	0	1	1	1	1	1
<b>Цикл прокрутки 3</b>	Секунды															
10/13 кВт	0	0	1	1	1	1	1									
<b>Цикл прокрутки 4</b>	Секунды															
10/13 кВт	0	1	0	0	0	0	0									
<b>Цикл прокрутки 5</b>	Секунды															
10/13 кВт	0	1	0	0	0	0	1									



Со стороны гнезда      Со стороны вилки

Рисунок 18. Разъём соленоида дросселя СЗ

### Тест 70: Проверка наличия искры зажигания

#### Описание

Если двигатель прокручивается, но не запускается, возможно, произошел сбой в системе зажигания. Для проверки искры зажигания можно использовать специальный «искровой контрольный прибор».

#### Порядок действий

1. Снять провода со свечей зажигания (рисунок 20).
2. Закрепить хомут искрового контрольного прибора на головке цилиндра двигателя.
3. Прикрепить провод свечи зажигания к клемме пробника искры.

4. Наблюдать за показаниями прибора во время прокрутки двигателя. Если искра проскакивает в зазоре прибора, можно предположить, что система зажигания двигателя исправна.

**ПРИМЕЧАНИЕ:** Для получения хорошего результата тестирования системы зажигания необходимо, чтобы маховое колесо двигателя вращалось со скоростью 350 об./мин. (и более).



Рисунок 19. Искровой контрольный прибор

Для того чтобы определить связано ли отсутствие запуска двигателя с зажиганием, необходимо подсоединить искровой прибор последовательно с проводом свечи зажигания и свечой (рисунок 21). Затем прокрутить и запустить двигатель. Отсутствие искры будет заметно сразу. Если искра есть постоянно на приборе, но двигатель не запускается, проблема заключается в свече или в топливной системе.

**ПРИМЕЧАНИЕ:** Срезанная шпонка махового колеса может изменить распределение зажигания, но искра в зазоре искрового контрольного прибора будет присутствовать.



Рисунок 20. Проверка наличия искры зажигания

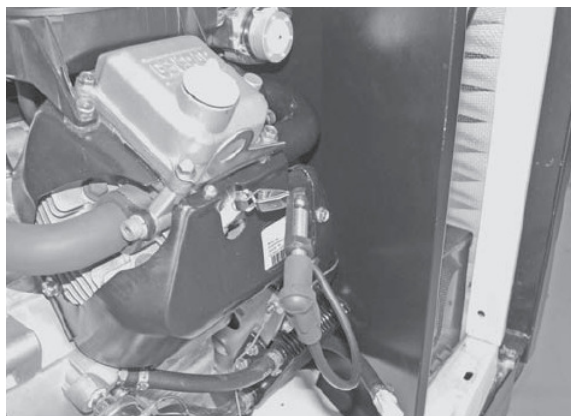


Рисунок 21. Проверка перебоев в работе двигателя

### Результаты

1. Если искра слабая или отсутствует совсем, перейти к тесту 73.
2. Если искра есть, но двигатель не запускается, перейти к тесту 71.
3. Если во время проверки перебоев в работе двигателя, искра появляется через регулярные промежутки времени, но двигатель не запускается, перейти к тесту 20.
4. Если при проверке перебоев в работе двигателя отсутствует искра, перейти к тесту 74.

### **Тест 71: Проверка свечей зажигания**

#### Описание

Если двигатель не заводится, а при проведении теста 70 искра зажигания была в норме, возможно, загрязнена свеча или произошло её повреждение. Перебой в работе двигателя может быть вызван также неисправностью свечи (-ей) зажигания.

#### Порядок действий

1. Снять свечи зажигания и прочистить их перочинным ножом или с помощью проволочной щетки и растворителя.
2. Заменить свечу с перегоревшим электродом или растрескавшейся керамической изоляцией.
3. Отрегулировать зазор на новой или использованной свече следующим образом:

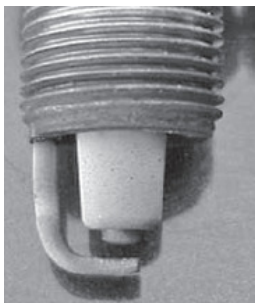
## Раздел 4.4 Диагностические испытания

Размер двигателя	Номинальное значение, кВт	Зазор свечи	Рекомендуемый тип свечи
990 куб.см	10-13 кВт	0,040 дюймов	RC14Y C

### Результаты

1. При необходимости очистить, заменить или отрегулировать повторно зазор свечи зажигания.
2. Если свечи в порядке, вернуться к блок-схеме.

В норме



Пропуск искры



Раннее зажигание



Детонация

Рисунок 22. Состояния свечи зажигания

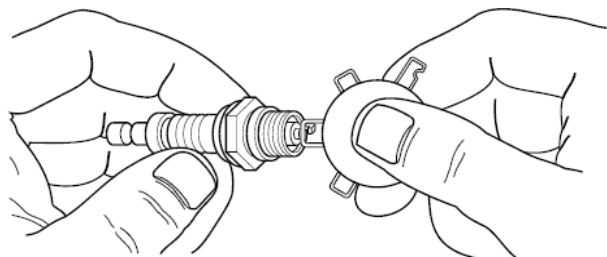


Рисунок 23. Проверка зазора свечи

## Тест 72: Проверка двигателя, испытания на герметичность цилиндров, испытание на компрессию

### Общая информация

Большинство проблем с двигателем можно классифицировать и свести к одной или комбинации следующих причин:

- Не запускается
- Запускается с трудом
- Пропадает напряжение
- Работает с перебоями
- Вибрирует
- Перегревается
- Потребляет много топлива

### Описание

Прибор по испытанию цилиндров на герметичность проверяет способность герметизации (компрессии) двигателя, измеряя наличие утечки воздуха из камеры сгорания. Множество признаков могут указывать на потерю давления. Данный тест предназначен выявить проблемную секцию двигателя, прежде чем переходить к его разборке.

### Порядок действий

1. Снять свечу зажигания.
2. Обеспечить доступ к маховому колесу. Снять крышку клапана.
3. Проворачивать коленвал двигателя, пока поршень не дойдет до верхней мертвой точки (TDC). Оба клапана должны быть закрыты.
4. Заблокировать маховое колесо в верхней мертвой точке.
5. Закрепить переходник прибора по испытанию цилиндров на герметичность в отверстие свечи зажигания.
6. Подсоединить источник воздуха с давлением 90 фунтов/кв.дюйм к прибору.
7. Откалибровать давление по шкале прибора на отметке 80 фунтов/кв.дюйм.
8. На манометре с правой стороны снять показания давления. Допустима потеря 20%. Внимательно прослушать карбюратор, выхлопную трубу и сапун картера на наличие

## Раздел 4.4 Диагностические испытания

утечек воздуха. Это поможет определить место неисправности.

9. Повторить этапы с 1 по 8 на остальных цилиндрах.

### Результаты

- Воздух выходит из карбюратора – проверить впускной клапан.
- Воздух выходит со стороны выхлопа – проверить выпускной клапан.
- Воздух выходит из сапуна картера – проверить поршневые кольца.
- Воздух выходит через головку цилиндра – следует заменить прокладку головки.

### Проверка компрессии двигателя

Полная потеря компрессии или её снижение может привести к (а) проблеме запуска двигателя и (б) перебоям в работе двигателя. Ниже приводятся причины потери компрессии:

- Пробита прокладка головки цилиндра.
- Неправильная установка клапана или он заедает.
- Изношены поршневые кольца или цилиндр (это также может стать причиной высокого потребления топлива).

**ПРИМЕЧАНИЕ:** Без специального оборудования очень трудно получить точные показания компрессии. По этой причине, значения давления для двигателей с V-образным расположением цилиндров не публикуются. Испытание показало, что точное показание величины компрессии можно измерить с помощью следующего метода.

### Порядок действий

1. Снять обе свечи зажигания.
2. Вставить компрессиметр в любой из цилиндров.
3. Прокручивать двигатель, пока давление не перестанет повышаться.
4. Записать самые большие показания.
5. Повторить то же самое на втором цилиндре и записать наибольшие показания.

### Результаты

Разница давления между двумя цилиндрами не должна превышать 25%. При большей разнице наблюдается потеря компрессии на цилиндре с наименьшим показателем давления.

**Пример 1:** Если на цилиндре №1 давление равно 165 фунтов/кв.дюйм, а на цилиндре №2 – 160 фунтов/кв.дюйм, разница составляет 5 фунтов/кв.дюйм. Для получения данных в процентах разделить «5» на наибольший показатель (165), что равно 3%.

**Пример 2:** На цилиндре №1 – 160 фунтов/кв.дюйм, на цилиндре №2 – 100 фунтов/кв.дюйм. Разница составляет 60 фунтов/кв.дюйм. «60» разделить на «160» и получится 37,5%. Это указывает на потерю компрессии на цилиндре №2.

Причиной низкой компрессии может быть следующее:

- Ослаблены болты головки цилиндра.
- Разрушена прокладка головки цилиндра.
- Сгорели клапаны или седла.
- Недостаточный зазор клапана.
- Скручена головка цилиндра.
- Скручен шток клапана.
- Износились или сломались поршневые кольца.
- Разбито или повреждено отверстие цилиндра.
- Сломан соединительный шток.
- Износились седла клапанов или сами клапаны.
- Износилась направляющая втулка клапана.

**Примечание:** Дальнейшая информация представлена в «Руководстве по сервисному обслуживанию двигателя».

## Раздел 4.4 Диагностические испытания

### Тест 73: Проверка провода остановки двигателя

#### Описание

Во время остановки схемная плата заземляет провод 18, который соединен с магнето зажигания. Заземленные магнето не смогут вырабатывать искру.

#### Порядок действий

1. На генераторах с двигателями с V-образным расположением цилиндров снять провод 18 со штифта, расположенного над масляным радиатором. На одноцилиндровых двигателях отсоединить провод 18 от штепсельного соединения. Смотреть рисунок 24.



Рисунок 24. Соединение провода 18

2. Снять провод 56 с реле пускового контактора (SCR). С помощью перемычки перекинуть 12В постоянного тока с провода 15В на ТВ1 (соединение пользователя) к клемме реле, откуда был отсоединен провод 56. Генератор начнет прокрутку. Во время прокрутки повторить тест 70. По окончании подсоединить на место провод 56.
3. Если при снятом проводе 18 появляется искра, проверить замыкание на землю. Вытащить разъём J1 из схемной платы.
4. Установить авометр в режим измерения сопротивления. Подсоединить один тестовый провод авометра к проводу 18 (отключенному на этапе 1), а другой – к чистому заземлению на раме.

Прибор должен показывать РАЗРЫВ ЦЕПИ.

5. Вставить разъём J1 в схемную плату.

#### Результаты

1. Если разрыв цепи не был зафиксирован на этапе 4, отремонтировать или заменить закороченный провод 18 между разъёмом J1 и штифтом или штепсельным соединением.
2. Если разрыв цепи был зафиксирован на этапе 4, заменить схемную плату и провести повторное испытание искры.
3. Если искры нет, перейти к тесту 74.

### Тест 74: Проверка и регулировка магнето зажигания

#### Описание

В тесте 70 для проверки зажигания двигателя использовался искровой прибор. Если искра отсутствует или она слабая, одной из возможных причин могут быть магнето зажигания. Данный тест включает проверку сопротивления на первичной и вторичной обмотках магнето и регулирования воздушного зазора между магнето зажигания и маховым колесом. Во время проведения данного теста также проверяется маховое колесо и его шпонка. Внутри катушки до первичной обмотки установлен диод. Это сделано для предотвращения искры, возникающей на обоих магнето одновременно.

#### Порядок действий – Испытание магнето

1. Отсоединить разъём J1 со схемной платы.
2. Отсоединить провода свечи зажигания на обоих цилиндрах.
3. Для измерения сопротивления установить авометр.
4. Подсоединить положительный (красный) провод прибора к болтовому соединению, откуда был снят провод 18 на этапе 1, а отрицательный (черный) провод закрепить на чистом заземлении на раме. Прибор должен показать примерно  $300 \pm 10 \text{КОм}$ . Данная величина – это первичная обмотка

## Раздел 4.4 Диагностические испытания

обоих катушек, соединенных параллельно.

5. Подсоединить положительный проводок прибора к проводу свечи зажигания, а отрицательный к чистому заземлению на раме. Прибор должен показать примерно  $14 \pm 3$  КОм. Данная величина – это вторичная обмотка обеих катушек, соединенных параллельно. Если фиксируется разрыв цепи или очень низкие или высокие показания сопротивления, необходимо заменить магнето.
6. Подсоединить отрицательный (черный) провод прибора к болтовому соединению, откуда был снят провод 18 на этапе 1, а положительный (красный) провод прибора к проводу свечи зажигания на цилиндре №2. Прибор должен показать разрыв цепи. На данном этапе проводится испытание рабочего состояния диодов обоих магнето.
7. Повторить этап 6 на втором цилиндре. Если разрыв цепи не фиксируется, заменить магнето.

**ПРИМЕЧАНИЕ:** *Рекомендуется менять магнето парами.*

### Порядок действий – Регулировка зазора маховика магнето

1. Смотреть рисунок 25. Проворачивать маховик, пока магнит не окажется под пластинами модуля.
2. Вставить толщиномер 0,008 – 0,012 дюймов (0,20 – 0,30 мм) между магнитом маховика и пластинами модуля.

**ПРИМЕЧАНИЕ:** *Толщина визитной карточки составляет примерно 0,010 дюймов.*

3. Ослабить крепежные винты и дать магниту вытянуть магнето в направлении толщиномера.
4. Затянуть оба крепежных винта.
5. Для того чтобы убрать толщиномер, повернуть маховик.
6. Повторить вышеописанные действия на втором магнето.



*Рисунок 25. Регулировка воздушного зазора магнето (ротора) зажигания*

7. Повторить тест 70 и проверить искру в зазоре искрового прибора.
  - a. Тест на наличие искры можно проводить на разобранном оборудовании, выполняя следующие действия.
  - b. Аккумуляторная батарея должна быть подключена.
  - c. Разъем J2 должен быть подсоединен к схемной плате.
  - d. Снять провод 56 с реле пускового контактора, расположенного под схемной платой.

**Предупреждение:** *Прежде чем выполнять последующие действия, необходимо вычистить весь мусор из отделения двигателя, и все детали должны находиться дальше от махового колеса.*

- e. Для проверки наличия искры выполнить тест 70.
- f. С помощью перемычки подсоединить провод к клеммной колодке 15В, другой конец к тому месту, где на этапе 7 был отсоединен провод 56. Двигатель должен прокрутиться, как только будет подсоединена перемычка от колодки 15В.
8. Если искры нет, заменить магнето.

**ПРИМЕЧАНИЕ:** *Если регулируется только зазор, необходимо обеспечить правильное испытание работы магнето, прокручивая двигатель, до его*

## Раздел 4.4 Диагностические испытания

**разборки. Искра должна быть на обоих цилиндрах до завершения разборки двигателя.**

9. Если воздушный зазор в норме, проверить заземляющие провода.
10. Для измерения сопротивления установить авометр.
11. Отсоединить монтажный жгут двигателя от магнето зажигания (рисунок 26).
  - a. На двигателях с V-образным расположением цилиндров снять провод 18 со штифта, расположенного над масляным радиатором. Смотреть рисунок 24.

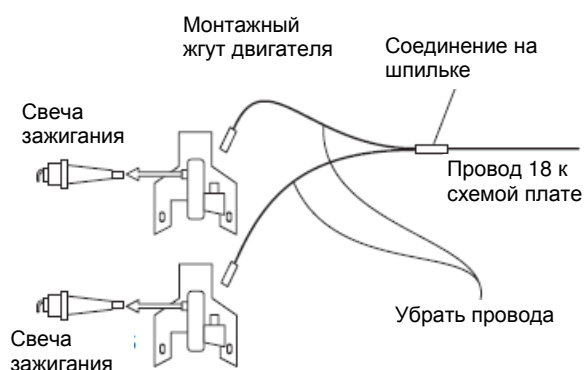


Рисунок 26. Заземляющий жгут двигателя

12. Подсоединить один тестовый проводок прибора к одному из проводов, снятых с магнето зажигания, другой – к заземлению рамы. Прибор должен показать РАЗРЫВ ЦЕПИ. Если фиксируется ЦЕЛОСТНОСТЬ, заменить выключающий жгут.
13. Теперь проверить магнит маховика, удерживая отвертку за самый кончик рукоятки, направляя вниз. При вкручивании отвертки на  $\frac{3}{4}$  дюйма (19мм) в магнит, её лезвие должно притянуться к магниту.
14. Если двигатель работает с перебоями или запускается с трудом, необходимо проверить шпонку маховика. Сужающаяся часть махового колеса затягивается гайкой на конусе коленвала. Шпоночный паз предназначен только для центровки и, теоретически, не несет никакой нагрузки.

**ПРИМЕЧАНИЕ:** Если на шпонке появились даже небольшие царапины, то распределение зажигания может измениться, что может привести к проблемам при запуске двигателя или невозможности запуска.

15. Осмотреть воздушный зазор ротора и придержать болты.

### Результаты

Если после проведения испытаний по регулировке воздушного зазора ротора, проверки заземляющих проводов и выполнения основного тестирования маховика искра отсутствует, следует заменить магнето.

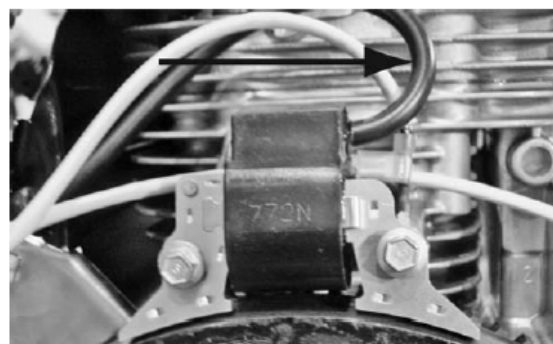
### Порядок действий – Замена магнето

1. Выполнить все этапы, описанные в разделе 6 «Полная разборка».
2. Как только магнето станут видны, обратить внимание на их подсоединение.

**ПРИМЕЧАНИЕ:** На каждом магнето свой номер детали. Перед установкой его необходимо проверить.

3. Цилиндр №1 находится сзади (рисунок 27), а цилиндр №2 – спереди (рисунок 28).
4. При установке новых магнето на одном переключке будет короткой, на другом – длинной (рисунок 29).

Рисунок 27. Цилиндр №1 (задний,



переключка короткая)

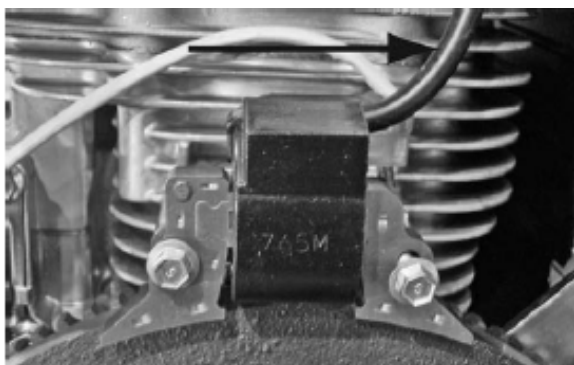


Рисунок 28. Цилиндр №2 (передний, перемычка длинная)



Рисунок 29.

**ПРИМЕЧАНИЕ:** Зазор между маховиком и магнето должен составлять 0,010 дюймов.

5. Длинная перемычка (В) устанавливается на передний цилиндр №2.
6. Короткая перемычка (А) устанавливается на задний цилиндр №1.
7. Проверить правильность установки магнето. Оба провода свечей зажигания должны быть направлены в сторону задней стенки корпуса, а выключающие клеммы должны быть расположены как можно ближе к головке цилиндра, как показано на рисунках 30 и 31

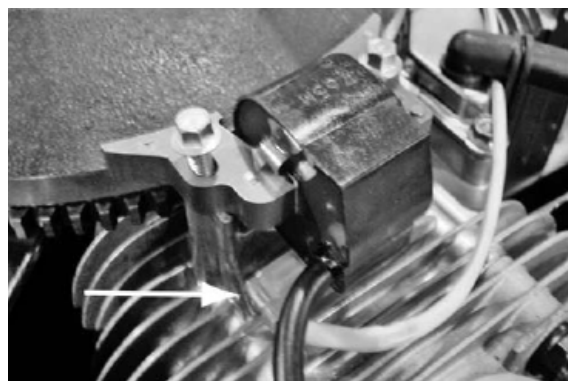


Рисунок 30.



Рисунок 31.

### Тест 75: Проверка реле давления масла и провода 86

#### Описание

Если контакты реле давления масла заблокировались в замкнутом положении, вероятнее всего двигатель заведется и запустится. Однако, через пять (5) секунд произойдет остановка. Причиной срабатывания предупреждающего светового сигнала о низком давлении масла, может быть следующее:

- Низкий уровень масла.
- Низкое давление масла.
- Неисправно реле низкого давления масла.

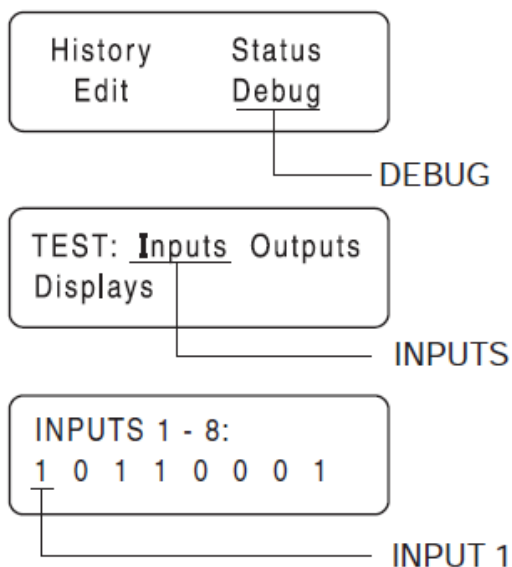
#### Порядок действий

1. Открыть экран цифровых данных:
  - a. Нажимать кнопку «Esc», пока не откроется главная страница.
  - b. Нажимать правую кнопку со стрелкой, пока не будет мигать надпись «Debug».
  - c. Нажать кнопку «Enter».



## Раздел 4.4 Диагностические испытания

- d. Нажимать правую кнопку со



стрелкой, пока не будет мигать надпись «Inputs».

- e. Нажать кнопку «Enter».

Рисунок 32. Домашняя страница, экраны «Debug» и «Inputs»

- f. Цифровое значение Input 1 – это провод 86, идущий от реле низкого давления масла к схемной плате. Смотреть рисунок 36.
- g. Установить переключатель «AUTO / OFF / MANUAL» в положение «MANUAL».
- h. Пронаблюдать как значение Input 1 меняется с «1» на «0». Это означает, что состояние реле меняется со схемной платы. Если генератор продолжает останавливаться, заменить схемную плату.
- i. Если входное значение не меняется, перейти к этапу 2.
2. Проверить уровень масла в картере двигателя.
- a. Проверить уровень масла.
- b. При необходимости добавить рекомендуемый тип масла до отметки FULL. ЗАЛИВКА ВЫШЕ УРОВНЯ ЗАПРЕЩАЕТСЯ.
3. Если уровень масла в порядке, попытаться запустить двигатель.
- a. Если двигатель заводится, запускается, но продолжает останавливаться, перейти к этапу 4.

- b. Если двигатель заводится и запускается в нормальном режиме, прекратить испытания.

4. Выполнить следующее:

- a. Отсоединить от клемм реле низкого давления масла провода 86 и 0. Снять реле и установить на его место манометр.
- b. Запустить двигатель, наблюдая за показаниями манометра.
- c. Записать величину давления:
- (1) Нормальное давление масла примерно 35-40 фунтов/кв.дюйм при работе двигателя. Если давление в норме, перейти к этапу 4.
- (2) Если давление масла ниже чем на 4,5 фунта/кв.дюйм, незамедлительно остановить двигатель. В системе смазки двигателя есть неисправность.

**ПРИМЕЧАНИЕ:** Номинальное давление реле составляет 10 фунтов/кв.дюйм для двигателей с V-образным расположением цилиндров, и 8 фунтов/кв.дюйм для одноцилиндровых двигателей.



Рисунок 33. Реле низкого давления масла

5. Убрать манометр и установить на место реле низкого давления масла. НЕ подсоединять провода 86 и 0 к клеммам реле.
- a. Установить авометр для измерения сопротивления.
- b. Подсоединить тестовые проводки к клеммам реле. При отключенном двигателе прибор должен

- показывать ЦЕЛОСТНОСТЬ. Если прибор фиксирует РАЗРЫВ ЦЕПИ, необходимо заменить реле.
- c. Покрутить и запустить двигатель. Прибор должен показывать РАЗРЫВ ЦЕПИ.
6. Установить авометр для измерения сопротивления.
    - a. Снять со схемной платы разъём J1.
    - b. Подсоединить один тестовый проводок к проводу 86 (снятого с реле низкого давления масла), другой – к штырю 4 (провод 86) разъёма J1 на схемной плате (для всех моделей). Прибор должен показывать ЦЕЛОСТНОСТЬ. В противном случае отремонтировать или заменить провод 86 между реле низкого давления масла и разъёмом J1.
    - c. Подсоединить один тестовый проводок прибора к проводу 0 (снятого с реле низкого давления масла), другой – к чистому заземлению на раме. Прибор должен показывать ЦЕЛОСТНОСТЬ. В противном случае отремонтировать или заменить провод 0 между реле низкого давления масла и соединением заземления на узле двигателя.
  7. Если на этапе 5 реле низкого давления масла проходит испытание, а на этапе 4 установлено, что давление масла в норме, но агрегат продолжает останавливаться по давлению масла, необходимо проверить провод 86 на наличие короткого замыкания на землю. Установить авометр в режим измерения сопротивления. Снять со схемной платы разъём J1. Отсоединить провод 86 от реле низкого давления масла. Подсоединить один тестовый проводок к проводу 86, другой – к чистому заземлению на раме. Прибор должен показывать РАЗРЫВ ЦЕПИ. Если прибор фиксирует ЦЕЛОСТНОСТЬ, отремонтировать или заменить провод 86 между реле низкого давления масла и разъёмом J1.

### Результаты

1. Заменить реле в случае не прохождения испытания.

### **Тест 76: Проверка реле высокой температуры масла**

#### Описание

Если контакты реле высокой температуры масла заблокировались в замкнутом положении, значит, двигатель остановится по световому сигналу предупреждения «OVERTEMP» (чрезмерно высокая температура). Если двигатель перегрелся, контакты реле замкнутся при температуре 293<sup>0</sup> F. Причиной этого чаще всего становится неправильное распределение потока воздуха в генераторе.

#### Порядок действий

1. Убедиться, что двигатель охладился (при прикосновении блок двигателя холодный). Это позволит контактам реле высокой температуры масла замкнуться.
2. Проверить зону вокруг установленного генератора. Должно быть как минимум три (3) фута чистого пространства вокруг агрегата. Ничто не должно препятствовать входящему и выходящему воздуху.
3. Отсоединить от клемм реле высокой температуры масла провода 85 и 0.
4. Установить авометр для измерения сопротивления. Подсоединить тестовые проводки клеммам реле. Прибор должен показывать РАЗРЫВ ЦЕПИ.
5. Если на этапе 4 реле проходит испытание, то реально не происходит перегрева двигателя, следует проверить провод 85 на наличие короткого замыкания. Снять со схемной платы разъём J1. Установить авометр для измерения сопротивления. Подсоединить один тестовый проводок прибора к проводу 85 (снятому с реле высокой температуры масла), другой – к чистому заземлению на раме. Прибор должен показывать РАЗРЫВ ЦЕПИ.

## Раздел 4.4 Диагностические испытания

### Тестирование работы реле высокой температуры масла

6. Снять реле высокой температуры масла.
7. Погрузить сенсор реле и термометр в масло, как показано на рисунке 34.
8. Установить авометр для измерения сопротивления. Затем соединить тестовые проводки к клемме реле и корпусу реле. Прибор должен показывать РАЗРЫВ ЦЕПИ.
9. Нагреть масло в контейнере. При температуре на термометре примерно  $283^{\circ}$  –  $305^{\circ}$  F ( $139^{\circ}$  –  $151^{\circ}$  C) прибор должен показывать ЦЕЛОСТНОСТЬ.

### Результаты

1. Если на этапе 4 или 8-9 реле не проходит испытание, заменить реле.
2. Если на этапе 5 не был зафиксирован РАЗРЫВ ЦЕПИ, отремонтировать или заменить провод 85 между схемной платой и реле высокой температуры масла.

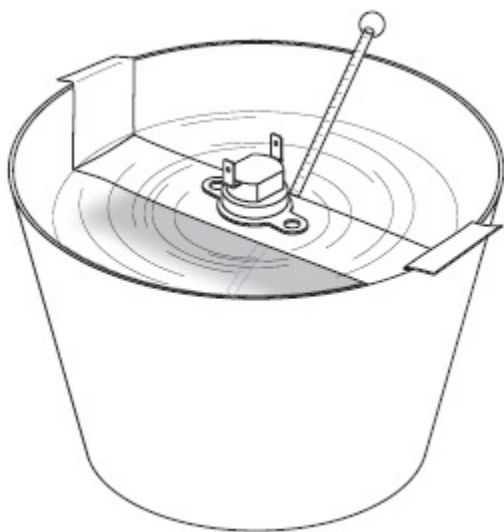


Рисунок 34. Тестирование работы реле высокой температуры масла

### **Тест 77: Проверка и регулировка клапанов**

#### Описание

Неправильная регулировка клапанов может стать причиной различных проблем с двигателем, таких, например, как сложности пуска, перебои в работе и потеря напряжения. Порядок

регулировки клапанов для одноцилиндровых двигателей и двигателей с V-образным расположением цилиндров одинаковый.

### Порядок действий (Всасывание и выхлоп)

Убедиться, что поршень находится в верхней мертвой точке хода сжатия (оба клапана закрыты). Зазор клапана должен быть 0,05 – 0,1 мм (0,002 – 0,004 дюйма) в холодном состоянии.

Проверить и отрегулировать зазор между клапаном и коромыслом следующим образом:

1. Открутить четыре (4) винта с крышки клапанного механизма.
2. Снять крышку и прокладку коромысла.
3. Ослабить контргайку коромысла. С помощью гаечного ключа 10мм отвернуть шаровой палец. Повернуть зазор между коромыслом и штоком клапана с помощью плоского щупа (смотреть рисунок 35).

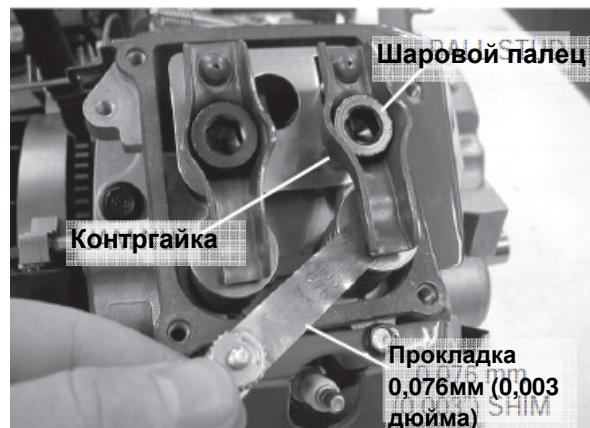


Рисунок 35.

4. Когда зазор отрегулирован, удерживая шаровой палец с помощью гаечного ключа, затянуть контргайку коромысла клапана. Затянуть контргайку на момент затяжки 174 дюйм-фунт. После этого проверить зазор еще раз.
5. Установить на место прокладку крышки коромысла, саму крышку и закрутить четыре винта.

### Результаты

При необходимости отрегулировать зазор клапана, затем провести тест повторно.

### Тест 78: Проверка целостности провода 18

#### Описание

Во время прокрутки и запуска двигателя по проводу 18 на схемную плату приходит сигнал от магнето зажигания. Только на двигателях с V-образным расположением цилиндров данный сигнал имеет напряжение переменного тока 4 – 6 В. Если сигнала нет, агрегат остановится по предупреждающему сигналу об отсутствии оборотов двигателя.

#### Порядок действий

1. Для измерения напряжения переменного тока установить авометр.
2. Подсоединить один тестовый проводок к проводу 18, подключенному к болтовому соединению, как показано на рисунке 36, другой – к чистому заземлению на раме.
3. Установить переключатель «AUTO / OFF / MANUAL» в положение «MANUAL».
4. Когда генератор наберет номинальную скорость произвести измерение и записать показания напряжения. Прибор должен зафиксировать 4 – 6 В переменного тока.
5. Если на этапе 4 необходимое напряжение не было измерено, вернуться к блок-схеме. Если напряжение соответствует норме, перейти к этапу 6.



Рисунок 36. Соединение провода 18

6. Для измерения сопротивления установить авометр.
7. Снять со схемной платы разъём J1.
8. Проверить целостность провода 18. Подсоединить один тестовый проводок к чистому заземлению на раме, другой – к штырьку J1-4 на всех моделях. Прибор должен показать 275 – 325 КОм. Если фиксируется ЦЕЛОСТНОСТЬ (0,1 Ом), возможно, есть замыкание на землю.
9. Отсоединить провод 18 от стержневого соединителя. Разъём J1 должен оставаться отсоединенным.
10. Подсоединить один тестовый проводок к проводу 18 (снятого со стержневого соединителя), другой – к чистому заземлению на раме. Прибор должен показывать РАЗРЫВ ЦЕПИ. Если фиксируется ЦЕЛОСТНОСТЬ, отремонтировать или заменить провод 18 между соединителем и разъёмом J1.

#### Результаты

Смотреть блок-схемы.

### Тест 79: Тестирование функции самотестирования

#### Описание

Для того чтобы проводилась еженедельное самотестирование генератора необходимо соблюдение следующих параметров:

- Переключатель «AUTO / OFF / MANUAL» установлен в положение «AUTO».

#### Порядок действий

**ПРИМЕЧАНИЕ:** Записать дату и время самотестирования генератора.

1. Записать текущие дату и время агрегата.
2. Нажимать кнопку «Esc», пока не откроется главная страница меню.
3. Нажимать правую стрелку, пока не высветится надпись «Edit».
4. Нажать кнопку «Enter».
5. Нажимать правую стрелку, пока не высветится надпись «Exercise time / day» (время и день самотестирования).

## Раздел 4.4 Диагностические испытания

6. Нажать кнопку «Enter».
7. Настроить время самотестирования на 3 или 4 минуты больше зарегистрированных данных на этапе 1.
8. Нажимать кнопку «Esc», пока не откроется страница «Ready to run» (готов к пуску). Для самотестирования установить переключатель «AUTO / OFF / MANUAL» в положение «AUTO».
9. Посмотреть на дисплее и записать время. Когда подходит запрограммированное время и день самотестирования, если функция работает, то на дисплее высветится надпись «Running in Exercise» (Работает в режиме самотестирования).

### Результаты

1. На всех моделях, если агрегат запускается в режиме «MANUAL», но без всех предупредительных сигналов не выходит в режим самотестирования, заменить схемную плату.

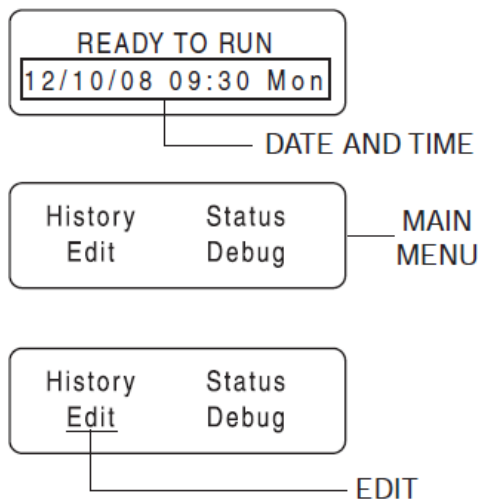


Рисунок 37. День и время, экран главного меню

### Тест 80: Проверка контуров прокрутки и работы

#### Описание

Данный тест проверяет все цепи, которые нагреваются от напряжения аккумулятора и могут привести к перегоранию предохранителя.

### Порядок действий

1. Для измерения сопротивления установить авометр.
2. Снять с контроллера разъём J2.
3. Подсоединить один тестовый проводок к проводу клемме заземления, другой – к каждому из штырей разъёма J2.

J2-11 Провод 56
Если фиксируется целостность, перейти к этапу 5. Среднее номинальное сопротивление – 150-160 Ом. Реле пускового контактора двигателей с V-образным расположением цилиндров (SCR): 150-160 Ом. Соленоид дросселя (CS): 4 Ом
J2-3 провод 14
Если фиксируется целостность, перейти к этапу 8. Среднее номинальное сопротивление – 16 Ом. Топливный соленоид (FS) – 16 Ом. Соленоид дросселя (CS): 4 Ом
J2-12 провод 4
Если фиксируется сопротивление, перейти к этапу 9. Среднее номинальное сопротивление ротора можно найти вначале данного руководства.

4. Отсоединить провода 56 и 0 от пускового контактора (SC). Отсоединить разъём соленоида дросселя (CS).
  - a. Подсоединить один тестовый проводок к клемме контактора, с которой был отсоединен провод 56, другой – к клемме заземления, должно быть зафиксировано 4 Ом. Если сопротивление отсутствует, заменить пусковой контактор.
  - b. Подсоединить один тестовый проводок к проводу 56 разъёма соленоида дросселя, другой – к проводу 90 разъёма CS. Прибор должен показывать 4 Ом. Если сопротивление отсутствует, заменить соленоид дросселя.
  - c. Если было отмечено наличие сопротивления катушки в пусковом контакторе и короткое замыкание на землю провода 56 соленоида дросселя между разъёмом J2 и

## Раздел 4.4 Диагностические испытания

- пусковым контактором или соленоидом дросселя, необходимо отремонтировать или заменить закороченный провод.
5. Отсоединить провод 56 от реле пускового контактора (SCR). Отключить разъём соленоида дросселя (CS).
    - a. Подсоединить один тестовый проводок к клемме реле пускового контактора, с которой был отключен провод 56, другой – клемме заземления. Прибор должен показывать 4 Ом. Если сопротивление отсутствует, заменить реле пускового контактора.
    - b. Подсоединить один тестовый проводок к проводу 56 разъёма соленоида дросселя, другой – к проводу 90 разъёма CS. Прибор должен показывать 4 Ом. Если сопротивление отсутствует, заменить соленоид дросселя.
- Если было отмечено наличие сопротивления катушки в пусковом контакторе и короткое замыкание на землю провода 56 соленоида дросселя между разъёмом J2 и пусковым контактором или соленоидом дросселя, необходимо отремонтировать или заменить закороченный провод.
6. Отсоединить провод 14 от топливного соленоида (FS).
    - a. Подсоединить один тестовый проводок к клемме топливного соленоида, с которой был снят провод 14, другой – к клемме заземления. Прибор должен показывать 16 Ом. Если сопротивление отсутствует, заменить топливный соленоид.
    - b. Если было отмечено наличие сопротивления в топливном соленоиде, провод 14 закорочен на землю между разъёмом J2 и соленоидом FS, необходимо отремонтировать или заменить закороченный провод.
  7. Отсоединить провод 14 от топливного соленоида (FS) и соленоида дросселя (CS).
    - a. Подсоединить один тестовый проводок к клемме топливного соленоида, с которой был снят провод 14, другой – к клемме заземления. Прибор должен показывать 16 Ом. Если сопротивление отсутствует, заменить топливный соленоид.
    - b. На разъёме соленоида дросселя CS подсоединить один тестовый провод к проводу 14, другой – к проводу 90. Прибор должен показывать 4 Ом. Если сопротивление отсутствует, заменить соленоид дросселя.
    - c. Если было отмечено сопротивление в соленоиде дросселя и топливном соленоиде, провод 14 закорочен на землю между разъёмом J2 и соленоидом CS или соленоидом FS, необходимо отремонтировать или заменить закороченный провод.
  8. Отсоединить провод 14 от топливного соленоида (FS) и соленоида дросселя (CS).
    - a. Подсоединить один тестовый проводок к клемме топливного соленоида, с которой был снят провод 14, другой – к клемме заземления. Прибор должен показывать 16 Ом. Если сопротивление отсутствует, заменить топливный соленоид.
    - b. На разъёме соленоида дросселя (CS) подсоединить один тестовый провод к проводу 14, другой – к проводу 90. Прибор должен показывать 4 Ом. Если сопротивление отсутствует, заменить соленоид дросселя.
    - c. Если было отмечено сопротивление катушки в соленоиде дросселя и топливном соленоиде, провод 14 закорочен на землю между разъёмом J2 и соленоидом CS или соленоидом FS, необходимо отремонтировать или заменить закороченный провод.
  9. Отсоединить провод 4 и провод 0 от регулятора напряжения (VR).
    - a. На разъёме J2 подсоединить один тестовый проводок к проводу 4, другой – к чистому заземлению на раме. Записать сопротивление и сравнить сопротивление ротора с данными, приведенными в начале этого руководства. Прибор должен показывать 16 Ом. Если

## Раздел 4.4 Диагностические испытания

---

- сопротивление отсутствует, проверить провод 4 на наличие короткого замыкания. Проверить щетки, токосъемные кольца и ротор.
- b. На разъеме соленоида дросселя CS подсоединить один тестовый провод к проводу 14, другой к проводу 90. Прибор должен показывать 4 Ом. Если сопротивление отсутствует, заменить соленоид дросселя.
- c. Если было отмечено сопротивление в соленоиде дросселя и топливном соленоиде, провод 14 закорочен на землю между разъемом J2 и соленоидом FS, соленоидом CS или соленоидом FS2, необходимо отремонтировать или заменить закороченный провод.

## ЧАСТЬ 5. ЭКСПЛУАТАЦИОННЫЕ ИСПЫТАНИЯ

СОДЕРЖАНИЕ		
Часть	Название	Страница
5.1	Функциональные испытания системы	151



### Раздел 5.1. Функциональные испытания системы

#### Вводная часть

Сразу после установки резервного генератора и периодически после этого необходимо проводить функциональные испытания системы, которые включают следующее:

- Работа передаточного ключа в ручном режиме.
- Тестирование напряжения системы.
- Испытания генератора под нагрузкой.

Прежде чем приступить к функциональным испытаниям системы, внимательно прочесть инструкции и информацию на ярлыках и табличках, прикрепленных к генератору и передаточному ключу. Все тесты проводить в строгом порядке, как описано в данном разделе.

#### Работа передаточного ключа в ручном режиме.

##### Передаточные ключи типа «W/V»

1. На панели генератора установить переключатель «AUTO / OFF / MANUAL» в положение «OFF».
2. Отключить подачу сетевого электропитания на передаточный ключ с помощью подручных средств (такого как основной линейный автомат «Utility»).
3. Отключить основной линейный автомат генератора (или разомкнуть).

#### ОПАСНО!



Прежде чем начать работу передаточного ключа в ручном режиме, убедитесь, что подача напряжения на него отсутствует. Несоблюдение данного условия может привести к электрошоку с летальным исходом.

4. Вытащить рукоятку передаточного ключа из корпуса.

5. Установить открытый конец передаточного ключа к пусковому рычагу ключа.
6. Для подключения язычков клемм «Load» (Нагрузка) к источнику сетевого электроснабжения, перевести ручку вверх.
7. Для подключения язычков клемм «Load» (Нагрузка) к резервному источнику электроснабжения, перевести ручку вниз.
8. Несколько раз перевести ключ из положения «Utility» в положение «Manual». Убедиться в отсутствии заедания или помех при передвижении.
9. По окончании тестирования перевести основные контакты в положение «Utility» (нагрузки питаются от сетевого источника электроснабжения).

#### Проверки электрической системы

Выполнить проверки электрической системы следующим образом:

1. Отключить основной линейный автомат генератора (или разомкнуть).
2. Установить переключатель «AUTO / OFF / MANUAL» в положение «OFF».
3. Отключить все нагрузки, подсоединенные к клеммам T1 и T2.
4. Включить подачу сетевого электропитания на передаточный ключ с помощью подручных средств (такого как основной линейный автомат «Utility»).

#### ОПАСНО!



Теперь на передаточный ключ подано напряжение. Не прикасаться к деталям, находящимся под напряжением. Это может привести к электрошоку с летальным исходом. Выполнять последующие действия с осторожностью.

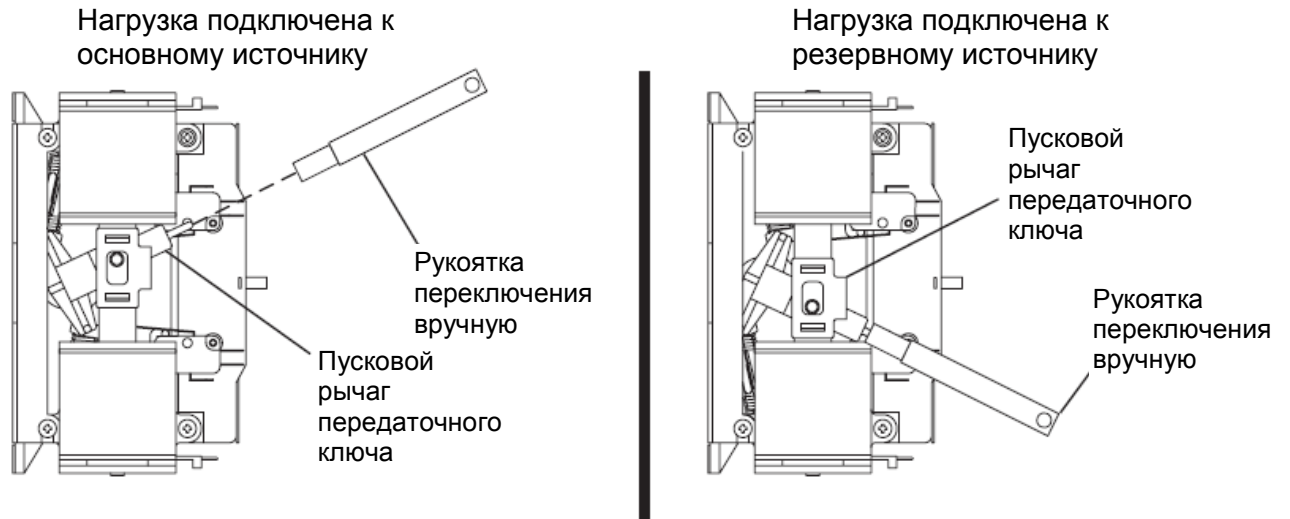


Рисунок 1. Запуск передаточного ключа типа «V» вручную

- Для проверки напряжения сетевого источника питания подключить точный вольтметр переменного тока к клеммам передаточного ключа N1 и N2. Номинальное межфазное напряжение должно быть 220В переменного тока.
- Проверить напряжение сетевого источника питания на клемме N1 и нейтральном языке передаточного ключа, затем на клемме N2 и нейтрали. Номинальное напряжение «фаза – ноль» должно составлять 110В переменного тока.
- Если напряжение соответствует номинальным характеристикам передаточного ключа и цепи нагрузки, отключить подачу сетевого электроснабжения передаточного ключа.
- На панели генератора установить переключатель «AUTO / OFF / MANUAL» в положение «MANUAL». Двигатель должен завестись и запуститься.
- Для стабилизации внутренней температуры дать двигателю прогреться в течение пяти минут. Затем установить основной автомат генератора в положение «ON» (или замкнут).

**⚠ - ОПАСНО!**



**Выполнять следующие действия с осторожностью! На передаточный ключ теперь подается напряжение от генератора. Не прикасаться к деталям, находящимся под напряжением. Это может привести к электрошоку с летальным исходом.**

- Подсоединить точный вольтметр и частотомер к кабельным наконечникам E1 и E2 передаточного ключа. Напряжение должно составлять 227 – 229В, частота должна быть 50 Гц.
- Подсоединить тестовые проводки вольтметра к кабельному наконечнику E1 и нейтрали, затем к наконечнику E2 и нейтрали. В обоих случаях напряжение должно составлять 110 – 113 В переменного тока.
- Отключить основной линейный автомат генератора (или разомкнуть). Дать генератору поработать без нагрузки в течение нескольких минут для стабилизации внутренних температур.

## Раздел 5.1. Функциональные испытания системы

13. Установить переключатель «AUTO / OFF / MANUAL» в положение «OFF». Двигатель должен остановиться.

**ПРИМЕЧАНИЕ:** Важно, прежде чем перейти к следующим действиям, убедиться, чтобы напряжение переменного тока и частота генератора были в пределах установленных характеристик. Обычно, если и частота и напряжение низкие или высокие, то требуется настройка регулятора хода двигателя. Если частота в норме, но напряжение высокое или низкое, требуется настройка регулятора напряжения генератора.

### Испытания генератора под нагрузкой

Для проверки настроек генератора под нагрузкой, выполнить следующее:

1. Отключить основной линейный автомат генератора (или разомкнуть).
2. Отключить все нагрузки, подсоединенные к клеммам T1 и T2 передаточного ключа.
3. Установить переключатель «AUTO / OFF / MANUAL» в положение «OFF».
4. Отключить подачу сетевого электропитания на передаточный ключ с помощью подручных средств (такого как основной линейный автомат «Utility»).



### ПРЕДУПРЕЖДЕНИЕ



Запрещается вручную переводить передаточный ключ, пока не будет отключена подача напряжения на него. Несоблюдение данного предостережения может привести к электрошоку с летальным исходом.

5. Вручную перевести передаточный ключ в положение «Standby», то есть клеммы нагрузки подсоединены к клеммам E1 / E2 генератора. Пусковой рычаг передаточного ключа должен быть опущен вниз.
6. Установить переключатель «AUTO / OFF / MANUAL» в положение

«MANUAL». Двигатель должен незамедлительно завестись и запуститься.

7. Дать двигателю прогреться в течение нескольких минут.
8. Установить основной автомат генератора в положение «ON» (или замкнут). Теперь нагрузки питаются от генератора.
9. Включить электрические нагрузки, подсоединенные к клеммам T1 и T2 передаточного ключа. Подать нагрузку, равную по мощности и силе тока емкости установленного генератора.
10. Подсоединить точный вольтметр и частотомер к кабельным наконечникам T1 и T2. Напряжение должно быть больше 220В, частота должна составлять 50 Гц.
11. Дать генератору поработать при полной нагрузке в течение 20-30 минут. Внимательно прислушиваться к шумам, вибрации или другим признакам неправильной работы. Проверить наличие утечек масла, перегрева и так далее.
12. По окончании испытания отключить все электрические нагрузки.
13. Отключить основной линейный автомат генератора (или разомкнуть).
14. Дать генератору поработать без нагрузки в течение нескольких минут.
15. Установить переключатель «AUTO / OFF / MANUAL» в положение «OFF».

### Проверка работы генератора в автоматическом режиме

Для проверки работы системы в автоматическом режиме необходимо выполнить следующее:

1. Отключить основной линейный автомат генератора (или разомкнуть).
2. Убедиться, что переключатель «AUTO / OFF / MANUAL» установлен в положение «OFF».
3. Отключить подачу сетевого электропитания на передаточный ключ с помощью подручных средств (такого как основной линейный автомат «Utility»).
4. Вручную установить передаточный ключ в положение «Utility», то есть клеммы нагрузки подсоединены к

## Раздел 5.1. Функциональные испытания системы

- сетевому источнику электроснабжения.
5. Включить подачу сетевого электропитания на передаточный ключ с помощью подручных средств (такого как основной линейный автомат «Utility»).
  6. Установить переключатель «AUTO / OFF / MANUAL» в положение «AUTO». Система готова к работе в автоматическом режиме.
  7. Отключить подачу сетевого электропитания на передаточный ключ.

Когда переключатель «AUTO / OFF / MANUAL» установлен в положение «AUTO», двигатель должен завестись и запуститься, если питание от сети отключено. После запуска на передаточном ключе цепи нагрузки должны перевестись в положение «Standby». Дать системе выполнить всю последовательность действий работы в автоматическом режиме.

Генератор работает, нагрузки потребителя питаются от переменного тока, вырабатываемого генератором. Включить подачу сетевого электропитания на передаточный ключ. Должно произойти следующее:

- Примерно через пятнадцать (15) секунд передаточный ключ должен перевести нагрузки на питание от сети.
- Примерно через одну (1) минуту двигатель должен остановиться.

### Настройка таймера самотестирования

Генератор оснащен таймером самотестирования. После его настройки, генератор будет запускаться и работать каждые семь дней в день и час, который будет установлен. Во время самотестирования агрегат работает примерно 12 минут, затем останавливается. Перераспределение нагрузки на генератор не происходит, если не будет отключена подача электроснабжения от сети.

### Помощь при установке

При первом подключении генератора на дисплее включается помощник, который подсказывает оператору, как настроить минимальные

параметры для эксплуатации. Данные параметры включают: текущую дату / время и дату / время самотестирования. Отсчет времени периодов технического осмотра запускается при первоначальном вводе времени самотестирования.

Настройки времени самотестирования можно изменить в любое время через меню «Edit» (Редактировать) (смотреть Приложение «Система меню»).

Если отключен аккумулятор 12В или снят предохранитель, то помощник включится только после восстановления электропитания. На дисплее будет отображаться только текущее время и дата.

### Агрегаты всех типов

**ПРИМЕЧАНИЕ:** Если генератор проходит испытания до установки, необходимо нажать кнопку «Enter» (Ввод), чтобы пропустить к настройке времени самотестирования. Это позволяет оператору увидеть напоминание о настройке времени самотестирования при подаче питания на генератор на месте установки.

**ПРИМЕЧАНИЕ:** Самотестирование срабатывает только в режиме «Auto», и не будет действовать, пока не будет произведена процедура настройки. Текущие дату / время следует переустанавливать каждый раз, после отключения и повторного подключения аккумулятора 12В и/или снятия предохранителя.

### Самодиагностика при замене печатной платы

При подаче электропитания запустится самодиагностика печатной платы. Тестовые проверки напряжения переменного тока источника энергоснабжения на контурах постоянного тока. Если на цепях постоянного тока обнаружен переменный ток, печатная плата выведет на экран предупреждение и заблокирует

## Раздел 5.1. Функциональные испытания системы

---

генератор. Смотреть рисунок 2 в разделе 1.7.

Для снятия предупреждения отключить питание от печатной платы, затем исправить подключение проводки. Типичная ошибка – это подключение клемм N1 или N2 к клеммам 23, 15В и 194. Самодиагностика платы предотвращает своё разрушение из-за подобной ошибки.

Для проведения и прохождения диагностики необходимо наличие напряжения от источника электроснабжения на выводах генератора N1 и N2.

## ЧАСТЬ 6. РАЗБОРКА ГЕНЕРАТОРА

СОДЕРЖАНИЕ		
Часть	Название	Страница
6.1	Полная разборка	158

## Раздел 6.1. Полная разборка

### Раздел 6.1. Полная разборка

#### Доступ к двигателю спереди

##### Правила техники безопасности

1. Установить переключатель «AUTO / OFF / MANUAL» в положение «OFF».
2. Снять основной предохранитель 7,5А. Смотреть рисунок 1.
3. Снять предохранители N1 и N2 с передаточного ключа.



Рисунок 1. Снять предохранитель 7,5 А

4. Отключить подачу топлива на генератор и открутить гибкую трубку с топливного регулятора.
5. Отключить подачу электропитания от сети на генератор.
6. Снять переднюю дверцу.
7. Снять аккумуляторную батарею с генератора.

##### Доступ через переднюю дверцу

1. Снять крышку с регуляторов системы управления: Открутить два болта с помощью накидной головки звездообразного ключа Т-27 и заземляющую прокладку и снять крышку. Смотреть рисунок 2.



Рисунок 2.

2. Снять контроллер: с помощью отвертки фирмы Phillips (Филлипс) открутить четыре (4) крепежных винта с контроллера. Смотреть рисунок 3.

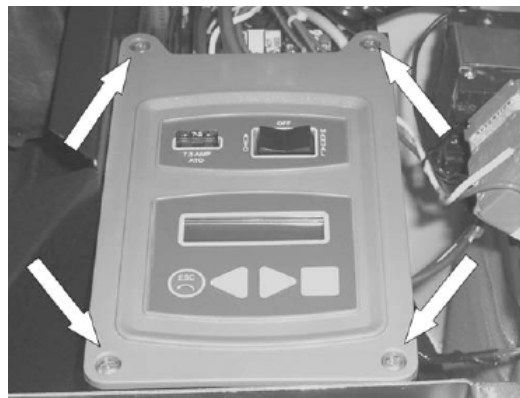


Рисунок 3.

3. Снять жгут проводов управления:
  - a. Из порта J1 вытащить жгут проводов двигателя.
  - b. Из порта J2 вытащить жгут проводов системы управления.
  - c. Из порта J3 вытащить жгут проводов шагового двигателя. Смотреть рисунок 4.

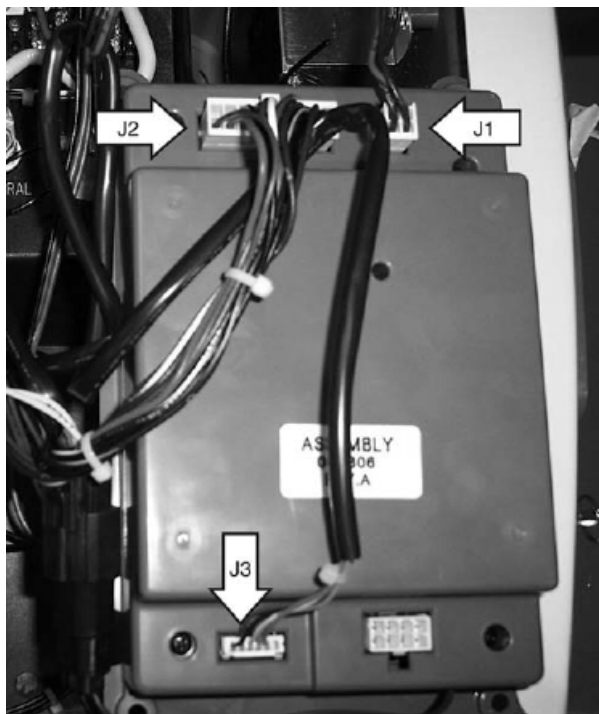


Рисунок 4.

4. Снять провода статора: Снять все провода с регулятора напряжения, снять нейтральный и заземляющий провода с заземляющих язычков, снять провода N1 и N2 с основных автоматов. Смотреть рисунок 5.
5. Снять провода управления: Из коробки управления снять провода №N1, №N2, №0, №15B, №23, вывод GFCI и светодиоды статуса генератора.

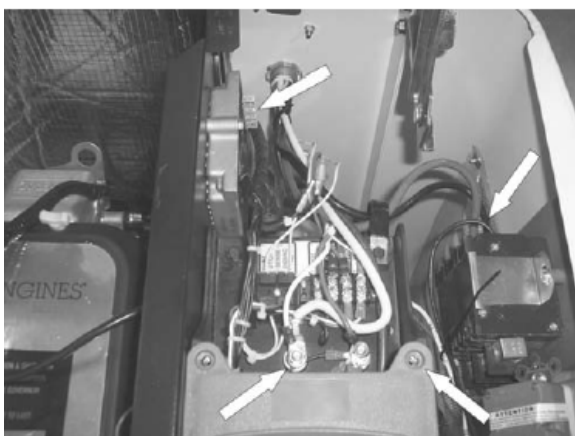


Рисунок 5.

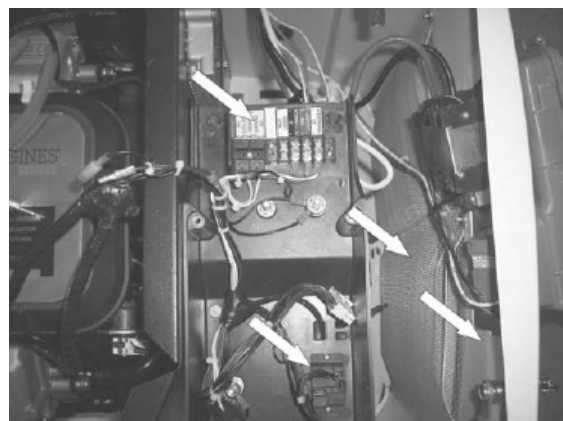


Рисунок 6.

6. Снять монтажную коробку контроллера: Открутить два (2) винта на задней стенке монтажной коробки с помощью накидной головки 8мм. Смотреть рисунок 7. С помощью накидной головки 10 мм открутить болты, находящиеся снизу передней части монтажной коробки. Смотреть рисунок 8.



Рисунок 7.

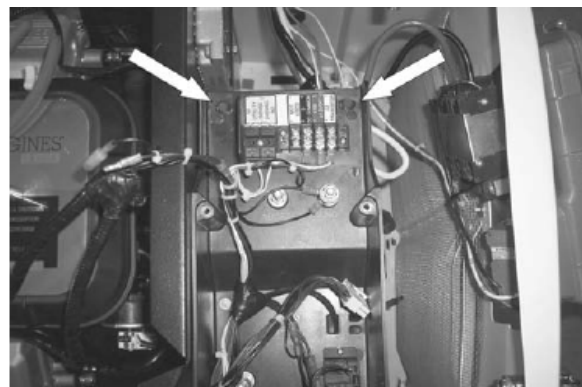


Рисунок 8.



## Раздел 6.1. Полная разборка

7. Снять ловушку на впуске: С помощью накидной головки 10 мм открутить болты, крепящие ловушку на впуске. Аккуратно потянуть ловушку на себя, на задней стенке расположены два ушка, удерживающие деталь на разделительной панели. Смотрите рисунок 9.



Рисунок 9.

8. Ослабить боковую панель: С помощью накидной головки 10 мм открутить два (2) болта с основания боковой панели кожуха. Смотрите рисунок 10.
9. Открутить монтажную скобу боковой панели кожуха: С помощью накидной головки 10 мм открутить два (2) болта с монтажной скобы боковой панели кожуха. Смотрите рисунок 11.



Рисунок 10.

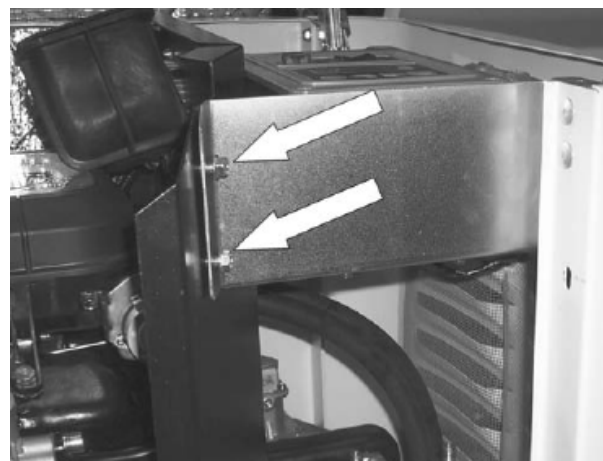


Рисунок 11.

10. Снять топливный регулятор: С верхней части регулятора снять два шланга. С помощью накидной головки 10 мм открутить болт с основания венткамеры, а другой болт с основания топливного регулятора. Отогнуть боковую сторону кожуха, для того чтобы вытащить регулятор в сборе.



Рисунок 12.

11. Снять разделительную панель двигателя: С помощью накидной головки 10 мм открутить болт задней части кожуха. Смотрите рисунок 13. Открутить болт 10 мм с передней стороны основания кожуха. Смотрите рисунок 14.



Рисунок 13.

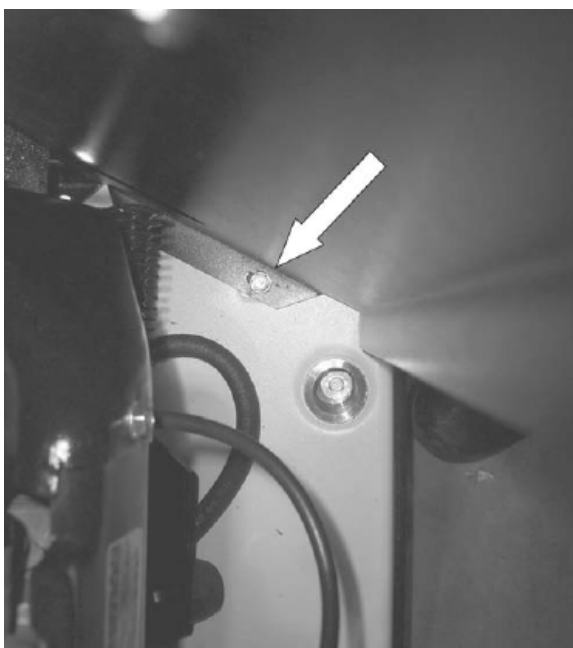


Рисунок 14.

12. Снять воздушную коробку: Открутить четыре (4) колпачковых гайки с впускного коллектора с помощью гаечного ключа 6 мм. Смотреть рисунок 15. С помощью гаечного ключа 4 мм открутить четыре (4) болта с буртиком на воздушной коробке. После снятия коробки, убрать резиновые кольцевые прокладки. Смотреть рисунок 16.

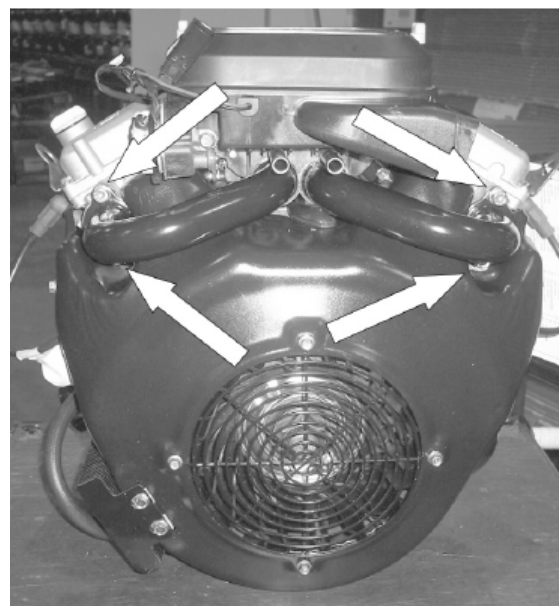


Рисунок 15.



Рисунок 16.

13. Снять масляный радиатор: С помощью накидной головки 10 мм открутить два (2) болта с передней части масляного радиатора (смотреть рисунок 17), а также два (2) болта 10 мм с задней части. Смотреть рисунок 18.

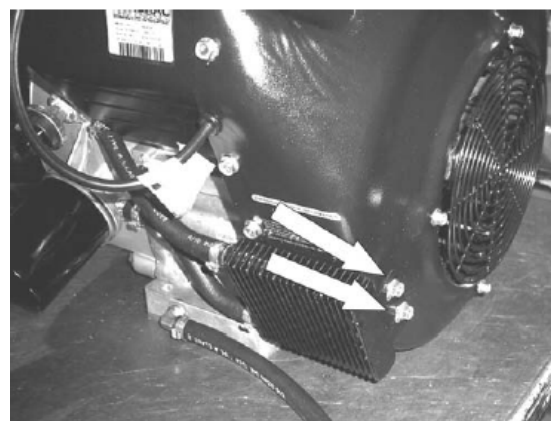


Рисунок 17.

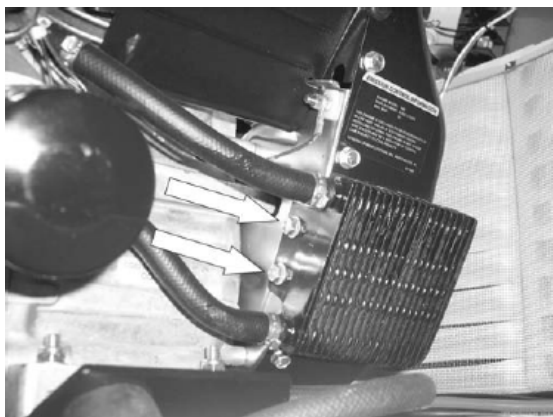


Рисунок 18.

14. Снять кожух нагнетательного вентилятора: С помощью гаечного ключа 4 мм открутить колпачковую гайку со сферической головкой с верхней части кожуха вентилятора. С помощью накидной головки 10 мм открутить болт там же. Смотреть рисунок 19. С правой (смотреть рисунок 20) и с левой стороны (смотреть рисунок 21) кожуха с помощью накидной головки 10 мм открутить четыре (4) болта. Снять кожух вентилятора.



Рисунок 19.



Рисунок 20.

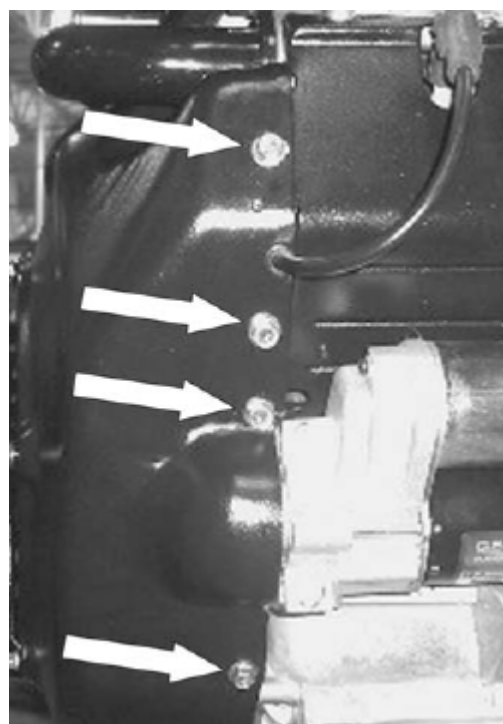


Рисунок 21.

**Полная разборка**

## Раздел 6.1. Полная разборка

### Правила техники безопасности

1. Установить переключатель «AUTO / OFF / MANUAL» в положение «OFF».
2. Снять основной предохранитель 7,5А. Смотреть рисунок 22.
3. Снять предохранители N1 и N2 с передаточного ключа.



Рисунок 22. Снять предохранитель 7,5А

4. Отключить подачу топлива на генератор и открутить гибкую трубку с топливного регулятора.
5. Отключить подачу электропитания от сети на генератор.
6. Снять переднюю дверцу.
7. Снять аккумуляторную батарею с генератора.

### Снятие статора / ротора / двигателя

1. Снять верхние крышки корпуса выхлопного отсека: С помощью накидной головки 10 мм открутить девять (9) болтов и снять верхнюю крышку. Смотреть рисунок 23.



Рисунок 23.

2. Снять боковую крышку выхлопного отсека: С помощью накидной головки 10 мм открутить пять (5) болтов и снять крышку. Смотреть рисунок 24.

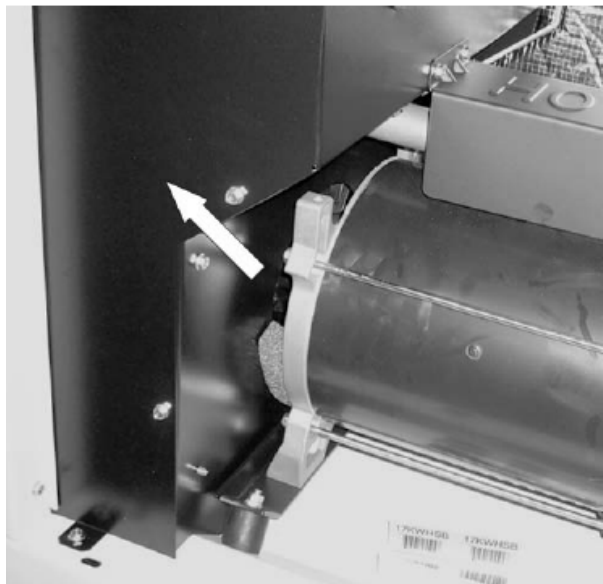


Рисунок 24.

3. Снять крышку на гибком трубопроводе выхлопного отсека: С помощью накидной головки 10 мм открутить два (2) болта и снять крышку. Смотреть рисунок 25.

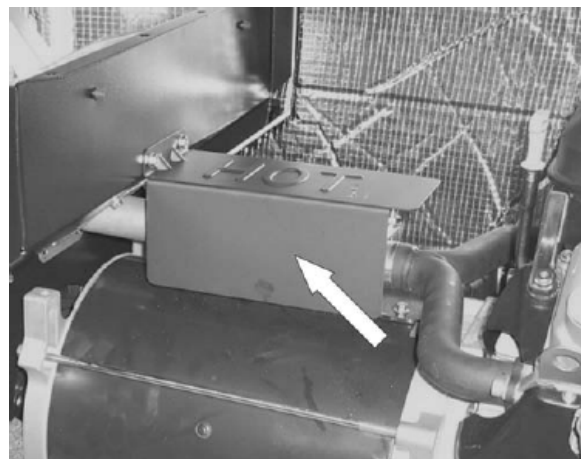


Рисунок 25.

4. Снять выхлопной гибкий трубопровод: С помощью накидной головки 1/2 дюйма открутить передний и задний зажимы глушителя. Отодвинуть трубопровод к двигателю до упора, открыв фланец глушителя. Смотреть рисунок 26.

## Раздел 6.1. Полная разборка

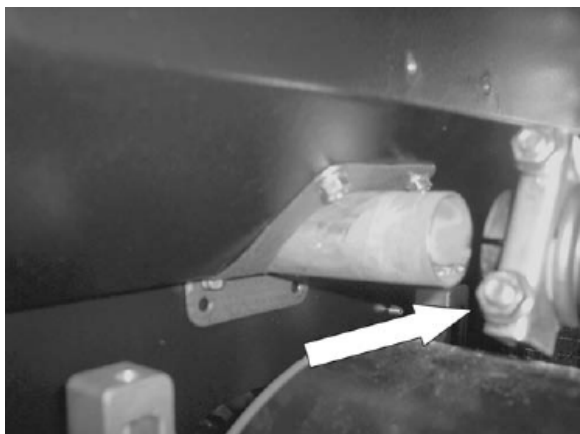


Рисунок 26.

5. Снять глушитель и выхлопной патрубков: С помощью накидной головки  $\frac{1}{2}$  дюйма открутить хомуты глушителя и выхлопной патрубков. С помощью накидной головки 10 мм открутить четыре (4) болта с опоры и снять глушитель. Смотреть рисунок 27.



Рисунок 27.

6. Снять кожух с левой стороны: С помощью ключа-трещотки 10 мм открутить горизонтальный болт, соединяющий боковую и заднюю панель. С помощью накидной головки 10 мм открутить три (3) болта с основания кожуха. Смотреть рисунок 28. С помощью накидной головки 10 мм и ключа открутить шарнирный болт и ослабить болт в нижней части кожуха. Смотреть рисунок 29. Удерживая крышку открутить шарнирный болт, снять

боковую панель, выдвинув её вперед, затем установить на место шарнирный болт.

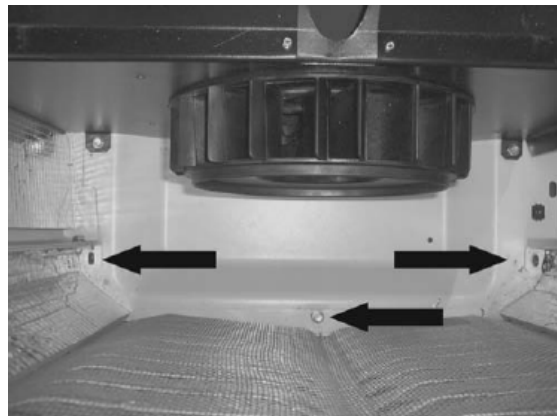


Рисунок 28.



Рисунок 29.

7. Снять крышку корпуса вентилятора: С помощью накидной головки 10 мм открутить четыре (4) болта и снять крышку корпуса вентилятора (если она есть). Смотреть рисунок 30.



## Раздел 6.1. Полная разборка

Рисунок 30.

8. Открутить болт ротора: С помощью накидной головки 9/16 дюймов открутить болт ротора. Рисунок 31.

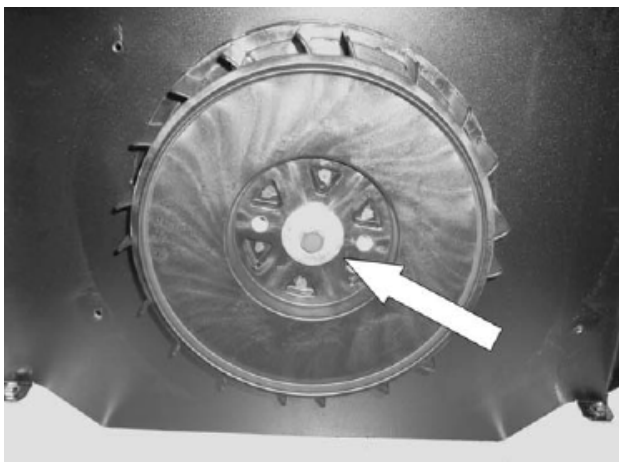


Рисунок 31.

9. Снять вентилятор: Прикрепить съёмник штурвала к вентилятору с помощью болтов М8 х 1,25. Снять вентилятор с ротора. Рисунок 32.



Рисунок 32.

10. Снять щетки: С помощью накидной головки 7 мм открутить щетки. Смотреть рисунок 33.

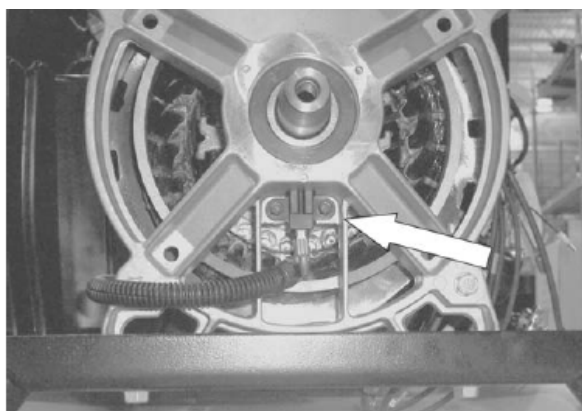


Рисунок 33.

11. Снять разделительную панель синхронного генератора переменного тока: С помощью накидной головки 10 мм открутить два (2) болта с нижней части основания. Открутить один верхний болт с задней части с помощью звездообразного ключа Т27. Смотреть рисунок 34.

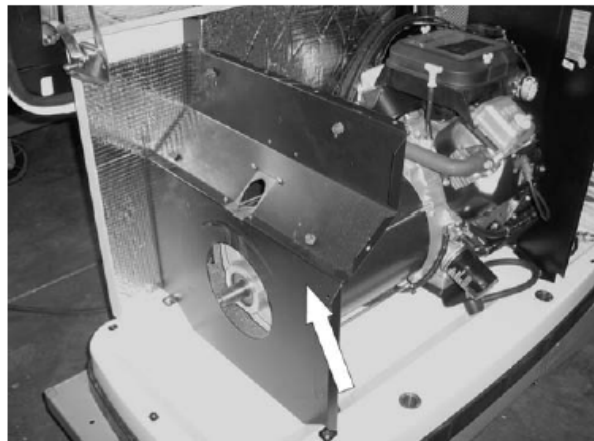


Рисунок 34.

12. Снять провода щеток: С помощью косых острогубцев откусить хомуты, удерживающие провода щеток на наружной стороне статора. Смотреть рисунок 35.

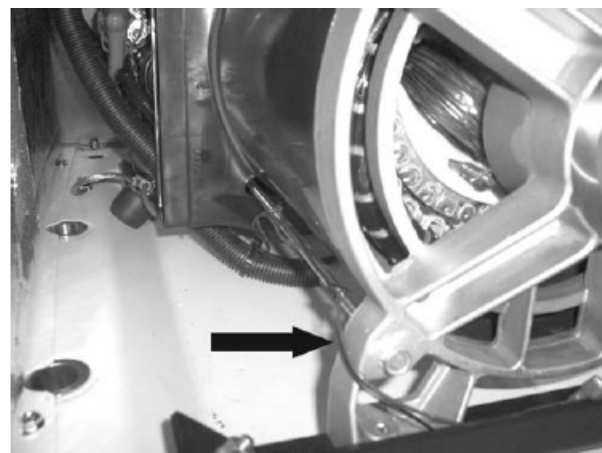


Рисунок 35.

## Раздел 6.1. Полная разборка

13. Снять крышку с регуляторов системы управления: Открутить два болта с помощью накидной головки звездообразного ключа Т-27 и заземляющую прокладку и снять крышку. Смотреть рисунок 36.



Рисунок 36.

14. Снять провода статора: Снять все провода с регулятора напряжения, снять нейтральный и заземляющий провода с заземляющих язычков, снять провода N1 и N2 с основных автоматов. Смотреть рисунок 37.

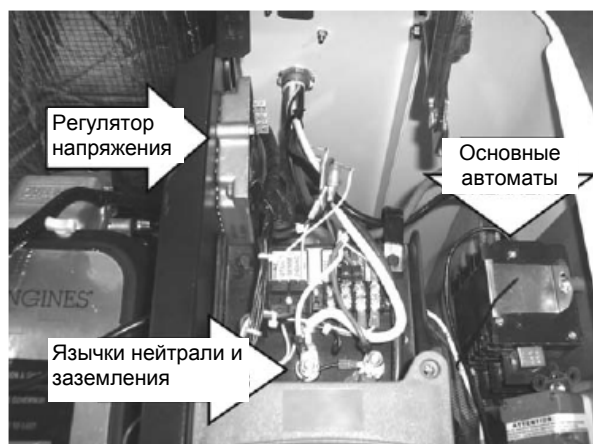


Рисунок 37.

15. Снять сильфон воздухозаборника генератора. Смотреть рисунок 38.

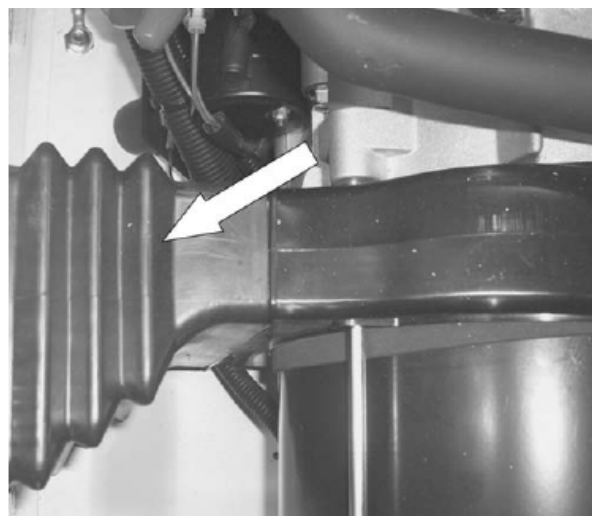


Рисунок 38.

16. Снять опору подшипника: С помощью накидной головки 13 мм открутить два (2) болта с резиновой опоры монтажного кронштейна генератора. Поднять заднюю часть генератора и подставить деревянный брус под двигатель. Смотреть рисунок 40. С помощью накидной головки 13 мм открутить четыре (4) болта, удерживающие статор. Смотреть рисунок 41. Резиновым молоточком аккуратно выбить опору подшипника. Снять статор. Смотреть рисунок 43.



Рисунок 39.

## Раздел 6.1. Полная разборка

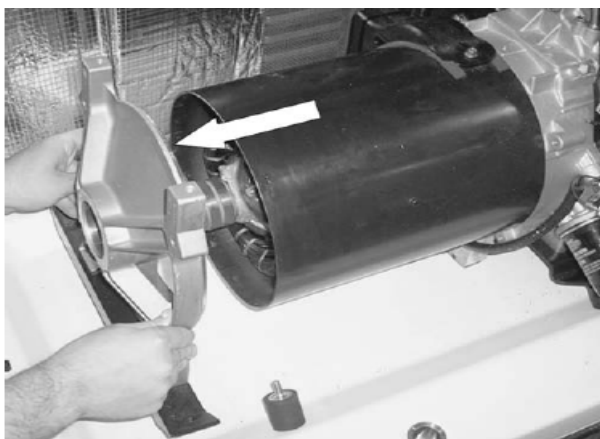


Рисунок 40.



Рисунок 41.

17. Снять ротор: Отрезать 2,5 дюйма от болта ротора. Сделать прорез на торце болта под плоскую отвертку. Продвинуть болт ротора сквозь ротор и с помощью отвертки вкрутить его в коленвал. Для вкручивания в ротор использовать болт M12x1,75, 3 дюйма. Закрутить болт тарированным ключом до щелчка. Смотрите рисунок 42.



Рисунок 42.

18. Снять двигатель: С помощью накидной головки 13 мм открутить две (2) крепежные гайки с заземляющими проводами. Смотрите рисунок 43.



Рисунок 43.

19. Снять двигатель с помощью надежного подъемного оборудования. Смотрите рисунок 44.



## Раздел 6.1. Полная разборка

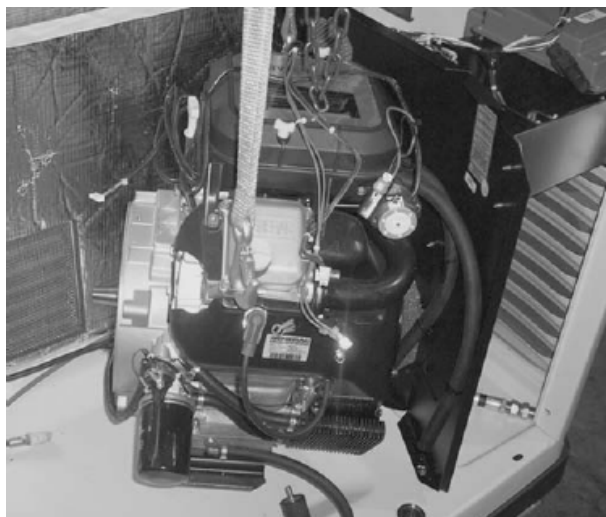


Рисунок 44

### Требования к крутящему моменту (если нет других указаний)

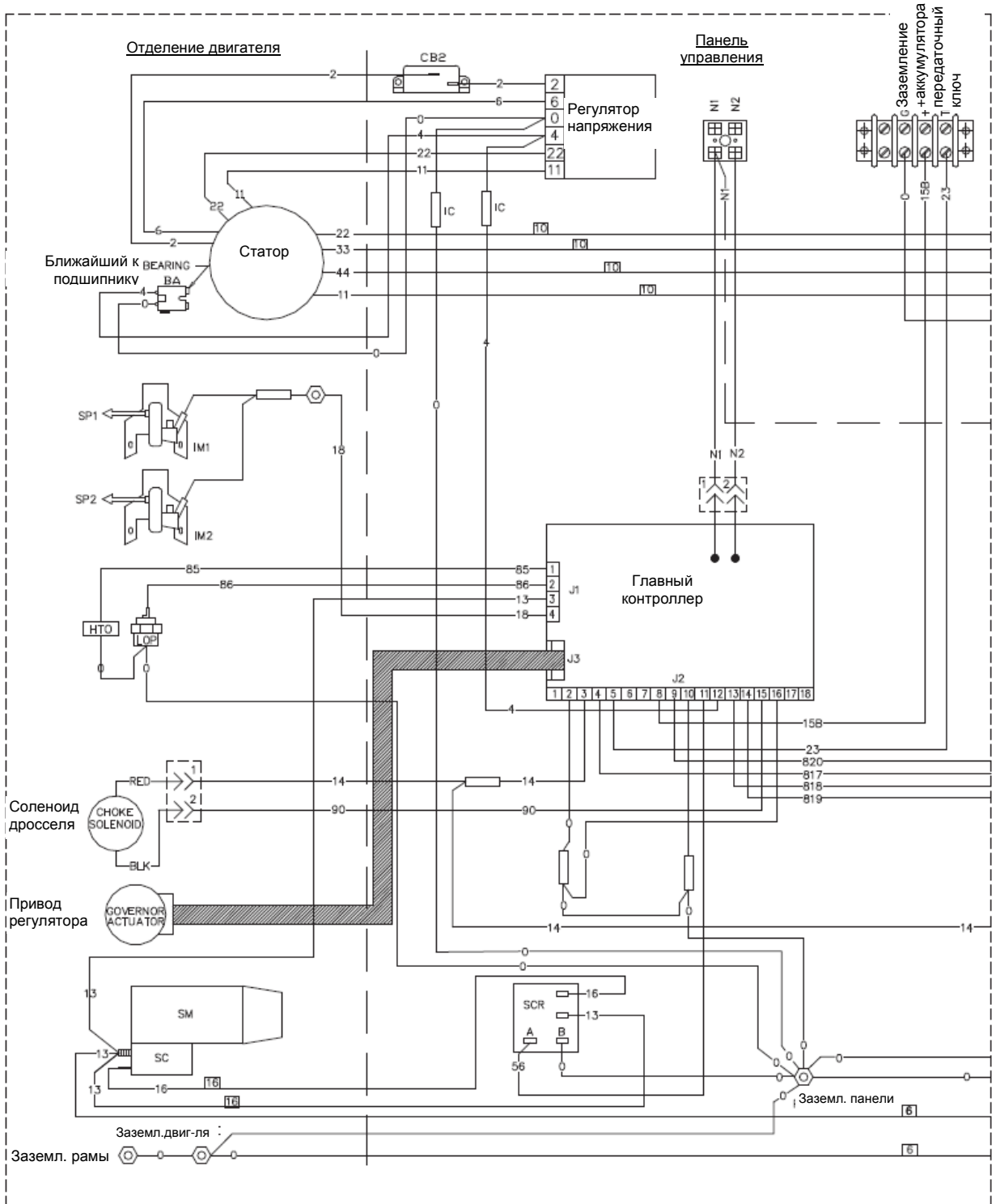
Болты статора	83 кг-см	6 фут-фунтов (+1/-0)	8 Н-м
Болт ротора	415 кг-см	30 фут-фунтов	40 Н-м
Переходник двигателя	346 кг-см	25 фут-фунтов	34 Н-м
Выпускной коллектор	249 кг-см	18 фут-фунтов	34 Н-м
Саморез М5-0,8 для алюминия	29-58 кг-см	25-50 фут-фунтов	3-6 Н-м
Саморез М5-0,8 для прошитого отверстия	29-58 кг-см	25-50 фут-фунтов	3-6 Н-м
Саморез М6-1,0 для алюминия	58-111 кг-см	50-96 фут-фунтов	6-10 Н-м
Саморез М6-1,0 для прошитого отверстия	58-111 кг-см	50-96 фут-фунтов	6-10 Н-м
Саморез М6-1,0 для приварной гайки	58-111 кг-см	50-96 фут-фунтов	6-10 Н-м
Саморез М8-1,25 для алюминия	166-249 кг-см	12-18 фут-фунтов	16-24 Н-м
Саморез М8-1,25 для прошитого отверстия	166-249 кг-см	12-18 фут-фунтов	16-24 Н-м
Гайка Nylok М6-1,0 для приварной шпильки	18-75 кг-см	16-65 фут-фунтов	2-7 Н-м
Гайка Nylok М6-1,0 для шарнирной шпильки	35-41 кг-см	30-36 фут-фунтов	3-4 Н-м

**Примечание:** Момент затяжки – это динамическая величина, имеющая допуск  $\pm 10\%$ , если не указано другое.

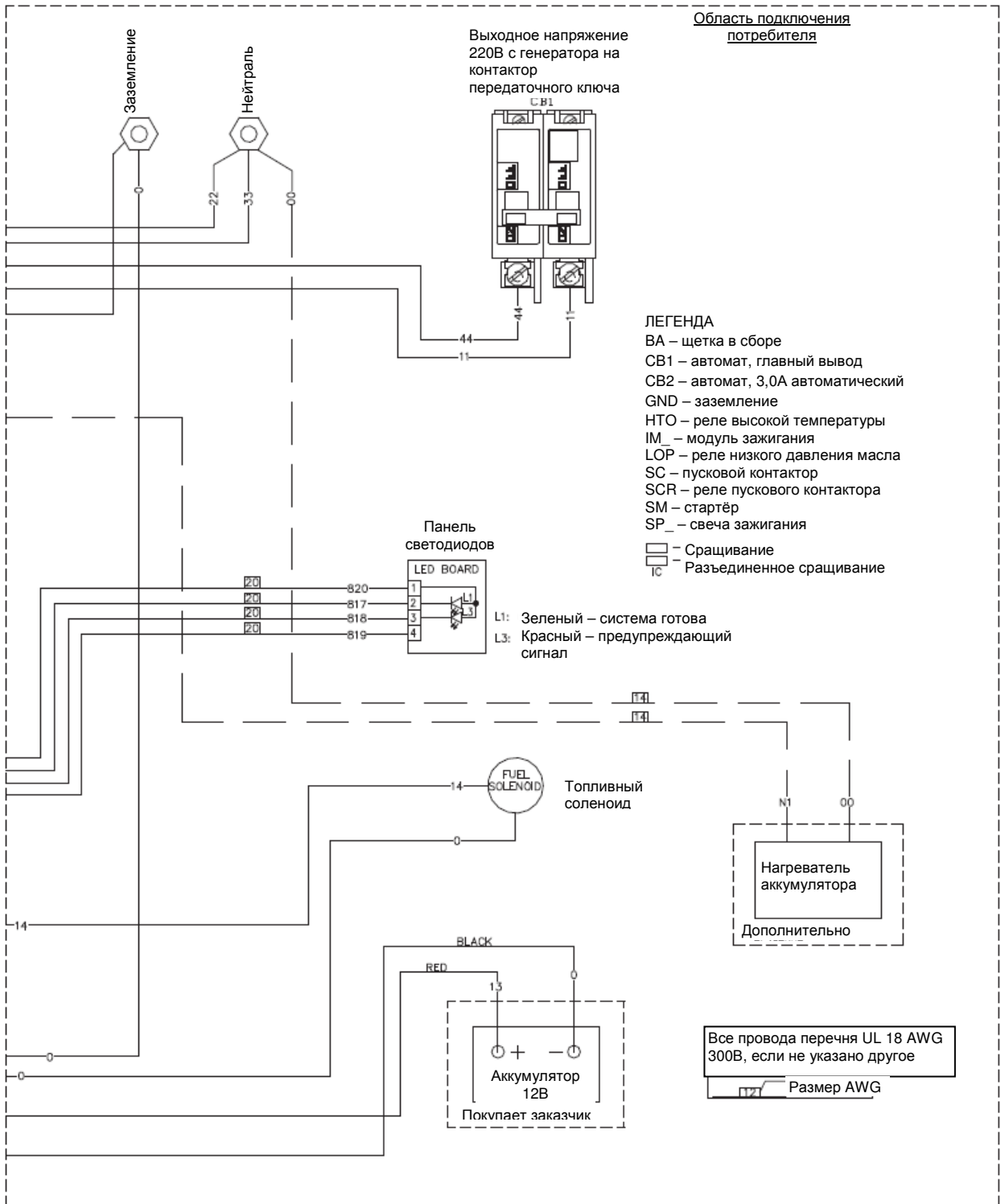
## ЧАСТЬ 7. ДАННЫЕ ПО ЭЛЕКТРИЧЕСТВУ

№ чертежа	Название
0Н4750-В	Схема электропроводки, 10 кВА и 13 кВА, 50 Гц
0Н4751-В	Схематический чертеж, 10 кВА и 13 кВА, 50 Гц
0F6768-А	Схематический чертеж, 100/200А, 120/240В RTS

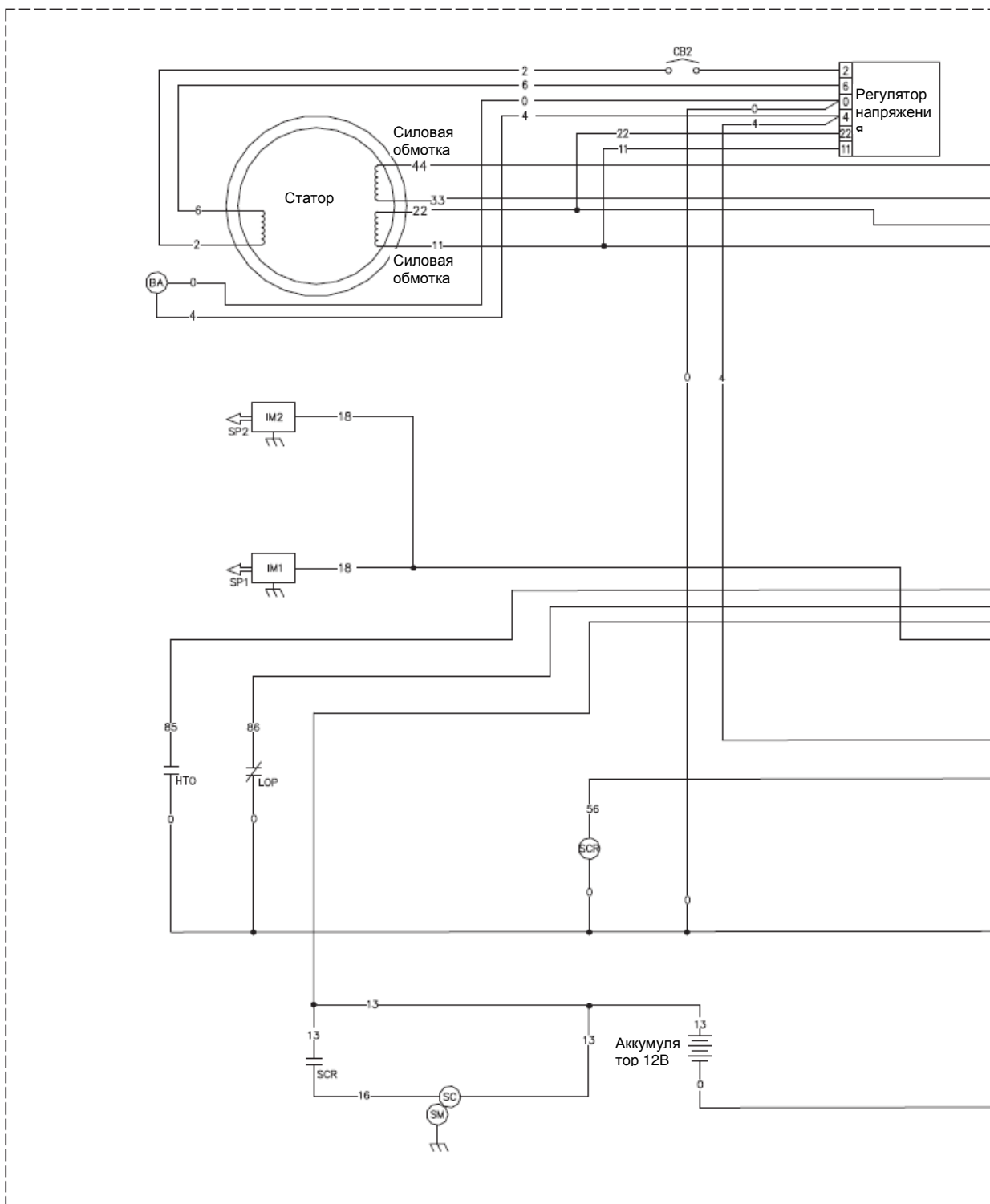
Чертеж № 0Н4750-В



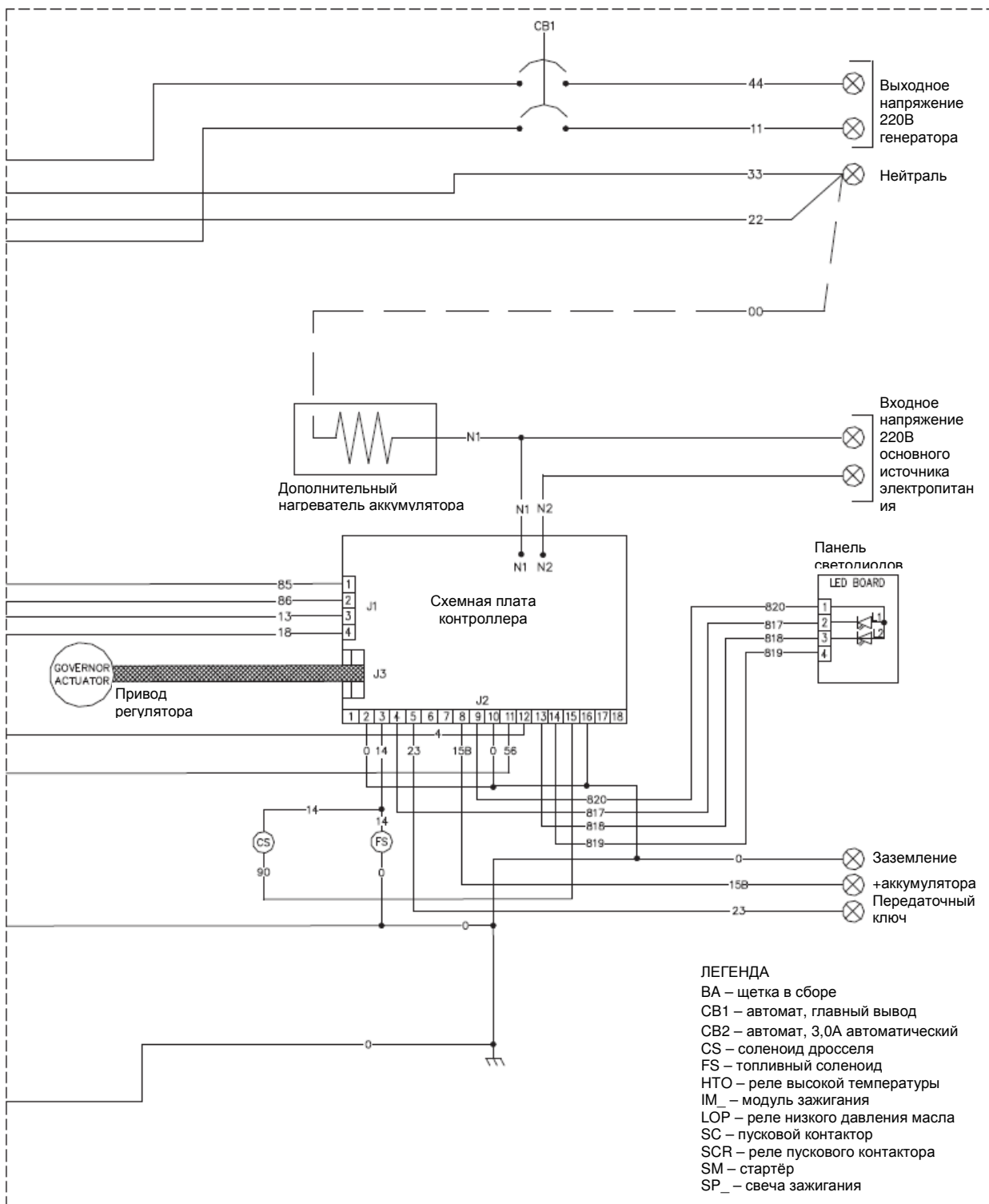
# Чертеж № 0H4750-B



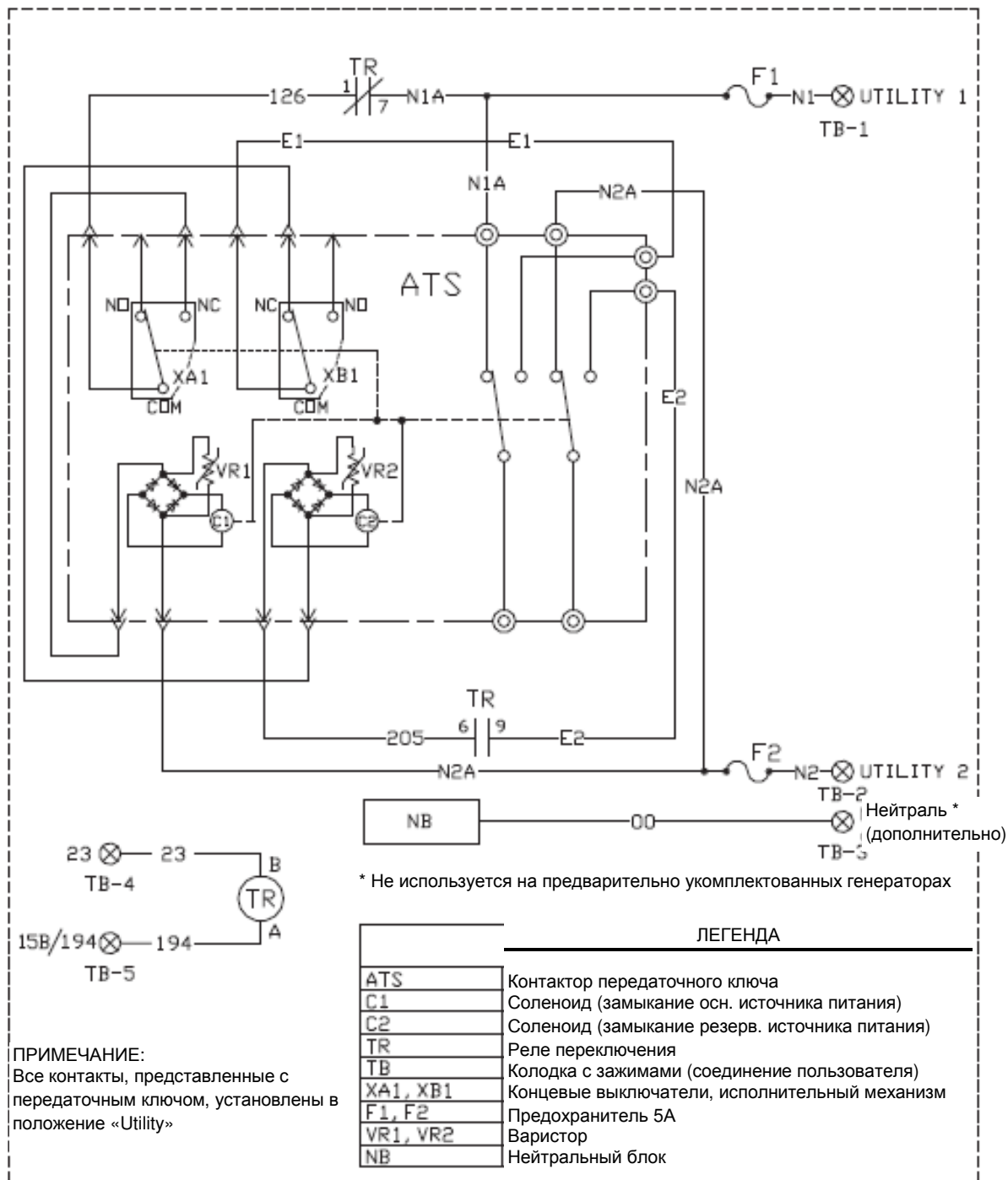
Чертеж № 0Н4751-В



Чертеж № 0Н4751-В



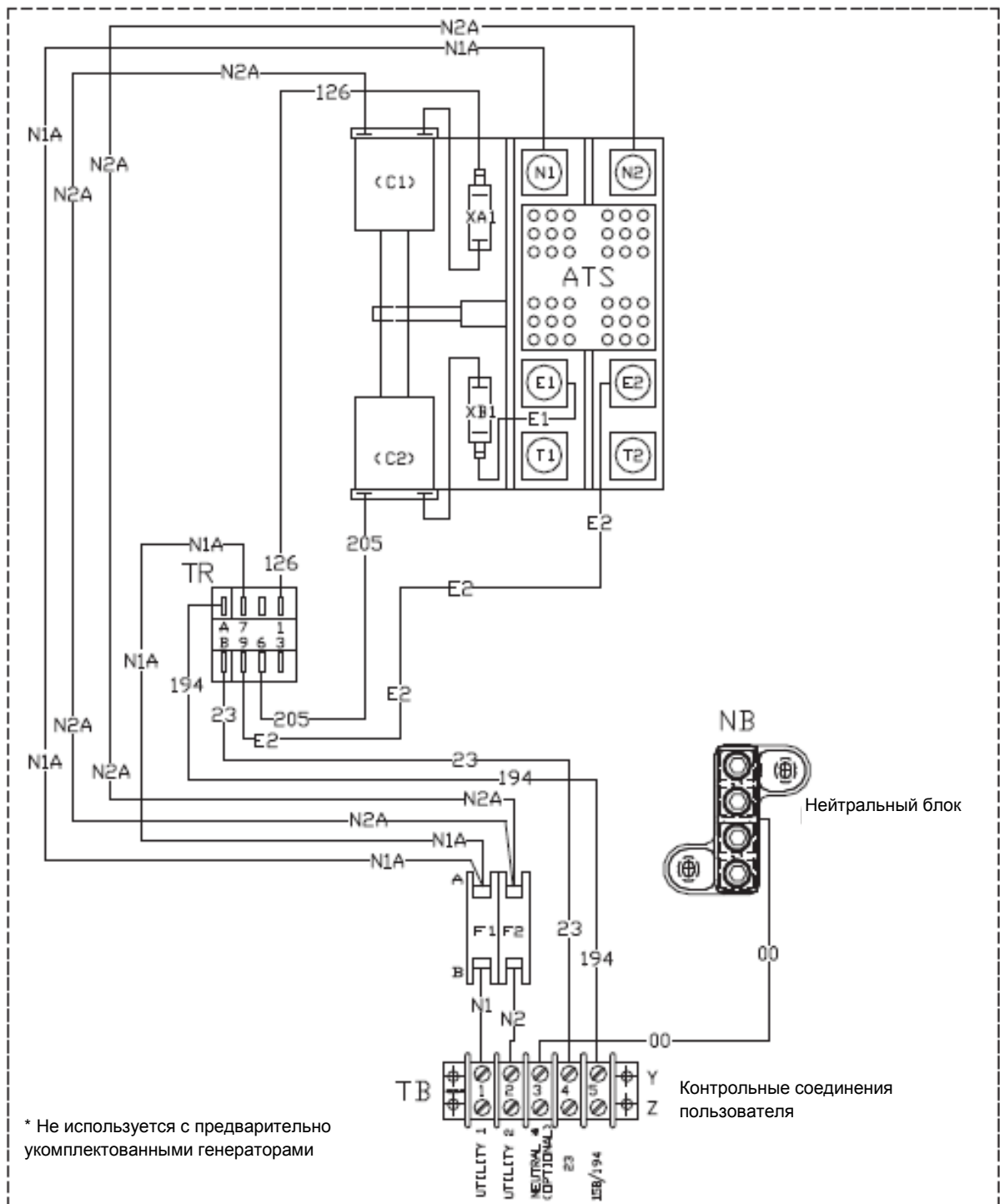
Чертеж № 0F6768- A



Редакция Н-4417-А  
Дата 5/7/09

Схематический чертеж,  
100/200А 120/240В RTS  
Чертеж № 0F6768

Чертеж № 0F6768- A



Редакция Н-4417-А  
Дата 5/7/09

Схема электропроводки  
100/200А 120/240В RTS  
Чертеж № 0F6768



## Формулы расчета электричества

Вычислить	Известные величины	1 фаза	3 фазы
Мощность (кВт)	Напряжение, сила тока, коэффициент мощности	$\frac{E \times I}{1000}$	$\frac{E \times I \times 1.73 \times PF}{1000}$
Мощность (кВА)	Напряжение, сила тока	$\frac{E \times I}{1000}$	$\frac{E \times I \times 1.73}{1000}$
Сила тока (А)	Мощность, напряжение, коэффициент мощности	$\frac{kW \times 1000}{E}$	$\frac{kW \times 1000}{E \times 1.73 \times PF}$
Мощность (Вт)	Напряжение, сила тока, коэффициент мощности	Volts x Amps	$E \times I \times 1.73 \times PF$
Число полюсов ротора	Частота (Frequency), скорость (об./мин) (RPM)	$\frac{2 \times 60 \times Frequency}{RPM}$	$\frac{2 \times 60 \times Frequency}{RPM}$
Частота (Гц)	Скорость (об./мин) (Frequency), число полюсов ротора (Rotor Poles)	$\frac{RPM \times Poles}{2 \times 60}$	$\frac{RPM \times Poles}{2 \times 60}$
Скорость (об./мин)	Частота (Frequency), число полюсов ротора (Rotor Poles)	$\frac{2 \times 60 \times Frequency}{Rotor Poles}$	$\frac{2 \times 60 \times Frequency}{Rotor Poles}$
Мощность (требуемая для электродвигателя)	Мощность электродвигателя, КПД (Efficiency)	$\frac{HP \times 0.746}{Efficiency}$	$\frac{HP \times 0.746}{Efficiency}$
Сопrotивление (Ом)	Напряжение, сила тока	$\frac{E}{I}$	$\frac{E}{I}$
Напряжение	Сопrotивление, сила тока	$I \times R$	$I \times R$
Сила тока	Сопrotивление, напряжение	$\frac{E}{R}$	$\frac{E}{R}$

**E = Напряжение I = Сила тока R = Сопrotивление PF = Коэффициент мощности**